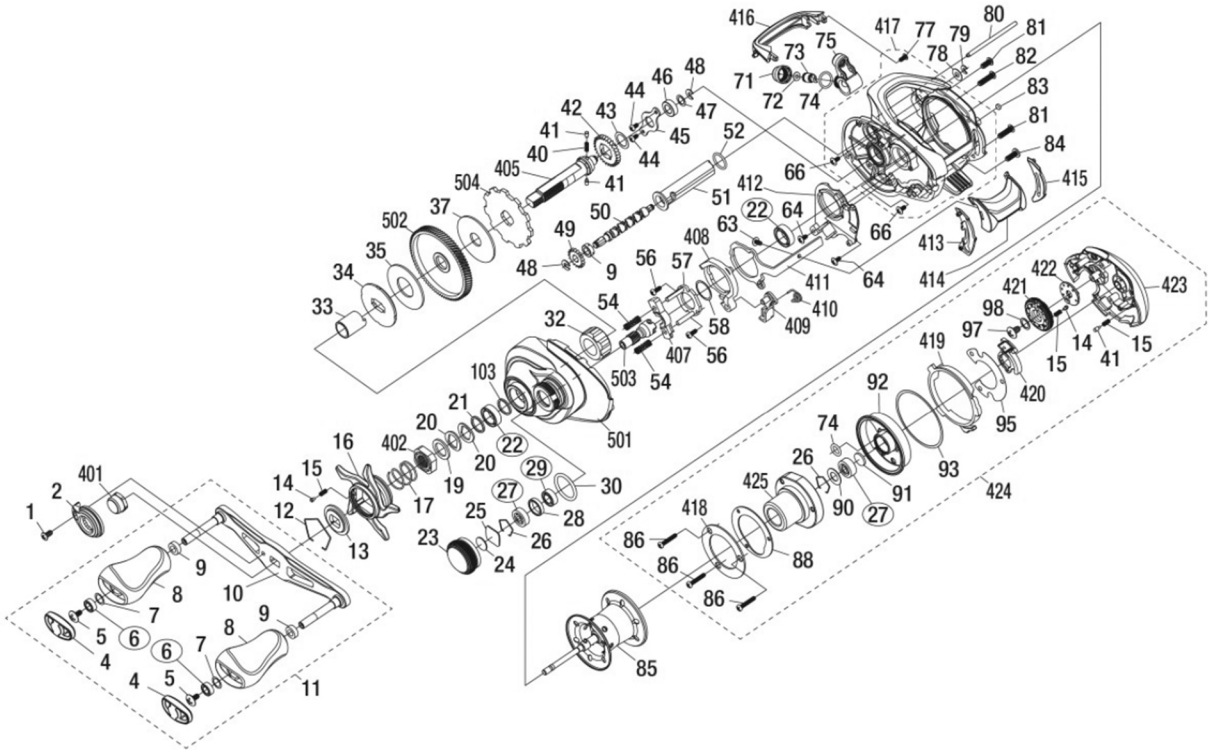


21 スコーピオンDC 151HG

本体価格(税別) 39,000円

短縮コード **043092**



ムサシ オーバーホール作業用資料: リールのメンテは「ムサシオーバーホール」で検索

番号	S Part No.	品目名	本体価格(税込)	番号	S Part No.	品目名	本体価格(税込)	番号	S Part No.	品目名	本体価格(税込)	番号	S Part No.	品目名	本体価格(税込)
0001	10R1Q	固定ボルト	165	0024	10896	メカニカルブレーキ座金	110	0049	10SRRL	ウォームシャフトギア	385	0095	108EZ	B受け調整座金	110
0002	1017T	リテーナー	385	0025	1085F	メカニカルブレーキ座金	110	0050	10ST0	ウォームシャフト	275	0097	103LE	固定ボルト	110
0004	1027R	ハンドルキャップ	275	0026	1054D	ベアリング抜け止め	110	0051	10SSP	レベルワインドパイプ	165	0098	10GAA	座金	110
0005	10LFA	固定ボルト	110	0027	105C0	ボールベアリング(3×10×4)	1375	0052	101GT	オリング	165	0103	100SE	座金	110
0006	104VX	ボールベアリング(4×7×2.5)	1375	0028	10EYS	ベアリング間座	275	0054	104BC	クラッチヨークパネ	110	0401	10TOZ	ハンドル固定ナット	275
0007	104FH	座金	220	0029	105BP	ボールベアリング(5×9×3)	1375	0056	10LVE	固定ボルト	110	0402	10AA3	スタードラッグ固定ナット	385
0008	10DW6	ハンドルノブ	1155	0030	108WK	オリング SM14	165	0057	10F3X	クラッチカム押サエ板	385	0405	10EBF	ドライブギア軸	1155
0009	10PXZ	ハンドルノブプッシュ	165	0032	10F33	ローラークラッチ	2255	0058	10190	座金	165	0407	1046W	クラッチヨーク	165
0010	13HWE	ハンドルシャフト組	2255	0033	10SRM	ローラークラッチインナーチューブ	605	0063	10559	固定ボルト	165	0408	10EB3	クラッチカム	275
0011	13JDW	ハンドル組	6765	0034	10D54	スタードラッグ板	385	0064	10S57	固定ボルト	165	0409	1003W	クラッチカム組	385
0012	10KXX	スタードラッグ着出し板抜け止め	165	0035	13U75	スタードラッグ座金	385	0066	10MPD	固定ボルト	110	0410	104CC	クラッチカムパネ	165
0013	10J26	スタードラッグ着出し板	165	0037	1023U	スタードラッグ座金	605	0071	10FJB	レベルワインド受け	165	0411	10EBC	クラッチプレート	495
0014	10MFC	音出しピン	165	0040	10JDY	ウォームシャフト用パネ	165	0072	10CFU	座金	110	0412	10EBG	本体Aシート	385
0015	10BT2	音出しパネ	165	0041	10HJG	ウォームシャフト用ピン	165	0073	10BHQ	ウォームシャフトピン	275	0413	13TDF	クラッチレバー受け(A)	110
0016	13V4C	スタードラッグ	1650	0042	101K8	ウォームシャフトギア	385	0074	108WQ	オリング	165	0414	13H6X	クラッチレバー組	495
0017	10A70	スタードラッグパネ	275	0043	10GR3	座金(7×10)	110	0075	101E0	レベルワインド組	1155	0415	13TDG	クラッチレバー受け(B)	110
0019	10J1N	スタードラッグスペーサー	165	0044	10S3Y	固定ボルト	110	0077	10LCQ	固定ボルト	110	0416	13SHX	レベルワインドガード	275
0020	109F5	ドライブギア座金	165	0045	109T1	ドライブギア軸固定板	275	0078	10FJZ	座金	110	0417	13GHB	フレーム組	4400
0021	105PW	スタードラッグベアリング座金	110	0046	10DQF	ドライブギア軸プッシュ	165	0079	105NC	E型止め輪2	110	0418	10ST5	本体B基板シール	165
0022	10EX8	ボールベアリング(8×12×3.5)	1375	0047	10G6D	座金	165	0080	10QSE	レベルワインドガイド	165	0419	13RNO	本体Bカムレバー	110
0023	13U1N	メカニカルブレーキノブ	935	0048	105NK	E型止め輪2.5	110	0081	10SXB	固定ボルト	165	0420	13GHD	マグネットカム組	385
								0082	10LHY	固定ボルト	165	0421	13FZP	ブレーキダイヤル	385
								0083	108PY	フレーム当たり座金	165	0422	10ST4	音出しシリング	165
								0084	10SXA	固定ボルト	165	0423	13FN1	本体B	715
								0085	13G9P	スプール組	8415	0424	13FTW	本体B組	18150
								0086	10E8P	固定ボルト	165	0425	13RP1	本体B基板組	14300
								0088	101M9	基板取付ケ板	275	0501	13TXF	本体A	1650
								0090	10B94	ベアリングシール	165	0502	10EB5	ドライブギア	2255
								0091	10EX5	スプール軸受けB	110	0503	10EB9	ピニオンギア	1155
								0092	13RUQ	フレームB受け	1100	0504	10SSJ	ストッパーギア	605
								0093	104N5	本体Bカムレバー調整座金	165	PUNT	13RJU	取扱説明書分解図セット(付属品)	220