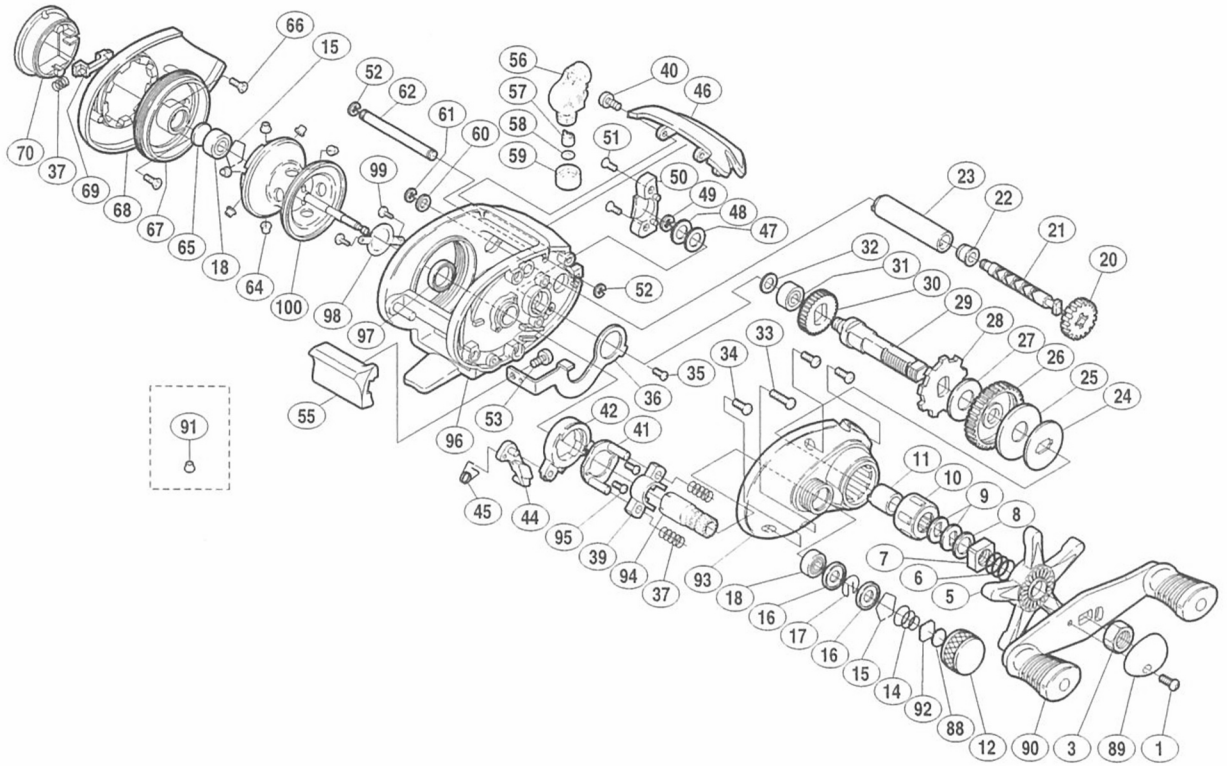


97 スコーピオン 1500

商品コード 5-RH36 3000

製品標準小売価格 22,000円

短縮コード 01198



ムサシ オーバーホール作業用資料：リールのメンテは“ムサシオーバーホール”で検索

部品番号	部品名	小売推奨価格
1	リテーナ固定ボルト	50
3	ハンドル固定ナット	200
5	スタードラッグ	600
6	スタードラッグパネ	100
7	スタードラッグナット	200
8	スタードラッグスペーサー	50
9	メインギヤ座金(C)	50
10	ローラークラッチベアリング	1,500
11	ローラークラッチインナーチューブ	500
12	スプールドラッグツマミ	200
14	スプールドラッグパネ	100
15	ベアリング抜け止め	50
16	スプール軸クリップホルダ	100
17	スプール軸クリップパネ	50
18	ボールベアリング	700
20	クロスギヤ(C)	100
21	クロスギヤ	1,000
22	クロスギヤ受け(A)	50
23	レベルwindパイプ	400
24	スタードラッグ板	200
25	スタードラッグ座金(C)	100
26	メインギヤ	1,000
27	スタードラッグ座金(A)	100
28	ストッパーギヤ	300
29	メインギヤ軸	800
30	クロスギヤ(A)	200

部品番号	部品名	小売推奨価格
31	クロスギヤベアリング	700
32	メインギヤ座金	50
33	本体A固定ボルト(長)	100
34	本体A固定ボルト(短)	100
35	クラッチプレート抜け止めボルト	50
36	クラッチプレート	400
37	クラッチヨークパネ	50
39	クラッチヨーク	100
40	サムレスト固定ボルト	50
41	クラッチカム押サエ	300
42	クラッチカム	200
44	クラッチツメ	200
45	クラッチツメパネ	50
46	サムレスト	1,500
47	メインギヤ軸座金(B)	100
48	メインギヤ軸座金(A)	100
49	E形止め輪3	50
50	メインギヤ軸カバー	200
51	メインギヤ軸カバー固定ボルト	50
52	クリセント止め輪	50
53	クラッチレバー固定ボルト	50
55	クラッチツマミ	500
56	レベルwind組	500
57	クロスギヤピン	200
58	レベルwind座金	50
59	レベルwind受け	100

部品番号	部品名	小売推奨価格
60	クロスギヤ軸座金	50
61	E形止め輪2	50
62	ラインガード	200
64	ブレーキカラー(クリア)	100
65	スプール軸当たりB	50
66	ブレーキツマミ固定ボルト	50
67	本体枠B受け組	500
68	本体B	1,000
69	ワンタッチツメ	100
70	ブレーキツマミ組	500
88	スプールドラッグ座金(B)	50
89	リテーナ組	200
90	ハンドル組	3,000
92	スプールドラッグ座金	50
93	本体A	2,000
94	ベニオンギヤ(A)	1,000
95	クラッチカム固定ボルト	50
96	本体枠A	4,500
97	本体枠Aベアリング	1,000
98	ベアリング押サエ板	200
99	押サエ板固定ボルト	50
100	スプール組	4,000
91	ブレーキカラー(グレー) (付属品)	100