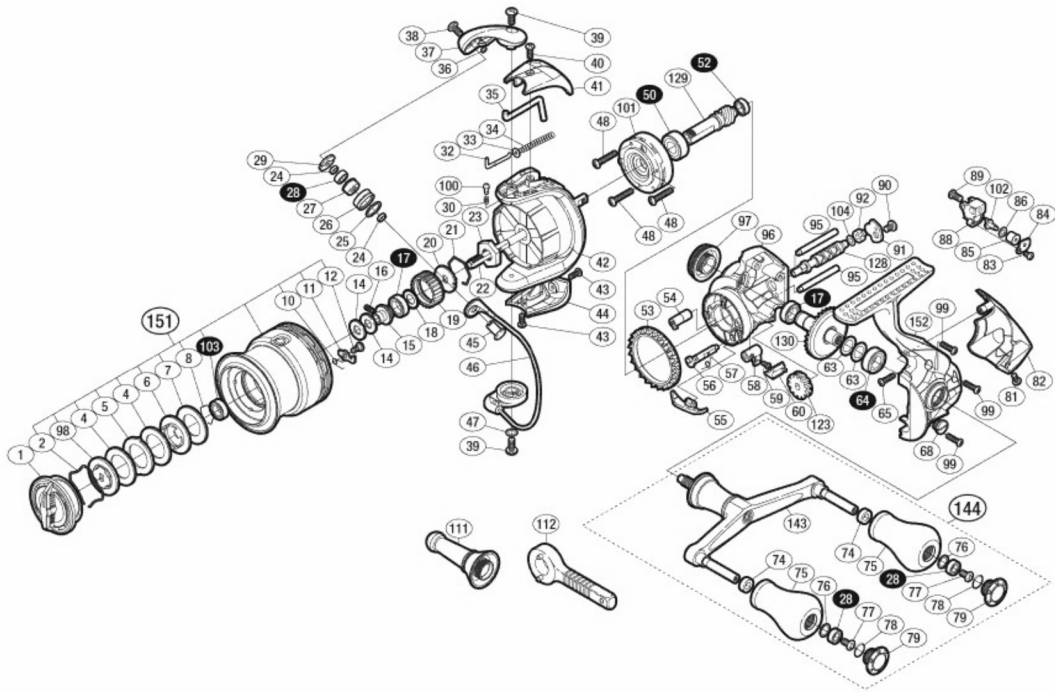


12 セフィア CI4 C3000HGSDH

短縮コード **029683**



※白ヌキ番号はベアリングを示します。

調整座金類に関しては、必ずしも分解図中の表現と一致しない場合がございますので、ご了承ください。(商品により使用している場合とそうでない場合がございます。)

ムサシ オーバーホール作業用資料: リールのメンテは“ムサシオーバーホール”で検索

番号	S Part No.	品目名	本体価格 (税込)	番号	S Part No.	品目名	本体価格 (税込)
*F01	13QN1	リール袋	385	0024	10G8N	アームローラーベアリングカバー	165
0001	13BGE	ドラッグ組	1155	0025	10KFD	アームローラーベアサー	165
0002	10MZX	抜止めメネ	165	0026	10KM5	アームローラー	605
0004	102ZP	ドラッグ座金(A)	165	0027	10PFH	アームローラーブッシュ	110
0005	102XW	耳付座金	165	0028	104VX	ボールベアリング(4×7×2.5)	1375
0006	10B9D	ドラッグ小判座金	275	0029	1079U	アームローラー受け	165
0007	10C13	ドラッグ座金(B)	165	0030	10CHO	内ゲルバー音出シパネ	165
0008	10GEW	ベアリング抜け止め	110	0032	105LU	アームパネガイド(A)	165
0010	10BQB	スプールピンパネ	165	0033	10TYE	パネガイド(A)カラー	165
0011	10388	スプールピン	165	0034	105FU	アームカムパネ	165
0012	10A6F	固定ボルト	165	0035	1082A	内ゲルバー	275
0014	10B17	スプール座金セット	110	0036	107X8	アームローラ注油穴キャップ	165
0015	10L7W	メーンシャフトベアリングガイド	605	0037	1079R	アームカム	385
0016	10PN2	セットスクルー	165	0038	10PMJ	固定ボルト	110
0017	104PP	ボールベアリング(7×11×3)	1375	0039	10LFH	固定ボルト	110
0018	10G6R	ボール取付サカム固定軸板	165	0040	103DC	固定ボルト	110
0019	107PK	ドラッグ音出シシヤット	275	0041	1087L	アームカムパネカバー	605
0020	103PC	スプール受け	165	0042	10PHK	ローター	2805
0021	107V3	ラッチパネ	165	0043	103NH	固定ボルト	110
0022	13LJK	メーンシャフト	935	0044	10MJV	取付サカムカバー	935
0023	1080V	ローターナット	385	0045	10Q37	アーム固定軸	605

番号	S Part No.	品目名	本体価格 (税込)	番号	S Part No.	品目名	本体価格 (税込)
0046	106YP	ベール組	2255	0088	10GSN	摺動子	825
0047	10HZ1	座金	110	0089	103GP	固定ボルト	110
0048	103C5	固定ボルト	110	0090	10LHQ	固定ボルト	110
0050	104Q5	ボールベアリング(7×14×5)	1375	0091	10BF4	クロスギヤ軸カバー	165
0052	104JZ	ボールベアリング(5×8×2.5)	1375	0092	106GS	クロスギヤブッシュ(後)	165
0053	104FU	フリクションリング	385	0095	1033A	摺動子ガイド	275
0054	106M0	ウォームシャフトブッシュ(前)	165	0096	10B48	脚無しボディ	3410
0055	107DZ	内ゲリ当り	165	0097	10N3S	ハンドルスクルーキャップ	605
0056	10535	ストップカム	275	0098	10QBV	小判座金	605
0057	10DCN	クランクパネ	165	0099	10M2W	固定ボルト	110
0058	10ANP	ストップレバー	275	0100	106UX	音出シピン	165
0059	10PRU	固定ボルト	165	0101	10QPB	ローラークラッチ組	1155
0060	10JQQ	ストップレバーカバー	275	0102	106VJ	ウォームシャフトピン	385
0063	10JDB	座金(7×10)	110	0103	104JT	ボールベアリング(6×10×3)	1375
0064	104JD	ボールベアリング(7×13×4)	1375	0104	10ECK	座金	110
0065	10LPW	固定ボルト	110	0111	13R3A	リールスタンド(付属品)	2255
0068	104KN	注油穴キャップ	385	0112	10NCO	リールレンチ(付属品)	165
0074	10PXY	ハンドルニギリブッシュ(B)	165	0123	10H6G	ウォームシャフトギア	605
0075	13E3L	ハンドルノブ組	1705	0128	102TZ	ウォームシャフト	605
0076	104FH	座金	220	0129	101SR	ピニオンギア	1155
0077	103E9	固定ボルト	110	0130	101WY	ドライブギア組	2255
0078	10LAA	リング	110	0143	13DZW	ハンドル	6785
0079	13MAS	ハンドルキャップ	935	0144	13EJH	ダブルハンドル組	11220
0081	10MT3	固定ボルト	110	0151	13C8S	スプール組	8800
0082	13ENK	ボディガード	1155	0152	13DRM	脚付キワ	2255
0083	10LV7	固定ボルト	110	BNKI	13QYV	分解図(付属品)	165
0084	10HAA	クロスギヤピン挿入板	165	MH01	13N9K	脚裏銘版	275
0085	10JXK	クロスギヤピンカラー	165	TRST	13PMB	取扱説明書(付属品)	165
0086	10RKQ	座金	220				