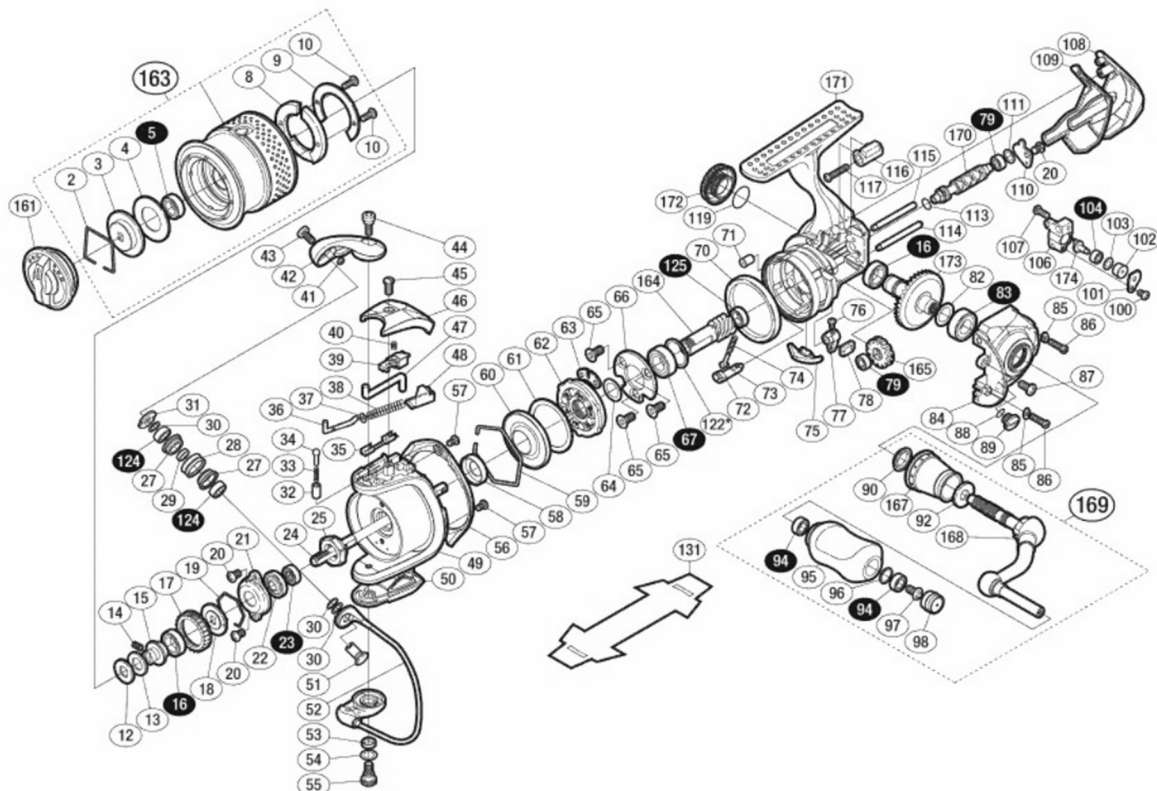


10 ステラ C2000 HGS

本体価格 (税別) 76,650円

短縮コード **024275**



ムサシ オーバーホール作業用資料: リールのメンテは“ムサシオーバーホール”で検索

番号	S Part No.	品目名	本体価格 (税込)	番号	S Part No.	品目名	本体価格 (税込)	番号	S Part No.	品目名	本体価格 (税込)
*F01	13QPD	リール袋 (付属品)	1155	0025	1080S	回転枠ナット	385	0046	1084L	アームカムバネカバー	1155
0002	10B87	抜き止めメネ	165	0026	104VZ	ボールベアリング (4×7×2.5)	1375	0047	10824	内ゲリレバー	385
0003	10B9X	小利産金	385	0027	107RJ	アームローラープッシュ	1170	0048	1074A	アームカムバネシート	275
0004	10Z2F	ドラッグ産金	165	0028	10KUL	アームローラー	1155	0049	102T2	回転枠	10120
0005	104JS	ボールベアリング (6×10×3)	1375	0029	10GAH	ローラーベアリングカラー	275	0050	10MEX	取付ケカムカバー	1705
0008	10Q68	スプールピンカバー	275	0030	10G9X	産金	110	0051	10L01	アーム固定軸	275
0009	10Q6J	スプールピンカバー-銘版	275	0031	1079U	アームローラー受け	165	0052	106QD	ペールアーム組	3410
0010	103NN	固定ボルト	110	0032	107XA	音出しシバネカラー	165	0053	10K55	ペール取付ケカムカラー	165
0012	10BU7	スプール産金セット	110	0033	1077T	内ゲリレバー音出しシバネ	165	0054	10G6C	産金	110
0013	107PD	スプール軸セットピン抜き止め	165	0034	106ZF	内ゲリレバー音出しピン	165	0055	109GU	固定ボルト	385
0014	10PN2	セットスクリーン	165	0035	107L8	内ゲリレバーシート	165	0056	1073V	回転枠ガード	1155
0015	10LTR	スプール軸ベアリングガイド	605	0036	105RE	アームバネガイド(A)	165	0057	106ZG	固定ボルト	165
0016	104PN	ボールベアリング (7×11×3)	1375	0037	1064R	アームバネガイド(A)カラー	165	0058	10K7F	回転枠カラー	275
0017	107PL	ドラッグ音出しチャット	275	0038	105FS	アームカムバネ	165	0059	10MHP	ローラークラッチ抜き止め	165
0018	103NZ	スプール受け	165	0039	1072H	内ゲリレバーカバー	165	0060	10MDF	ローラークラッチシール	275
0019	107V3	ラチェットバネ	165	0040	1077V	内ゲリレバー押サエバネ	165	0061	10HU0	ローラークラッチアウター産金	165
0020	103LH	固定ボルト	275	0041	107X8	アームローラ注油穴キャップ	165	0062	10QPQ	ローラークラッチ組	1155
0021	1076M	リテーナ	165	0042	1075G	アームカム	605	0063	106F4	ローラークラッチ板	165
0022	107F2	回転枠ベアリングシール	275	0043	10K40	固定ボルト	275	0064	10G9Y	産金	110
0023	103AZ	回転枠受けカラー組	1705	0044	109GS	固定ボルト	275	0065	10MKZ	固定ボルト	165
0024	10KZD	スプール軸	1705	0045	10CYU	固定ボルト	275	0066	10557	ベアリング押サエ板	275
								0067	104JC	ボールベアリング (7×11×3×4)	1375
								0068	104K1	ボールベアリング (5×8×2.5)	1375
								0070	104AV	フリクションリング	385
								0071	10AVP	本体フランジシール	275
								0072	1053B	ストップバーカム	385
								0073	106MS	ストップバーバネガイド	165
								0074	105B3	クランクバネ	165
								0075	107DW	内ゲリ当たり	165
								0076	10PRS	固定ボルト	165
								0077	10FWU	ストップバーツマミ	385
								0078	10J0G	ストップバーツマミカバー	275
								0079	10PDA	ボールベアリング (3×6×2.5)	1375
								0082	10JDC	調整産金セット	110
								0083	104JE	ボールベアリング (7×11×3×4)	1375
								0084	10ZQR	フタ	5610
								0085	10C2G	フタ固定ボルト産金	275
								0086	10LV1	固定ボルト	275
								0087	10LZC	固定ボルト	275
								0088	108W9	オリング (3×5)	165
								0089	109LR	注油穴キャップ	605
								0090	10PV4	ハンドル軸シール	275
								0092	10FMF	ハンドル産金	165
								0094	104VW	ボールベアリング (4×7×2.5)	1375
								0095	1042B	ハンドルニギリ	2255
								0096	104FH	産金	220
								0097	103E9	固定ボルト	110
								0098	10BFB	ハンドルキャップ	385
								0100	10LV7	固定ボルト	110
								0101	10HAB	クロスギヤピン押サエ板	110
								0102	10JV1	クロスギヤピンカラー	275
								0103	1059T	産金	110
								0104	10PC0	ボールベアリング (2×5×2.5)	1375
								0106	10G5R	摺動子	605
								0107	10LVH	固定ボルト	110
								0108	13MTK	本体ガード	1155
								0109	107CM	本体カバー	165
								0110	10ASZ	クロスギヤ軸カバー	165
								0111	10U7K	産金	110
								0113	10CJV	クロスギヤ軸カラー	275
								0114	104M3	摺動子ガイド(B)	275
								0115	10332	摺動子ガイド(A)	275
								0116	10AYJ	本体ガードカラー	275
								0117	10LSH	固定ボルト	110
								0119	108WA	オリング	165
								0122	10HV8	産金	110
								0124	104VZ	ボールベアリング (4×7×2.5)	1375
								0125	104K1	ボールベアリング (5×8×2.5)	1375
								0131	10PBS	脚保護シート (付属品)	275
								0161	13BFC	ドラッグツマミ組	10120
								0163	13C11	スプール組	12375
								0164	13L7B	ビニオンギヤ	1155
								0165	13LXJ	クロスギヤ用ギヤ	605
								0167	13MEN	ハンドル軸ツマミ	2255
								0168	13DXG	ハンドル	4510
								0169	13EE6	ハンドル組	11220
								0170	13MDX	クロスギヤ軸	1155
								0171	13D63	本体	16830
								0172	13LPP	防水キャップ	1705
								0173	13CXC	ドライブギヤ組	3410
								0174	13LRQ	ウォームシャフトピン	385
								BNK1	13QXC	分解図 (付属品)	165
								MH01	13N50	脚裏銘版	605
								TRST	13PJD	取扱説明書 (付属品)	275