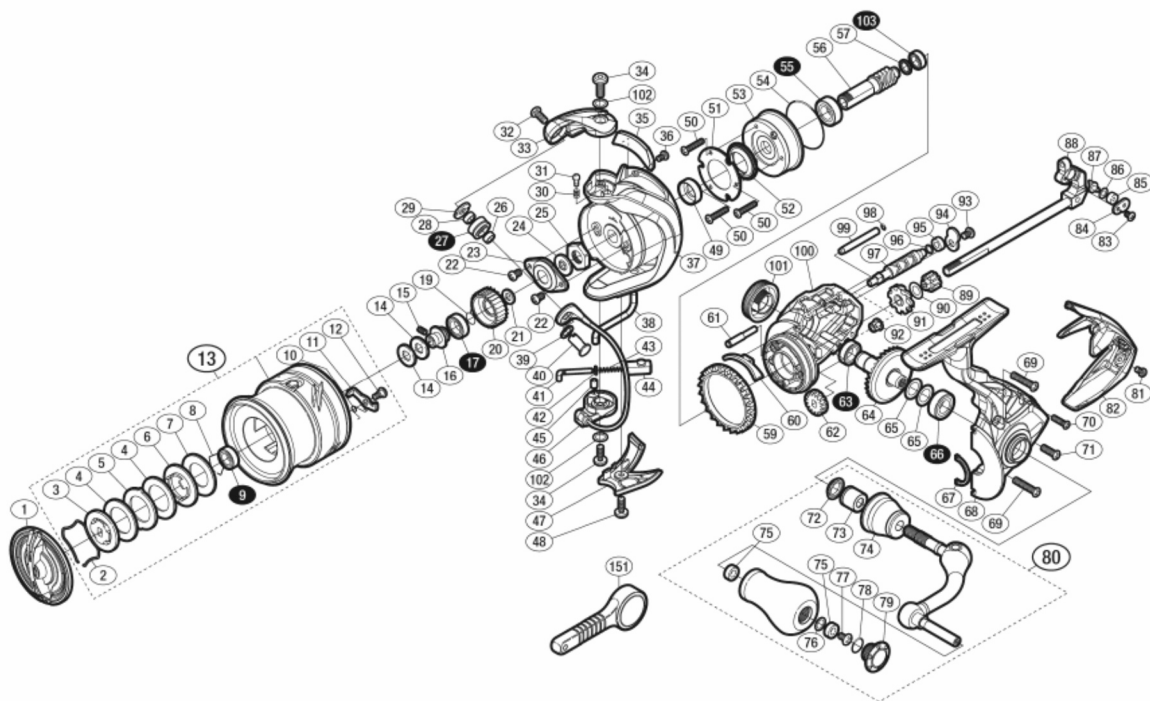


19 セフィアSS C3000S

本体価格(税別) 31,020円

短縮コード **040947**



ムサシ オーバーホール作業用資料: リールのメンテは“ムサシオーバーホール”で検索

番号	S Part No.	品目名	本体価格(税込)	番号	S Part No.	品目名	本体価格(税込)
*F01	13QN1	リール袋	385	0022	10PME	固定ボルト	110
0001	13BN6	ドラグノブ組	1705	0023	10TRH	リテーナ	275
0002	10B8M	抜ケ止メパネ	165	0024	107L4	ローターベアリングシール	275
0003	10GBV	小判座金	605	0025	1067Y	ローターナット	385
0004	102ZQ	ドラグ座金	165	0026	10GAS	ラインローラーベアリングカバー	275
0005	102XW	耳付座金	165	0027	10DPT	ラインローラー組	2255
0006	10B9D	ドラグ小判座金	275	0028	10TRL	ラインローラーベアリングカバー	275
0007	10C14	ドラグ座金	165	0029	1079V	ラインローラー受け	165
0008	10GEW	ベアリング抜ケ止メ	110	0030	10CHO	内ゲリレバー音出シパネ	165
0009	104JT	ボールベアリング(6×10×3)	1375	0031	10CHA	内ゲリレバー音出シピン	165
0010	10TNY	スプールピンパネ	165	0032	10TLJ	固定ボルト	275
0011	13K33	スプールピン	165	0033	13KM8	アームカム	605
0012	10TRB	固定ボルト	165	0034	10TLM	固定ボルト	165
0013	13AR3	スプール組	6765	0035	10EDG	バランサーガード組	935
0014	10B8U	スプール座金セット	110	0036	10TLH	固定ボルト	165
0015	10PN3	セットスクリュー(M2×5)	165	0037	13KFC	ローター	2255
0016	10THY	スプール軸ベアリングガイド	385	0038	10TRE	内ゲリレバー	275
0017	104PP	ボールベアリング(7×11×3)	1375	0039	101BZ	座金	165
0019	10V7Z	ラチェットパネ	165	0040	10TLK	アーム固定軸	605
0020	10SYS	ドラグ音出シラチェット	275	0041	1061L	アームパネガイド(A)	385
0021	103PE	スプール受け	165	0042	10TYE	パネガイド(A)カラー	165

番号	S Part No.	品目名	本体価格(税込)
0043	105R6	アームカムパネ	165
0044	107AB	アームカムパネシート	275
0045	10TRC	アームパネガイド(A)カラーブッシュ	165
0046	13CVA	ベール組	4510
0047	107PJ	ベール取付ケカバー	935
0048	101CC	固定ボルト	165
0049	10JHG	ローターカラー	385
0050	103C6	固定ボルト	110
0051	10L6Z	ローラークラッチカバー板	165
0052	10MH6	ローラークラッチシール	385
0053	10GPN	ローラークラッチ組	1155
0054	10MLU	Oリング	385
0055	107FE	ボールベアリング(7×14×5)	715
0056	10C4Z	ビニオンギア	1265
0057	10HEP	座金	110
0059	104FV	フリクションリング	275
0060	10TQF	内ゲリ当たり	165
0061	10CLD	中間ギア(B)軸	385
0062	10H8H	ウォームシャフトギア	385
0063	107FA	ボールベアリング(7×11×3)	715
0064	10A8R	ドライブギア組	2255
0065	1003B	座金	275
0066	107AT	ボールベアリング(7×13×4)	715
0067	10C8D	フタフランジシール	275
0068	13DW6	フタ組	2255
0069	10RX3	固定ボルト	165
0070	10M2L	固定ボルト	110
0071	10TP1	固定ボルト	110
0072	10PXV	ハンドル軸シール	275
0073	10C8Z	ハンドル軸ツバ(B)	385
0074	13MH6	ハンドル軸ツバ	1265
0075	10PXZ	ハンドルノブブッシュ	165

番号	S Part No.	品目名	本体価格(税込)
0076	13ERZ	座金	275
0077	10LFA	固定ボルト	110
0078	10LAA	Oリング	110
0079	10BDV	ハンドルキャップ	935
0080	13ATJ	ハンドル組	4510
0081	10RX2	固定ボルト	165
0082	10TN4	ボディガード	1155
0083	10LCD	固定ボルト	165
0084	10HAK	ウォームシャフトピン押さえ板	165
0085	10JXM	ウォームシャフトピンカラー	165
0086	101AT	座金	275
0087	10JT4	ウォームシャフトピン	385
0088	10DMX	メインシャフト組	2035
0089	106RH	中間ギア(小)	275
0090	10DHA	座金	275
0091	10CQN	中間ギア(大)	605
0092	106MA	ウォームシャフトブッシュ	165
0093	10LHQ	固定ボルト	110
0094	10ATJ	ウォームシャフトカバー	165
0095	106CN	ウォームシャフトブッシュ	165
0096	10SBX	座金	605
0097	1068G	ウォームシャフト	605
0098	10JAC	Oリング	165
0099	10H17	摺動子ガイド(A)	165
0100	13L4W	ボディ	1705
0101	13DBQ	ハンドルスクリューキャップ組	605
0102	1059Q	座金	110
0103	10RRR	ボールベアリング(5×8×2.5)	715
0151	10NCO	リールレンチ(付属品)	165
IT05	13QPZ	糸止メシール	165
MH01	13NNZ	脚裏銘板	275
PUNT	13FM4	取扱説明書分解図セット(付属品)	275