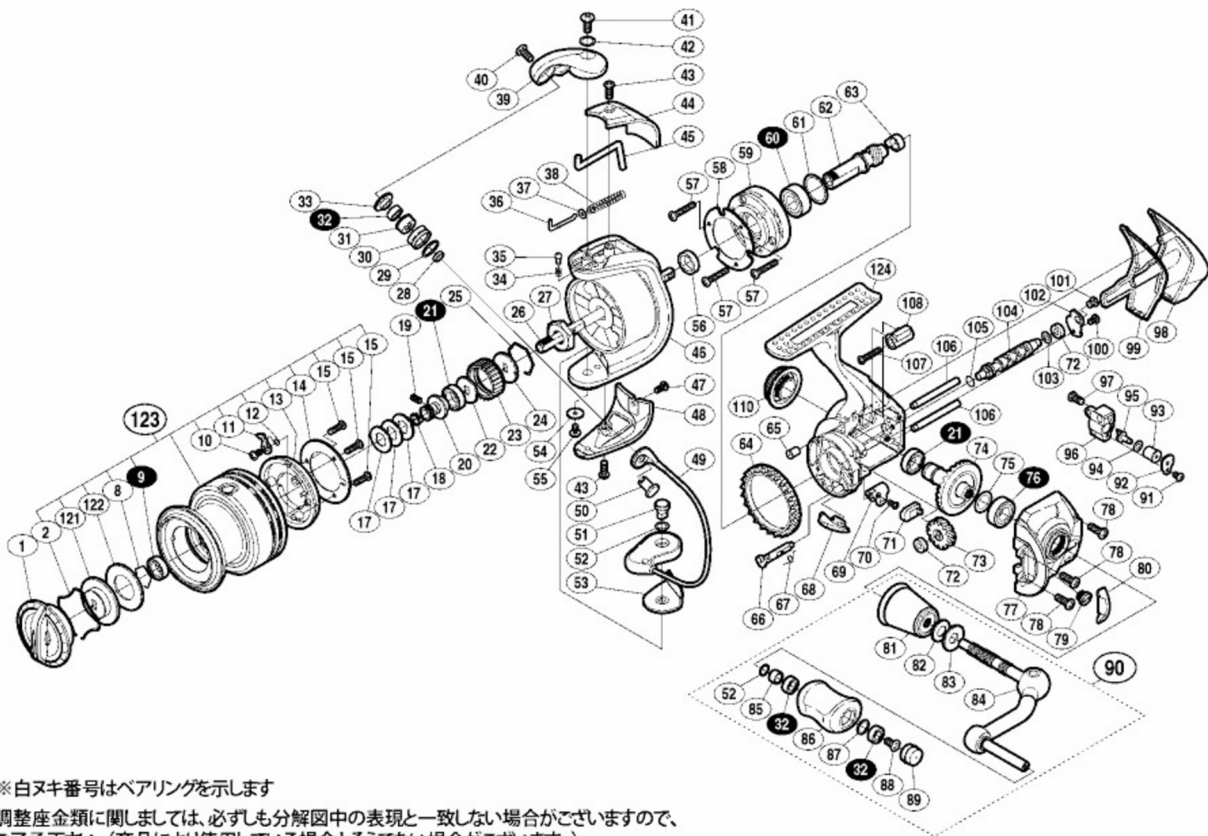


08 ツインパワー 2000

本体価格(税別) 35,000円

短縮コード **022325**



※白ヌキ番号はベアリングを示します

調整座金類に関しましては、必ずしも分解図中の表現と一致しない場合がございますので、ご了承ください。(商品により使用している場合とそうでない場合がございます。)

ムサシ オーバーホール作業用資料：リールのメンテは「ムサシオーバーホール」で検索

部号	S Part No.	品目名	本体価格(税込)	番号	S Part No.	品目名	本体価格(税込)	番号	S Part No.	品目名	本体価格(税込)	番号	S Part No.	品目名	本体価格(税込)
*FD1	13QNG	リール袋	1155	0027	107VT	回転枠ナット	385	0048	10MEN	取付ケカムカバー	605	0083	10FJ6	ハンドル座金	165
0001	13BEN	ドラッグマミ組	1705	0028	10G8N	アームローベアリングカバー	165	0049	13CSK	ベールアーム組	1705	0084	13DU2	ハンドル	4510
0002	10B8J	抜き止メネ	165	0029	105PU	アームロースペーサー	110	0050	10KZY	アーム固定軸	275	0085	10C6J	ニギリ固定軸カラー	275
0008	10GEW	ベアリング抜き止メ	110	0030	10KM5	アームローラー	605	0051	10K4W	取付ケカム固定軸	385	0086	10367	ハンドルニギリ(パドル型)	1705
0009	104JS	ボールベアリング(6×10×3)	1375	0031	107RD	アームローラブッシュ	165	0052	10HZ1	座金	110	0087	10J4N	座金	165
0010	10MT3	固定ボルト	110	0032	104VW	ボールベアリング(4×7×2.5)	1375	0053	10D1R	ベール取付ケカムシート	165	0088	103E9	固定ボルト	110
0011	1035Z	スプールピン	165	0033	107WY	アームローラー座金	165	0054	107LD	座金	110	0089	10BDW	ハンドルキャップ	385
0012	10BNT	スプールピンバネ	165	0034	10CHO	内ゲリルバー音出シバネ	165	0055	103BX	固定ボルト	165	0090	13ECY	ハンドル組	7865
0013	10Q6D	スプールシカカバー	275	0035	10CHA	内ゲリルバー音出シピン	165	0056	10D26	回転枠リング	165	0091	10LV7	固定ボルト	110
0014	10Q6N	スプールシカカバー銘版	275	0036	105RG	アームバネガイド(A)	165	0057	10MTE	固定ボルト	110	0092	10H7N	クロスギヤピン押サエ板	165
0015	10MT7	固定ボルト	110	0037	1064R	アームバネガイド(A)カラー	165	0058	10LSZ	ローラーラッチカバー板	165	0093	10JVC	クロスギヤピンカラー	275
0017	10BU7	スプール座金セット	110	0038	105FU	アームカムバネ	165	0059	10QNV	ローラーラッチ組	1155	0094	10703	座金	110
0018	107PE	ベアリングガイドスペーサー	165	0039	13KDJ	アームカム	605	0060	13KZQ	ボールベアリング(7×14×5)	1375	0095	106V3	クロスギヤピン	385
0019	10PN2	セツスクリュー	165	0040	10PMJ	固定ボルト	110	0061	107JT	前ツバベアリング調整座金	110	0096	10H9U	摺動子	1155
0020	10LTD	スプール軸ベアリングガイド	605	0041	103D8	固定ボルト	110	0062	105K6	ピニオンギヤ	1265	0097	10LZB	固定ボルト	110
0021	104PN	ボールベアリング(7×11×3)	1375	0042	10HV3	座金	110	0063	10MDA	ピニオンギヤブッシュ	165	0098	13MSG	本体ガード	1155
0022	10HYL	座金	110	0043	103DC	固定ボルト	110	0064	104FU	フリクションリング	385	0099	107C8	本体カバー	275
0023	107PK	ドラッグ音出シラチェット	275	0044	1092B	アームカムバネカバー	605	0065	10AYQ	本体フランジシール	275	0100	10LV8	固定ボルト	110
0024	103ML	スプール受け	165	0045	13KRA	内ゲリルバー	275	0066	10535	ストッパーカム	275	0101	103C9	固定ボルト	110
0025	107V3	ラチェットバネ	165	0046	13K8D	回転枠	1705	0067	1057A	クリックバネ	165	0102	108EN	クロスギヤ軸カバー	165
0026	10KVG	スプール軸	935	0047	103N8	固定ボルト	110	0068	107DZ	内ゲリ当り	165	0103	1059T	座金	110
								0069	13L2A	ストッパーマミ	1155	0104	102LM	クロスギヤ軸	1155
								0070	10PRU	固定ボルト	165	0105	10CJV	クロスギヤ軸カラー	275
								0071	10J0H	ストッパーツマミカバー	275	0106	10319	摺動子ガイド	605
								0072	106CM	クロスギヤブッシュ(前)	165	0107	10LSC	固定ボルト	110
								0073	10H2T	クロスギヤ用ギヤ	605	0108	10AYJ	本体ガードカラー	275
								0074	1092A	マスターギヤ組	2255	0110	10P4K	防水キャップ	1155
								0075	10JDC	調整座金セット	110	0121	13K0T	小判座金	385
								0076	104JC	ボールベアリング(7×13×4)	1375	0122	102ZF	ドラッグ座金	165
								0077	13DKB	フタ	2255	0123	13BKH	スプール組	9020
								0078	10M2B	固定ボルト	110	0124	13D51	本体	4510
								0079	109PP	注油穴キャップ	165	BNKI	13QWW	分解図(付属品)	165
								0080	10J3H	フリクションリングスペーサー	385	MH01	13N3E	脚裏銘版	275
								0081	13MDZ	ハンドル輪ツバ	1485	TRST	13PHW	取扱説明書(付属品)	165
								0082	1052H	サラバネ	165				