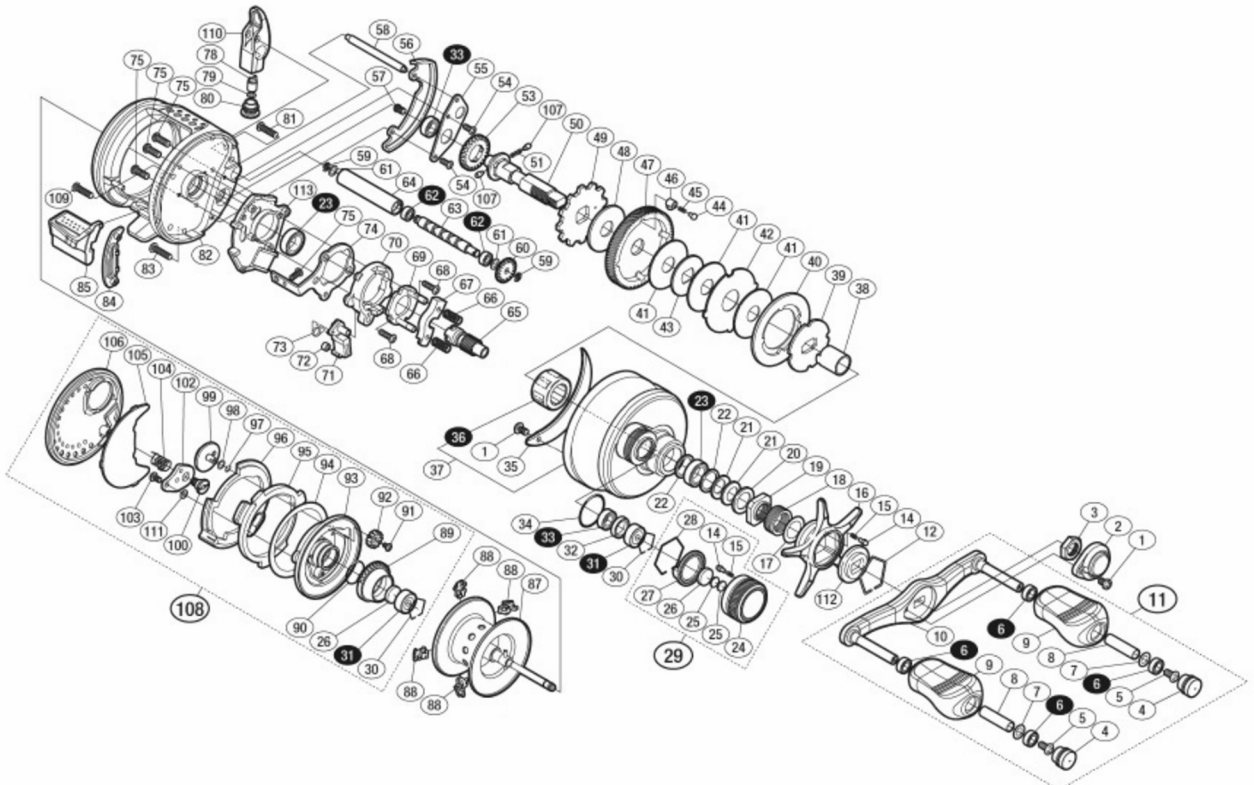


# 15 カルカッタコンクエスト 200HG

短縮コード **034397**



ムサシ オーバーホール作業用資料:リールのメンテは“ムサシオーバーホール”で検索

番号	S Part No.	品目名	本体価格 (税込)	番号	S Part No.	品目名	本体価格 (税込)	番号	S Part No.	品目名	本体価格 (税込)
*F01	13WHP	リール袋(付属品)	935	0022	10GHN	座金	165	0043	13V7Q	スタードラッグ座金	165
0001	10CZ5	固定ボルト	275	0023	10EX8	ボールベアリング(8×12×3.5)	1375	0044	10C0S	ドラッグ音出しピン	275
0002	10Q5R	ハンドルリテーナ	1375	0024	13TXT	メカニカルブレーキパ	1705	0045	10J89	ドラッグ音出しパネ	165
0003	10FSM	ハンドル固定ナット	275	0025	10896	メカニカルブレーキ座金	110	0046	13VB6	ドラッグパネホルダー	165
0004	10FML	ハンドルキャップ	935	0026	1057S	スプール軸当列(B)	110	0047	13UQQ	ドライブギア	2805
0005	103E9	固定ボルト	110	0027	10L2F	メカニカルブレーキ音出し板	275	0048	10CHY	スタードラッグ座金	385
0006	104VX	ボールベアリング(4×7×2.5)	1375	0028	10L6X	メカニカルブレーキ音出し止め輪	275	0049	13ULZ	ストッパーギア	385
0007	104FH	座金	220	0029	13HA0	メカニカルブレーキ組	2805	0050	13UJS	ドライブギア軸	2255
0008	109VL	ノブ固定軸パイプ	385	0030	10GEW	ベアリング抜け止め	110	0051	10JDZ	ウォームシャフトギア用パネ	165
0009	10325	ハンドルノブ	1155	0031	10C54	ボールベアリング(3×10×4)	1375	0053	10J6W	ウォームシャフトギア	385
0010	10A67	ハンドル	3960	0032	10EYT	ベアリング潤滑	275	0054	10MPN	固定ボルト	110
0011	13HY5	ハンドル組	10120	0033	105BR	ボールベアリング(5×9×3)	1375	0055	109SU	ドライブギア軸固定板	385
0012	10KXV	スタードラッグ音出し板抜け止め	165	0034	108W8	オリング S-16	165	0056	108PK	ウォームシャフトギアカバー	935
0014	10B27	音出しピン	165	0035	10QCA	本体固定板銘版	165	0057	10PVT	固定ボルト	165
0015	10988	音出しパネ	165	0036	10F33	ローラーラッチ	2255	0058	10QSF	レベルワインド棒	385
0016	13UUF	スタードラッグ	2255	0037	13HAL	本体A組	11220	0059	105NC	E型止め輪2	110
0017	10HHN	撥動子座金(9×13×0.3)	165	0038	10BN3	ローラーラッチインナーチューブ	605	0060	10FNW	ウォームシャフトギア	275
0018	10A71	スタードラッグパネ	275	0039	13UTZ	スタードラッグ板	385	0061	10GFJ	座金	110
0019	10A3V	スタードラッグ固定ナット	385	0040	13VC1	ドラッグ音出しシヤット	165	0062	10PDA	ボールベアリング(3×6×2.5)	1375
0020	10J1N	スタードラッグスプーサー	165	0041	10CHW	スタードラッグ座金	605	0063	104T8	ウォームシャフト	935
0021	1052E	サラパネ(DB8H)	165	0042	13V82	スタードラッグ座金	165	0064	10NFR	レベルワインドパイプ	1155
								0065	13SJK	ピニオンギア	2255
								0066	104BB	クラッチヨークパネ	110
								0067	1046X	クラッチヨーク	165
								0068	10LUZ	固定ボルト	110
								0069	10F3Y	クラッチカム押さえ板	385
								0070	10K0X	クラッチカム	275
								0071	105ZU	クラッチツム	385
								0072	1048C	クラッチツムブッシュ	165
								0073	10N1Z	クラッチツムパネ	110
								0074	10QKG	クラッチプレート	495
								0075	103C0	固定ボルト	110
								0078	10FFT	ウォームシャフトピン	385
								0079	10GFH	座金	110
								0080	10FJC	レベルワインド受け	605
								0081	10JZ1	本体A固定ボルト(A)	275
								0082	10EVG	フレーム	16830
								0083	10A6J	固定ボルト	385
								0084	1096U	クラッチレバー受け	165
								0085	13H21	クラッチレバー	935
								0087	10L3T	スプール組	7865
								0088	1046H	ブレーキシュー 赤	110
								0089	10EXR	ブレーキパイプギア	1705
								0090	10LA8	オリング	165
								0091	10PRT	固定ボルト	110
								0092	10BGM	BRツムミギア	165
								0093	10FXD	フレームB受け組	2255
								0094	104N2	本体Bカムレバー調整座金	165
								0095	104N9	フレームB受けカム	275
								0096	10BAN	本体Bカムレバー	275
								0097	10FM7	オリング	110
								0098	10HYU	座金	110
								0099	10EV4	BRツムミ	2255
								0100	10GM4	本体Bシャフト	605
								0101	10AVQ	ダンパーブッシュ	275
								0102	10LVE	固定ボルト	110
								0104	10KN6	ダンパーパネ	165
								0105	104H6	本体Bシール	385
								0106	10DD0	本体B	4510
								0107	10HJG	ウォームシャフトギア用ピン	165
								0108	101Z2	本体B組	11825
								0109	101XL	固定ボルト	110
								0110	10TSX	レベルワインド組	3190
								0111	10280	座金	110
								0112	10J26	スタードラッグ音出し板	165
								0113	10RPM	本体Aシート	385
								BNKI	13WKK	分解図(付属品)	165
								OIL1	10LQ0	B-100オイル(4.5g)	385
								TRST	13VHZ	取扱説明書(付属品)	165