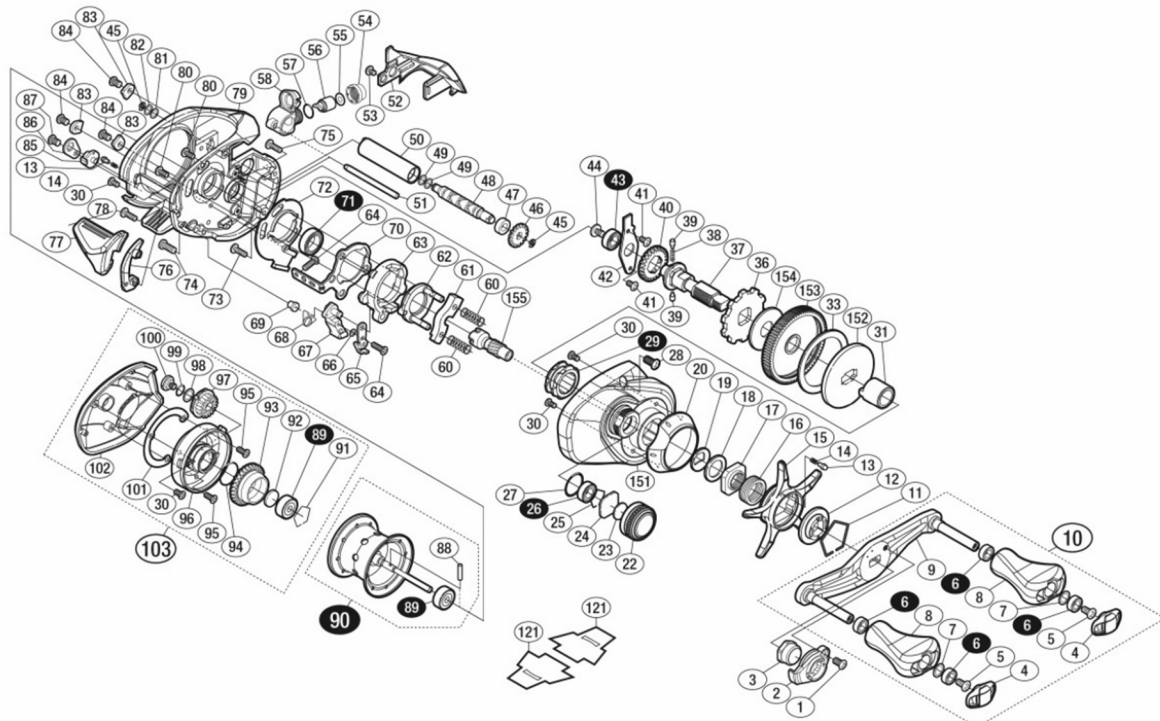


# 18 アルデバラン MGL 30HG

本体価格(税別) 54,450円

短縮コード **038791**



※白ヌキ番号はベアリングを示します。  
 ※89 ベアリング、88 スプールクラッチピン、29 ローラークラッチはお客様ご自身での交換はできません。  
 交換はアフターサービスに出していただくようお願いいたします。

調整座金類に関しましては、必ずしも分解図中の表現と一致しない場合がございますので、ご了承ください。(商品により使用している場合とそうでない場合がございます。)

## ムサシ オーバーホール作業用資料：リールのメンテは“ムサシオーバーホール”で検索

番号	S Part No.	品目名	本体価格(税込)	番号	S Part No.	品目名	本体価格(税込)	番号	S Part No.	品目名	本体価格(税込)
0001	10R1Q	固定ボルト	165	0023	10896	メカニカルブレーキ座金	110	0082	10GA0	座金	110
0002	10Q5S	リテーナー	275	0024	1085F	メカニカルブレーキ座金	110	0083	108AT	本体枠B受け固定板	935
0003	10S3S	ハンドル固定ナット	605	0025	1057X	抜け止め	165	0084	103H0	固定ボルト	165
0004	10TNU	ハンドルキャップ	385	0026	1058P	ボールベアリング(5×9×3)	1375	0085	10BAU	本体Bカムレバー	275
0005	103E9	固定ボルト	110	0027	10LA9	リング	165	0086	10BGQ	本体Bカムレバー押付板	165
0006	104VX	ボールベアリング(4×7×2.5)	1375	0028	10LZD	固定ボルト	165	0087	10DN7	固定ボルト	165
0007	104FH	座金	220	0029	10F35	ローラークラッチベアリング	1705	0088	10MCP	固定ボルト	275
0008	10327	ハンドルノブ	1155	0030	1055J	固定ボルト	165	0089	10S37	ボールベアリング(3×10×4)	1375
0009	100Q7	ハンドルシャフト組	3410	0031	10BN7	インナーチューブA-RB	605	0090	13GFT	スプール組(ベアリング入り)	11220
0010	10036	ハンドル組	11220	0033	1071R	スタードラッグ座金	935	0091	10GEW	ベアリング抜け止め	110
0011	10KXV	スタードラッグ音出し板抜け止め	165	0036	10D72	ストップギア	385	0092	1057S	スプール軸当り(B)	110
0012	10J1Z	スタードラッグ音出し板	165	0037	105CE	ドライブギア軸	2255	0093	101S2	ブレーキパイプギア	1705
0013	10B27	音出しピン	165	0038	10JDX	ウォームシャフトギア用バネ	165	0094	10LA8	リング	165
0014	10988	音出しバネ	165	0039	10HJG	ウォームシャフトギア用ピン	165	0095	10559	固定ボルト	165
0015	10S3C	スタードラッグ	2035	0040	10J6W	ウォームシャフトギア	385	0096	100QE	フレームB受け組	2255
0016	10A78	スタードラッグバネ	275	0041	10MT2	固定ボルト	110	0097	10B20	BRツミ	275
0017	10A0B	スタードラッグ固定ナット	275	0042	10S9Z	ドライブギア軸固定板	275	0098	10191	座金	110
0018	10J1N	スタードラッグスベアサー	165	0043	105BV	ボールベアリング(5×9×3)	1375	0099	108WS	リング 4×6	110
0019	10D60	メインギヤ座金(C)	165	0044	10PVT	固定ボルト	165	0100	10A6K	固定ボルト	605
0020	10TMM	本体A脱板	385	0045	105NC	E型止め輪2	110	0101	108AZ	B受け調整座金	165
0022	10S3A	メカニカルブレーキバネ	1155	0046	10FNX	ウォームシャフトギア	275	0102	10S3B	本体B	3960
								0098	10K0X	クラッチカム	275
								0099	10PV5	固定ボルト	165
								0100	10458	クラッチツメ	165
								0101	1059U	座金	110
								0102	1052P	クラッチツメ	275
								0103	104CL	クラッチツメバネ	165
								0104	10C44	クラッチバネホルダー	165
								0105	10QLF	クラッチプレート	495
								0106	10EX8	ボールベアリング(8×12×3.5)	1375
								0107	10BVU	本体Aシート	385
								0108	1055A	固定ボルト	165
								0109	103DF	固定ボルト	110
								0110	10LPJ	固定ボルト	165
								0111	10973	クラッチレバー受け	165
								0112	10TQT	クラッチレバー	935
								0113	1055C	固定ボルト	165
								0114	100C6	フレーム組	12375
								0115	10LVH	クラッチカム固定ボルト	110
								0116	10GN1	座金	110
								0117	10820	脚保護シート	165
								0118	13TRJ	本体A	4510
								0119	10D3R	スタードラッグ板	605
								0120	10CNU	ドライブギア	2255
								0121	10CJ4	スタードラッグ座金(A)	385
								0122	10CS7	ピニオンギア	1705
								0123	13WU3	分解図(付属品)	165
								BSS1	13B5A	ブレーキシューS	110
								BST1	13SFU	ブレーキシューB	110
								OL1	10L00	B-100オイル(4.5g)	385
								TRST	13VT9	取扱説明書(付属品)	165