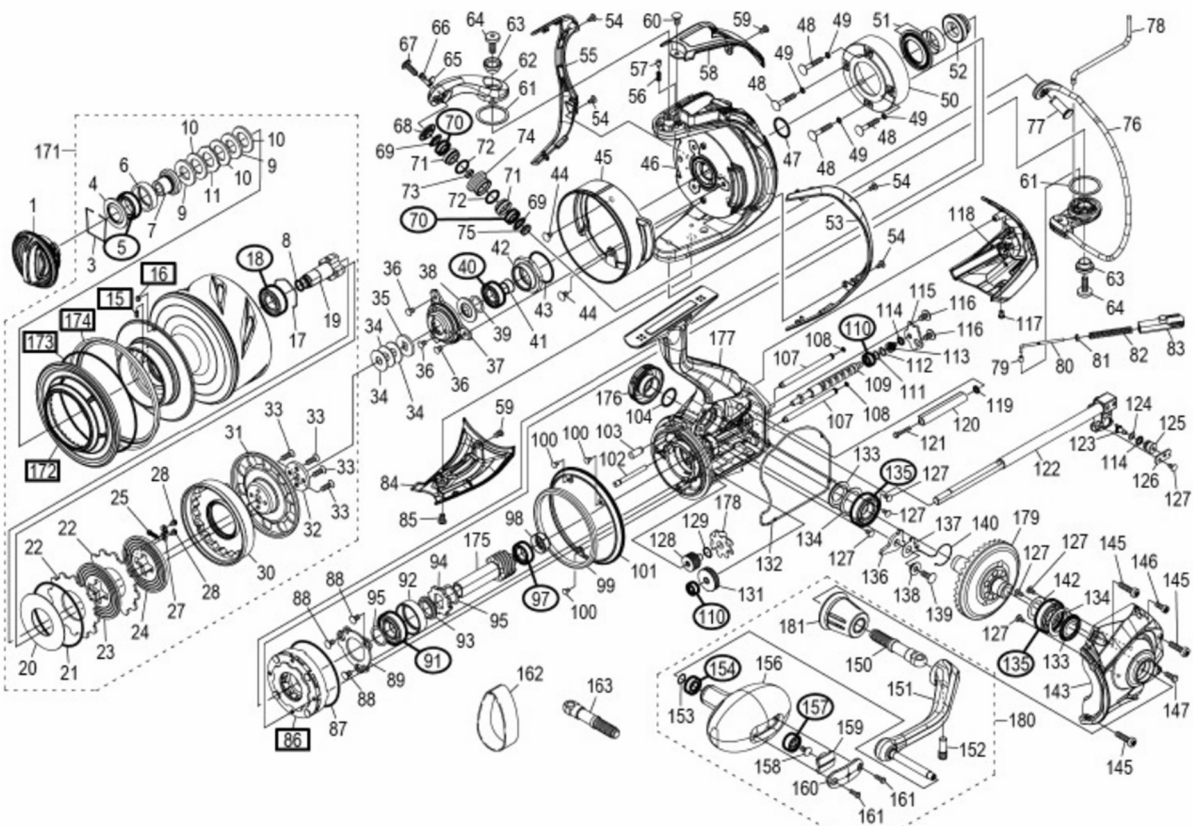


20 ステラ SW 18000HG

短縮コード **040800**



ムサシ オーバーホール作業用資料：リールのメンテは“ムサシオーバーホール”で検索

番号	S Part No.	品目名	本体価格 (税込)	番号	S Part No.	品目名	本体価格 (税込)	番号	S Part No.	品目名	本体価格 (税込)	番号	S Part No.	品目名	本体価格 (税込)
*F01	13QS2	リール袋(付属品)	2805	0025	10E90	スプールピン組	1155	0048	10RP7	固定ボルト	165	0098	10SF4	ブッシュ	165
0001	10SRT	ドラッグノブ組	4510	0027	1017R	バネガイド	165	0049	10LAD	オリング	110	0099	10AAZ	フリクションリング	385
0003	10B6K	抜け止めバネ	110	0028	10SC7	固定ボルト	165	0050	10MHD	ローラーラッチシールカバー	275	0100	10S5G	固定ボルト	165
0004	10LQZ	防水シール	605	0030	1012Z	ドラッグカバー組	4510	0051	1012Y	ローラーラッチシール組	2255	0101	1012P	ボテフランジリング	935
0005	10KX7	ボールベアリング(10×15×4)	1375	0031	10SR1	ヒートシワク	1155	0052	10784	ローラーラッチインナー	605	0102	10S3M	中間ギヤ軸	165
0006	10LWS	スプールのベアリング側	605	0032	10SQJ	スプールの受(B)	275	0053	10129	ローラーガード(A)	275	0103	10AWR	ボテフランジシール	275
0007	1011U	ベアリング受	935	0033	10MLB	固定ボルト	110	0054	10MT2	固定ボルト	110	0104	108WP	オリング	165
0008	108WQ	オリング	165	0034	101DM	スプールの座金(A)	220	0055	10121	ローラーガード(B)	275	0107	10SQJ	撥動子ガイド	385
0009	10BA1	小判座金	275	0035	10J3W	スプールの受ケ(D)	165	0056	1077Q	内ゲルバー音出しバネ	165	0108	1080V	オリング	275
0010	10344	ドラッグ座金	1155	0036	103LB	固定ボルト	110	0057	10CH8	内ゲルバー音出しピン	165	0109	108R3	ウォームシャフト	1155
0011	10BEB	耳付座金	275	0037	10RBZ	リテーナー	165	0058	1012A	アームカムバネカバー	1155	0110	10PDA	ボールベアリング(3×6×2.5)	1375
0015	10PVL	セットスクルー	165	0038	10SFJ	ローターベアリングシール	605	0059	10DN7	固定ボルト	165	0111	100XZ	座金	220
0016	10EAG	ピン	110	0039	10HU1	座金	110	0060	10SCS	固定ボルト	110	0112	10TK0	座金	165
0017	10LWM	ベアリング止	110	0040	104PS	ボールベアリング(8×14×4)	1375	0061	10J7H	座金	110	0113	1015D	ブッシュ	385
0018	10BGD	ボールベアリング(9×17×5)	1375	0041	10SR4	ローター受カク	935	0062	1012L	アームカム	4510	0114	1015F	ブッシュ	165
0019	10S0Z	メインシャフトベアリングガイド	2255	0042	10SEP	ローターナット	2255	0063	10K7M	固定ボルトカラー	385	0115	10SF9	ウォームシャフトカバー	275
0020	10SET	ドラッグ座金(C)	1045	0043	10CG0	オリング 19.5	165	0064	10Q86	固定ボルト	605	0116	103H6	ウォームシャフトカバー	165
0021	108WD	オリング AS568-31	110	0044	10E8M	固定ボルト	165	0065	107LE	固定ボルトリテーナー	275	0117	10LD9	ガード固定ボルト(D)	165
0022	10C18	ドラッグ座金	3410	0045	10125	ローターツバ	935	0066	107LF	固定ボルトニル止め止	605	0118	1012J	ガード固定ボルト	2255
0023	10BS6	ドラッグ板	605	0046	10128	ローター	7865	0067	10K46	固定ボルト	605	0119	108W9	オリング(3×5)	165
0024	108FD	ドラッグ板(B)	605	0047	1027V	オリング	165	0068	10181	ラインローラー受	605	0120	10AYM	ボテガードカラー	275
0153	104FH	座金	220	0174	10SEZ	リング	4510	0069	1016K	ラインローラーシール	165	0121	10LSC	固定ボルト	110
0154	105BN	ボールベアリング(5×9×3)	1375	0175	10SFA	ピニオンギヤ	5610	0070	104W1	ボールベアリング(5×8×2)	935	0122	1012V	メインシャフト組	4510
0156	10RDQ	ハンドルノブ	2255	0176	10SFB	ハンドルスクルーキャップ	2255	0071	1015A	ブッシュ	165	0123	106V5	クロスギヤピン	605
0157	10KX1	ボールベアリング(4×9×4)	1375	0177	10DT8	ローター組	20130	0072	1015S	オリング	165	0124	100CW	座金	220
0158	103E9	固定ボルト	110	0178	10SQM	中間ギヤ(大)	935	0073	1014P	カラー	165	0125	10164	ウォームシャフトピンカラー	605
0159	108B7	ハンドルノブキャップ	275	0179	10SFH	ドライブギヤ組	7315	0074	1015F	ラインローラー	1705	0126	10H78	クロスギヤピン押り板	165
0160	108T1	ハンドルノブ銘板	385	0180	10SFV	ハンドルノブツバ	17930	0075	1014N	カラー	385	0127	10M74	固定ボルト	110
0161	103NM	固定ボルト	275	0181	10DT9	ハンドル軸ツバ組	4510	0076	1012G	ペール取付カバー	1155	0128	108F8	中間ギヤ(小)	935
0162	109UX	糸止メタル(L)(付属品)	605	0182	10SFR	分解取付(付属品)	165	0077	100TC	ペール組	6765	0129	1016H	曲げ座金	110
0163	10RFH	ハンドルノブ(右ハンドル専用)(付属品)	1155	1TOS	130PZ	糸止メタル	165	0078	1003F	ウォーム軸	935	0131	10SEQ	ウォームシャフトギヤ	935
0171	10SFU	スプールの組	31130	MH01	13NPC	脚裏銘板	385	0079	10R2F	アームバネガイド(A)カラーブッシュ	165	0132	10SR7	ボテシール	385
0172	10RMT	カラー	1155	OIL2	10LQ1	SSRO-01オイル(4.5g)	385	0080	1016J	アームバネガイド(A)	385	0133	1015Q	ベアリングシール	495
0173	10S0X	オリング	165	TRST	13PMG	取扱説明書(付属品)	165	0081	10DUU	アームバネガイド(A)カラー	165	0134	10BG6	座金	165
								0082	10SEV	アームカムバネ	165	0135	104PW	ボールベアリング(10×19×5)	1375
								0083	10SEN	アームバネガイド(B)	165	0136	10SQW	アシストツバ	165
								0084	1012G	ペール取付カバー	1155	0137	102VH	アシストツバカバー	165
								0085	10CYT	ガード固定ボルト(A)	275	0138	10J3U	アシストツバカラー	385
								0086	10SRU	ローラーラッチ組	2255	0139	103HM	固定ボルト	110
								0087	10MLR	オリング	385	0140	100SL	ストッパバネ	165
								0088	10ML2	固定ボルト	275	0142	101DP	座金	220
								0089	10SFC	ベアリング押り板	385	0143	1012P	フタ組	5610
								0091	104PV	ボールベアリング(10×19×5)	1375	0145	10PVN	固定ボルト	275
								0092	10SR8	ベアリングカラー	935	0146	10A6N	固定ボルト	165
								0093	10SRD	ピニオンギヤカラー	605	0147	10A6P	固定ボルト	165
								0094	107ZQ	歯付ストッパ	275	0150	10RFY	ハンドル軸	1155
								0095	10GD6	座金	165	0151	10D7D	ハンドルシャック組	7865
								0097	10583	ボールベアリング(8×12×3.5)	1375	0152	10E85	固定ボルト	605