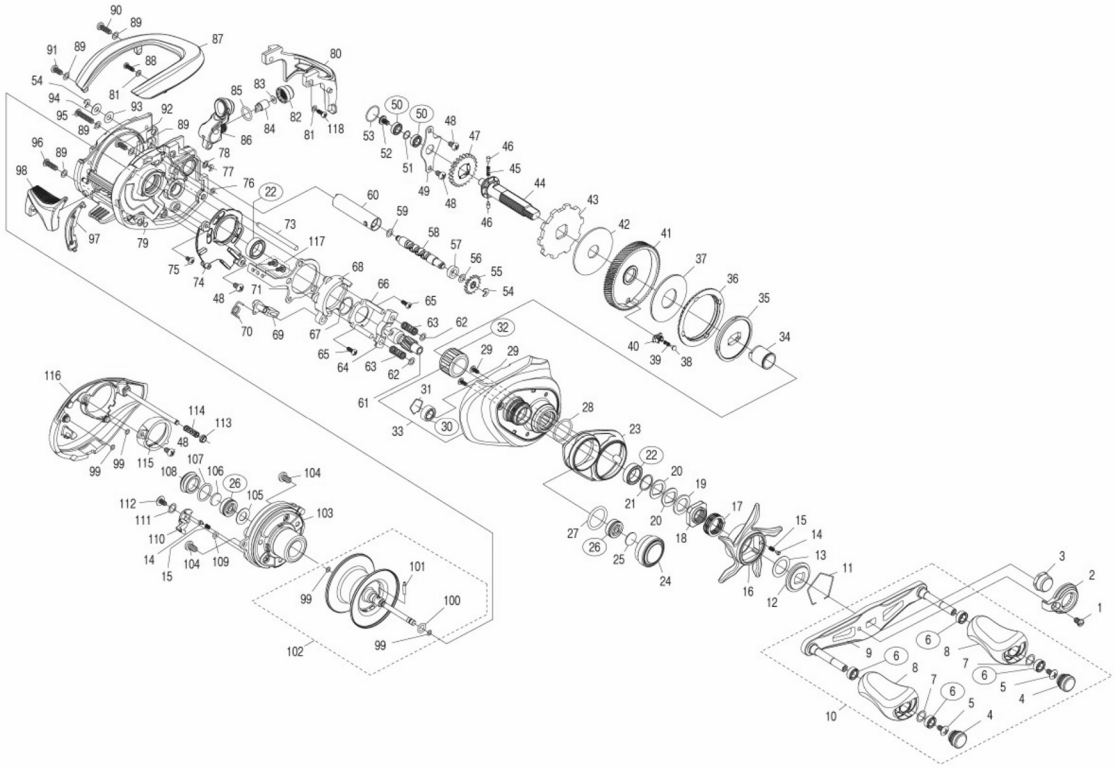


22 エクセスDC XG R

短縮コード **044969**



※丸付き番号はベアリングを示します。
 ※101 スプールクラッチピン、32 ローラークラッチはお客様ご自身での交換はできません。
 交換には特殊工具や技術等での作業が必要となる為、弊社アフターサービスをご利用ください。

ムサシ オーバーホール作業用資料：リールのメンテは“ムサシオーバーホール”で検索

番号	S Part No.	品目名	本体価格 (税込)	番号	S Part No.	品目名	本体価格 (税込)	番号	S Part No.	品目名	本体価格 (税込)
*F01	13WPA	リール装(付属品)	935	0021	105PW	スタードラッグベアリング産金	110	0042	10CJ1	スタードラッグ産金	385
0001	10R1Q	固定ボルト	165	0022	10EX8	ボールベアリング(8×12×3.5)	1375	0043	109BB	ストッパーギヤ	605
0002	1017T	リテーナー	385	0023	13U94	本体A銘版	990	0044	10T7U	ドライブギヤ軸	1320
0003	13V4J	ハンドル固定ナット	825	0024	13U93	メカニカルブレーキピン	3300	0045	10JDX	ウォームシャフトギヤ用バネ	165
0004	13MBX	ハンドルキャップ	880	0025	1057Q	スプール輪当り(B)	110	0046	10HJG	ウォームシャフトギヤ用ピン	165
0005	103E9	固定ボルト	110	0026	10S37	ボールベアリング(3×10×4)	1375	0047	10057	ウォームシャフトギヤ	275
0006	104VX	ボールベアリング(4×7×2.5)	1375	0027	10LA9	オリング	165	0048	10DSZ	固定ボルト	110
0007	104FH	産金	220	0028	1027V	オリング	165	0049	13VAC	ドライブギヤ軸固定板	165
0008	10SCX	ハンドルノブ	1100	0029	1055J	固定ボルト	165	0050	10SAM	ボールベアリング(4×7×2)	1375
0009	1016R	ハンドル	2255	0030	105BP	ボールベアリング(5×9×3)	1375	0051	13PKS	産金	110
0010	13XZV	ハンドル組	9350	0031	10R0Q	抜け止め	165	0052	10DR4	固定ボルト	110
0011	10KXV	スタードラッグ音出し板抜け止め	165	0032	1005E	ローラークラッチ	1705	0053	10S24	オリング	165
0012	10J1Y	スタードラッグ音出し板	165	0033	13HQH	本体A組	10615	0054	105NC	E型止メ輪2	110
0013	10HHM	摺動子産金(9×13×0.2)	110	0034	10BN3	ローラークラッチインナーチューブ	605	0055	10FNX	ウォームシャフトギヤ	275
0014	10B27	音出しピン	165	0035	13UYN	スタードラッグ板	935	0056	10J1J	産金	110
0015	10988	音出しバネ	165	0036	10E9B	ドラッグ音出しシヤット	385	0057	10PYX	ハンドルニギリプッシュ(B)	165
0016	13V45	スタードラッグ	2805	0037	1027W	スタードラッグ産金	935	0058	10EET	ウォームシャフト	275
0017	10A71	スタードラッグバネ	275	0038	10COT	ドラッグ音出しピン	275	0059	10GHF	産金	110
0018	10A0B	スタードラッグ固定ナット	275	0039	10J8A	ドラッグ音出しバネ	165	0060	10NFW	レベリングガイドパイプ	165
0019	10J1N	スタードラッグスペーサー	165	0040	10J87	ドラッグバネホルダー	165	0061	13SPM	ピニオンギヤ	2255
0020	10D60	メインギヤ産金(C)	165	0041	13UYM	ドライブギヤ	2860	0062	13PKV	産金	110
								0063	104BU	クラッチヨークバネ	110
								0064	1046T	クラッチヨーク	165
								0065	10LVH	クラッチカム固定ボルト	110
								0066	10F42	クラッチカム押さえ板	385
								0067	10G8C	産金	110
								0068	10SX6	クラッチカム	275
								0069	10S2U	クラッチメ	385
								0070	10N1Z	クラッチカムバネ	110
								0071	13TD4	クラッチプレート	220
								0073	10RMM	レベリングガイド	275
								0074	13UF1	本体Aシート	165
								0075	100BD	固定ボルト	165
								0076	13PFS	産金	110
								0077	105NB	E型止メ輪1.5	110
								0078	10GA7	産金	110
								0079	13GBH	フレーム組	11110
								0080	13SJD	レベリングガイド	825
								0081	13PKU	産金	110
								0082	10FJB	レベリング受	165
								0083	10T9Y	産金	220
								0084	10211	ウォームシャフトピン	275
								0085	108WQ	オリング	165
								0086	13GH1	レベリング組	2915
								0087	13RUV	サムレスト	5170
								0088	10LVL	固定ボルト	110
								0089	13PKW	産金	110
								0090	13JXC	固定ボルト	110
								0091	13JRF	固定ボルト	110
								0092	10LZD	固定ボルト	165
								0093	10E7G	産金	110
								0094	13PK5	産金	110
								0095	10RL4	固定ボルト	165
								0096	101GQ	固定ボルト	165
								0097	13TD5	クラッチレバー受け	110
								0098	13HEE	クラッチレバー組	880
								0099	10E7H	オリング	110
								0100	10T9F	オリング	165
								0101	10MDO	スプールクラッチピン	165
								0102	13GNW	スプール組	11220
								0103	13FZQ	B受け基盤組	17380
								0104	13JXD	固定ボルト	110
								0105	10B94	ベアリングシール	165
								0106	10575	スプール輪当り(B)	110
								0107	108WA	オリング	165
								0108	13LGC	注油キャップ B	550
								0109	10CFZ	オリング	165
								0110	13RNG	本体Bカムレバー	110
								0111	10210	産金	110
								0112	13AXA	固定ボルト	165
								0113	10RLZ	本体Bシャフトガイド	165
								0114	10REG	タンパーバネ	165
								0115	13RNH	ブレーキダイヤル銘版	275
								0116	13FTT	本体B組	8250
								0117	13X9L	固定ボルト	385
								0118	101CN	固定ボルト	165
								BNKI	13WVC	分解図(付属品)	165
								STMK	13X18	下巻キギージ(付属品)	165
								TRST	13PLE	取扱説明書(付属品)	165