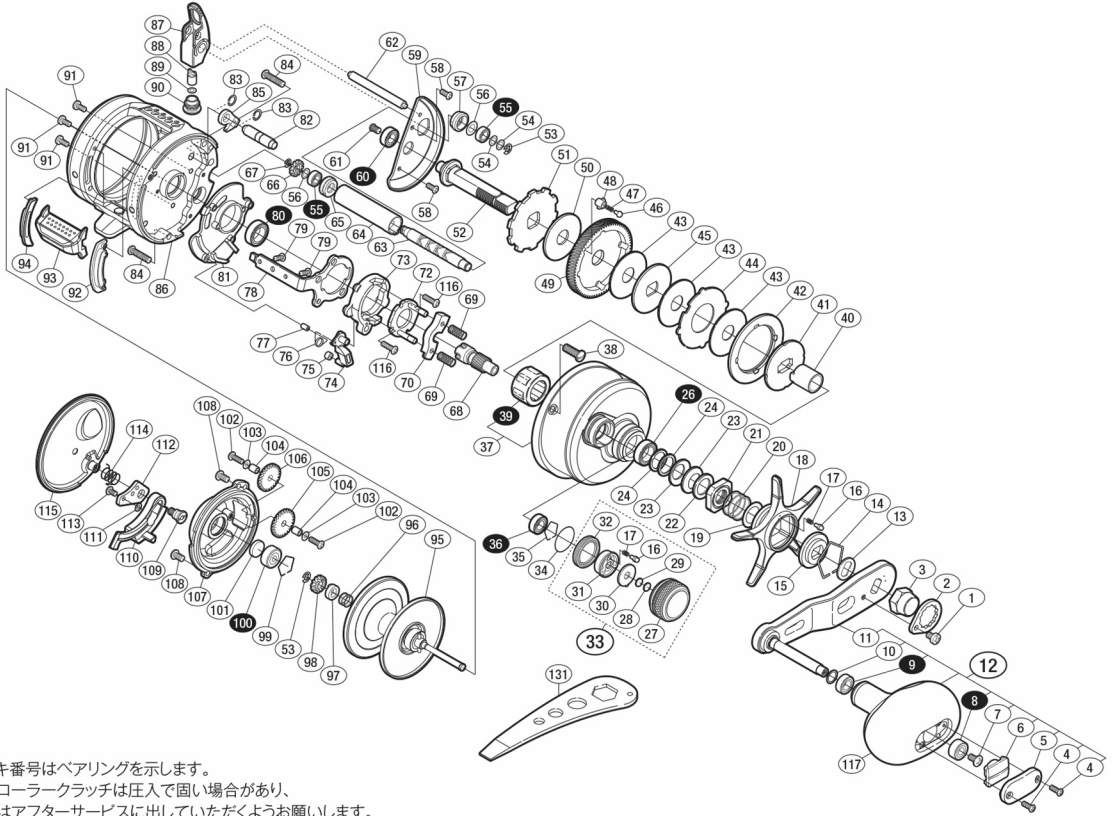


本体価格(税別) 54,000円

短縮コード **03402**



※白ヌキ番号はベアリングを示します。
 ※39 ローラークラッチは圧入して固い場合があり、
 交換はアフターサービスに出していただくようお願いいたします。

調整座金類に関しては、必ずしも分解図中の表現と一致しない場合がございますので、

ムサシ オーバーホール作業用資料: リールのメンテは“ムサシオーバーホール”で検索

部 品 番 号	部 品 名	本体価格 (税別)
1	固定ボルト	50
2	リテーナー	100
3	ハンドル固定ナット	500
4	固定ボルト	50
5	ハンドルノブ銘版	200
6	ハンドルキャップ	200
7	固定ボルト	50
8	ボールベアリング(4×9×4 SARB)	1,200
9	ボールベアリング(5×9×3 SARB)	1,200
10	座金	50
11	ハンドル	3,500
12	ハンドル組	5,500
13	ハンドル受け座金	100
14	スタードラッグ音出シ板抜け止め	100
15	スタードラッグ音出シ板	100
16	音出シピン	100
17	音出シバネ	100
18	スタードラッグ	2,500
19	座金	100
20	スタードラッグバネ	200
21	スタードラッグ固定ナット	300
22	スタードラッグスベアサー	100
23	サラバネ(8H)	100
24	座金	100
26	ボールベアリング(8×12×3.5 ARBNT)	1,200
27	メカニカルブレーキノブ	1,500
28	メカニカルブレーキ座金	50
29	メカニカルブレーキ座金	50
30	メカニカルブレーキノブ音出シ板	200
31	メカニカルブレーキノブ音出シピンホルダー	200
32	メカニカルブレーキノブ音出シ止メ輪	200
33	メカニカルブレーキノブ組	2,500
34	Oリング	100
35	抜け止め	100
36	ボールベアリング(5×9×3 SARB)	1,200
37	本体A組	11,000
38	固定ボルト	300
39	ローラークラッチ	2,000
40	ローラークラッチインナーチューブ	500
41	スタードラッグ板	300
42	ドラッグ音出シラチェット	100

部 品 番 号	部 品 名	本体価格 (税別)
43	スタードラッグ座金	500
44	スタードラッグ座金	100
45	スタードラッグ座金	100
46	ドラッグ音出シピン	200
47	ドラッグ音出シバネ	100
48	ドラッグバネホルダー	100
49	ドライブギア	2,500
50	スタードラッグ座金	200
51	ストップバーギア	300
52	ドライブギア軸	2,000
53	E形止メ輪 2.5	50
54	座金	150
55	ボールベアリング(4×7×2.5 SARB)	1,200
56	座金	50
57	ウォームシャフト受け(A)	100
58	固定ボルト	50
59	ドライブギア軸固定板	800
60	ボールベアリング(5×9×3 ARBNT)	1,200
61	固定ボルト	100
62	レベルワインドガイド	300
63	ウォームシャフト	800
64	レベルワインドパイプ	1,000
65	ウォームシャフト受け(B)	100
66	ウォームシャフトギア	200
67	E形止メ輪 2	50
68	ピニオンギア	2,000
69	クラッチヨークバネ	50
70	クラッチヨーク	100
72	クラッチカム押サエ板	300
73	クラッチカム	200
74	クラッチツメ	300
75	クラッチツメプッシュ	100
76	クラッチツメバネ	100
77	バネ間座	100
78	クラッチプレート	400
79	固定ボルト	50
80	ボールベアリング(8×12×3.5 SARB)	1,200
81	本体Aシート	300
82	ストップバー固定軸	300
83	クリセント止メ輪	50
84	固定ボルト	100

部 品 番 号	部 品 名	本体価格 (税別)
85	ストップパーツ組	500
86	フレーム	16,000
87	レベルワインド組	3,000
88	ウォームシャフトピン	300
89	座金	50
90	レベルワインド受け	500
91	固定ボルト	50
92	クラッチレバー受(B)	100
93	クラッチレバー	800
94	クラッチレバー受(A)	100
95	スプール組	7,000
96	スプール軸バネ	100
97	スプール軸カム	100
98	ウォームシャフトギア	300
99	ベアリング抜け止め	50
100	ボールベアリング(3×10×4 SARB)	1,200
101	スプール軸当たりB	50
102	固定ボルト	50
103	座金	50
104	ウォームシャフトギア(B)受け	200
105	ウォームシャフトギア(B)	200
106	ウォームシャフトギア	200
107	フレームB受け	3,000
108	固定ボルト	50
109	本体Bシャフト	500
110	本体Bカムレバー	200
111	座金	50
112	ダンパープッシュ	200
113	固定ボルト	50
114	ダンパーバネ	100
115	本体B	4,000
116	固定ボルト	50
117	ハンドルノブ	2,000
131	リールレンチ	(付属品) 300
TRST	取扱説明書	(付属品) 100
BNKI	分解図	(付属品) 100
OILI	パンタムオイル	(付属品) 300
ITOS	スプール糸止メシール	(付属品) 100