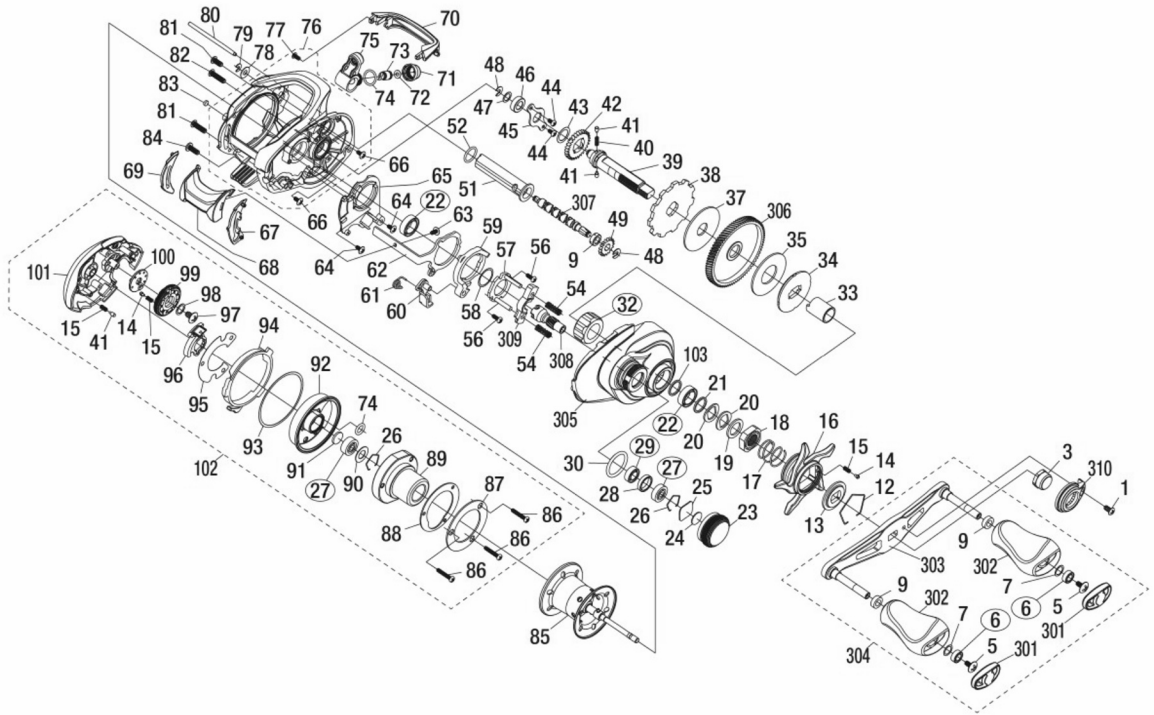


21 スコーピオンDC 150XG

短縮コード **043108**



※丸付き番号はベアリングを示します。

※32 ローラークラッチはお客様ご自身での交換はできません。交換には特殊工具や技術等での作業が必要となる為、弊社アフターサービスをご利用ください。

調整座金類に関しては、必ずしも分解図中の表現と一致しない場合がございます。

ムサシ オーバーホール作業用資料：リールのメンテは“ムサシオーバーホール”で検索

番号	S Part No.	品目名	本体価格 (税込)	番号	S Part No.	品目名	本体価格 (税込)	番号	S Part No.	品目名	本体価格 (税込)
0001	10R1Q	固定ボルト	165	0027	105C0	ボールベアリング(3×10×4)	1375	0051	10SSP	レベルワインドパイプ	165
0003	10EBA	ハンドル固定ナット	275	0028	10EYS	ベアリング筒座	275	0052	101GT	オリング	165
0005	10LFA	固定ボルト	110	0029	105BP	ボールベアリング(5×9×3)	1375	0054	104BC	クラッチヨーク/爪	110
0006	10AVX	ボールベアリング(4×7×2.5)	1375	0030	108WK	オリング SM14	165	0056	10LVE	固定ボルト	110
0007	104FH	座金	220	0032	10F33	ローラークラッチ	2255	0057	10F3X	クラッチカム押サエ板	385
0009	10PXZ	ハンドルノブプッシュ	165	0033	10SRM	ローラークラッチインナーチェーン	605	0058	10190	座金	165
0012	10KXW	スタードラッグ音出し板抜き止め	165	0034	10D54	スタードラッグ板	385	0059	10SG1	クラッチカム	275
0013	10J26	スタードラッグ音出し板	165	0035	13U75	スタードラッグ座金	385	0060	101M5	クラッチツメ	385
0014	10MFC	音出しピン	165	0037	1023U	スタードラッグ座金	605	0061	104CN	クラッチツメ爪	165
0015	10B72	音出しピン	165	0038	13USS	ストップギア	605	0062	10SSV	クラッチプレート	495
0016	13V49	スタードラッグ	1850	0039	10SG7	ドライブギア軸	1155	0063	10559	固定ボルト	165
0017	10A70	スタードラッグ爪	275	0040	10JDY	ウォームシャフトギア用爪	165	0064	10S57	固定ボルト	165
0018	10A3T	スタードラッグ固定ナット	385	0041	10HJG	ウォームシャフトギア用ピン	165	0065	10S5T	本体Aシート	385
0019	10J1N	スタードラッグスペーサー	165	0042	101K8	ウォームシャフトギア	385	0066	10MPD	固定ボルト	110
0020	109F5	ドライブギア座金	165	0043	10GR3	座金(7×10)	110	0067	13TDC	クラッチレバー受ケ(A)	110
0021	105PW	スタードラッグベアリング座金	110	0044	10S3Y	固定ボルト	110	0068	13H6W	クラッチレバー組	495
0022	10EX8	ボールベアリング(8×12×3.5)	1375	0045	109T1	ドライブギア軸固定板	275	0069	13TDD	クラッチレバー受ケ(B)	110
0023	13U1N	メカニカルブレーキ爪	935	0046	10DQF	ドライブギア軸プッシュ	165	0070	13SHT	レベルワインドガード	275
0024	10896	メカニカルブレーキ座金	110	0047	10G6D	座金	165	0071	10FJB	レベルワインド受ケ	165
0025	1085F	メカニカルブレーキ座金	110	0048	105NK	E型止メ輪2.5	110	0072	10CFU	座金	110
0026	1054D	ベアリング抜き止め	110	0049	10SRL	ウォームシャフトギア	385	0073	10BHQ	ウォームシャフトピン	275
								0074	108WQ	オリング	165
								0075	101E0	レベルワインド組	1155
								0076	13GBK	フレーム組	4400
								0077	10LCO	固定ボルト	110
								0078	10FJZ	座金	110
								0079	105NC	E型止メ輪2	110
								0080	10QSE	レベルワインドガイド	165
								0081	10SXB	固定ボルト	165
								0082	10LHY	固定ボルト	165
								0083	108PY	フレーム当り座金	165
								0084	10SXA	固定ボルト	165
								0085	13GP9	スプール組	8415
								0086	10E8P	固定ボルト	165
								0087	101MK	本体B基板シール	165
								0088	101M9	基板取付ケ板	275
								0089	13RNN	本体B基板組	14300
								0090	10B94	ベアリングシール	165
								0091	10EX5	スプール軸当り爪	110
								0092	13RUQ	フレームB受ケ	1100
								0093	104N5	本体Bカムレバー調整座金	165
								0094	13RNL	本体Bカムレバー	110
								0095	108EZ	B受ケ調整座金	110
								0096	13GHC	マグネットカム組	385
								0097	103LE	固定ボルト	110
								0098	10GAA	座金	110
								0099	13FZN	ブレーキダイヤル	385
								0100	101WM	音出しシリング	165
								0101	13FN0	本体B	715
								0102	13FTV	本体B組	18150
								0103	100SE	座金	110
								0301	100NC	ハンドルキャップ	165
								0302	10SSM	ハンドルノブ	1155
								0303	13J25	ハンドルシャフト組	2255
								0304	13JDX	ハンドル組	6785
								0105	13TXA	本体A	1650
								0306	10SRN	ドライブギア	2255
								0307	10SSS	ウォームシャフト	275
								0308	10SSL	ピニオンギア	1155
								0309	10TMB	クラッチヨーク	165
								0310	10SSK	リテーナー	385
								PUNT	13JRJ	取扱説明書分解図セット(付属品)	220