

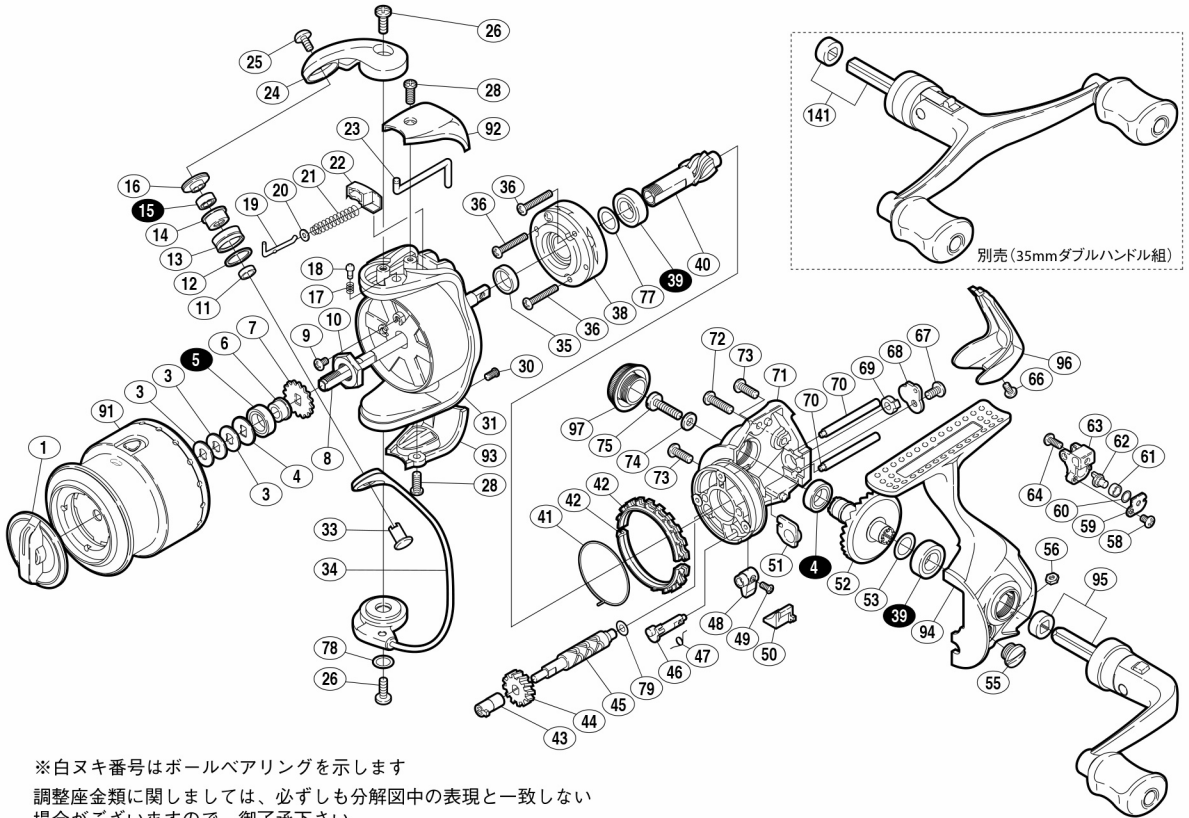
05 バイオマスター 2500S



商品コード 5-SD11 E027

本体価格(税別) 17,500 円

短縮コード **01905**



※白抜き番号はボールベアリングを示します

調整座金類に関しましては、必ずしも分解図中の表現と一致しない場合がございますので、御了承下さい。

(商品により使用している場合とそうでない場合がございます。)

ムサシオーバーホール作業用資料：リールのメンテは“ムサシオーバーホール”で検索

部品番号	部品名	本体価格(税別)
1	ドラッグツマミ組	500
3	スプール座金	50
4	スプール受け(B)	100
5	ARB(φ7×φ11×3)	1,200
6	スプール軸ベアリングガイド	500
7	スプール受け	50
8	スプール軸	300
9	固定ボルト	50
10	回転枠ナット	100
11	アームローラーベアリングカラー	100
12	アームローラー Spacer	50
13	アームローラー	500
14	アームローラーブッシュ	100
15	ARB(φ4×φ7×2.5)	1,200
16	アームローラー座金	100
17	音出シバネ	100
18	音出シビン	100
19	アームバネガイド(A)	100
20	アームバネガイド(A)カラー	100
21	アームカムバネ	100
22	アームカムバネシート	100
23	内ゲリレバー	200
24	アームカム	200
25	固定ボルト	50
26	固定ボルト	50
28	固定ボルト	50
30	固定ボルト	50

部品番号	部品名	本体価格(税別)
31	回転枠	700
33	アーム固定軸	200
34	ベールアーム組	1,300
35	回転枠リング	100
36	固定ボルト	50
38	ローラーラッチ組	1,000
39	ARB(φ7×φ13×4)	1,200
40	ピニオンギヤ	500
41	フリクションバネ	100
42	フリクションリング	300
43	クロスギヤブッシュ(前)	100
44	クロスギヤ用ギヤ	100
45	クロスギヤ軸	500
46	ストッパーカム	200
47	クリックバネ	100
48	ストップツマミ	200
49	固定ボルト	100
50	ストップツマミカバー	200
51	ピニオンギヤブッシュ	100
52	マスターギヤ	500
53	座金 φ7×φ10	50
55	注油穴キャップ	100
56	固定ナット	100
58	固定ボルト	50
59	クロスギヤビン押サエ板	100
60	座金	50
61	クロスギヤビンカラー	100

部品番号	部品名	本体価格(税別)
62	クロスギヤビン	300
63	摺動子	700
64	固定ボルト	50
66	固定ボルト	50
67	固定ボルト	50
68	クロスギヤ軸カバー	100
69	クロスギヤブッシュ(後)	100
70	摺動子ガイド	100
71	脚無し本体	700
72	固定ボルト	50
73	固定ボルト	50
74	座金	50
75	ハンドル固定ボルト	100
77	座金	50
78	座金	50
79	座金	50
91	スプール組	3,100
92	アームカムバネカバー	500
93	取付ケカムカバー	500
94	脚付キフタ	1,300
95	ハンドル組	2,200
96	本体ガード	500
97	防水キャップ	1,000
141	ダブルハンドル組 (別売)	3,000