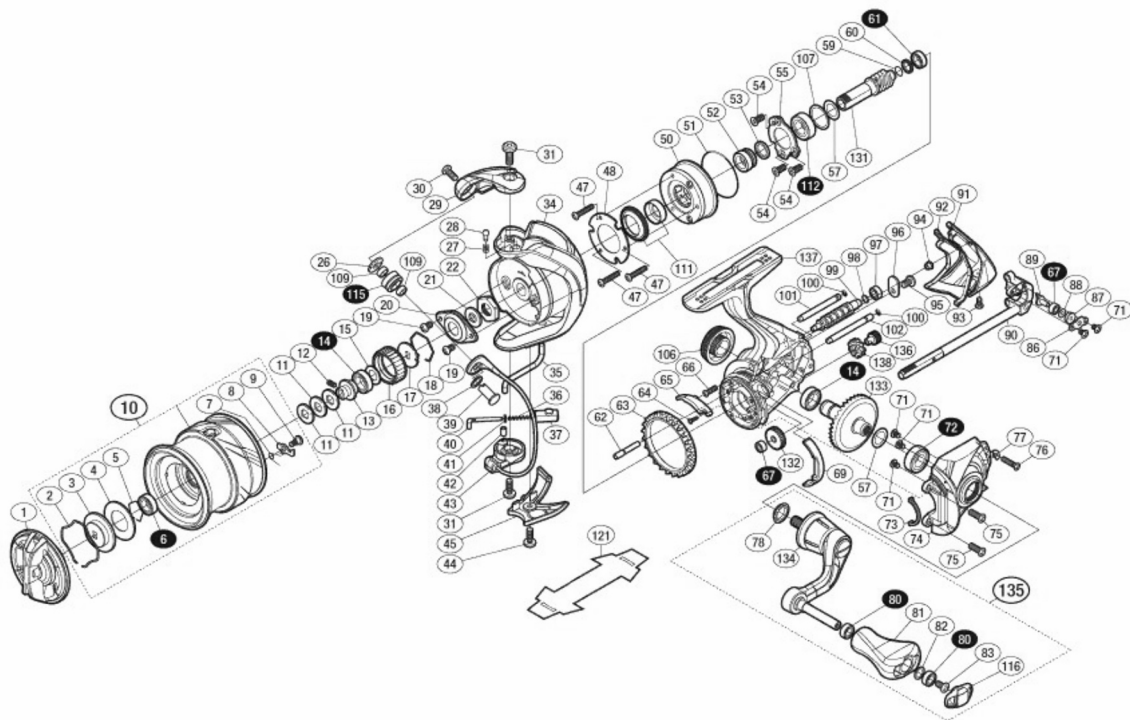


16 バンキッシュ 2500HGS

本体価格(税別) 56,700円

短縮コード **035011**



※白ヌキ番号はベアリングを示します。

調整座金類に関しては、必ずしも分解図中の表現と一致しない場合がございますので、

ムサシ オーバーホール作業用資料：リールのメンテは“ムサシオーバーホール”で検索

番号	S Part No.	品目名	本体価格(税込)
*F01	13B3S	リール袋(付属品)	1375
0001	10QYM	ドラッグ組	2805
0002	10BBJ	抜ケ止メネ	165
0003	10B9X	小判座金	385
0004	102ZP	ドラッグ座金(A)	165
0005	10GEW	ベアリング抜ケ止メ	110
0006	104JT	ボールベアリング(6×10×3)	1375
0007	10BQE	スプールのピン	165
0008	10388	スプールのピン	165
0009	10AGF	固定ボルト	165
0010	10QYY	スプール組	10670
0011	10BU7	スプールの座金セット	110
0012	10PN2	セットスクロー	165
0013	10LTR	スプールのベアリングガイド	605
0014	104PP	ボールベアリング(7×11×3)	1375
0015	102VD	座金	110
0016	107V0	ドラッグ音出シラチェット	275
0017	103PC	スプールの受け	165
0018	107V3	ラチェットメネ	165
0019	10PMD	固定ボルト	110
0020	10R2K	リテーナ	275

番号	S Part No.	品目名	本体価格(税込)
0021	107L5	ローターベアリングシール	275
0022	10R2D	ローターナット	385
0026	1079U	アームローラー受け	165
0027	10CH0	内ゲリバー音出シメネ	165
0028	10CHA	内ゲリバー音出シピン	165
0029	10R2A	アームカム	605
0030	10K40	固定ボルト	275
0031	10PS5	固定ボルト	165
0034	10EFL	ローター	5610
0035	10R2G	内ゲリバー	275
0036	10R2P	アームカムメネ	165
0037	10R2E	アームカムメネガイド(B)	275
0038	10R3U	座金	165
0039	10L01	アーム固定軸	275
0040	105YZ	アームメネガイド(A)	385
0041	1064R	アームメネガイド(A)カラー	165
0042	10R2F	アームメネガイド(A)カラーブッシュ	165
0043	10EFP	ベール組	4510
0044	10PS6	固定ボルト	110
0045	10R2C	ベール取付カバ	935
0047	10MTG	固定ボルト	165

番号	S Part No.	品目名	本体価格(税込)
0048	10L61	ローラークッチカバ板	165
0050	10QYK	ローラークッチ組	1265
0051	10MLT	オリング	385
0052	107S5	インナー	275
0053	10H4G	ローラークッチインナーカラー	165
0054	10ML6	固定ボルト	165
0055	10593	ベアリング押サエ板	275
0057	10JDC	調整座金セット	110
0059	10CJV	クロスギヤ軸カラー	275
0060	104FU	ピニオンギア スペーサー	165
0061	104JY	ボールベアリング(5×8×2.5)	1375
0062	10R3L	中間ギア軸	385
0063	104FU	プッシュオンリング	385
0064	10R1M	固定ボルト	165
0065	10R31	内ゲリ当り	165
0066	10L PJ	固定ボルト	165
0067	10PC0	ボールベアリング(2×5×2.5)	1375
0069	10J3N	プッシュオンリングスペーサー	275
0071	1055G	固定ボルト	165
0072	104JD	ボールベアリング(7×13×4)	1375
0073	10CBC	フタフランジシール	275
0074	10DFR	フタ	5610
0075	10M2C	固定ボルト	110
0076	10LV4	固定ボルト	165
0077	10C2G	フタ固定ボルト座金	275
0078	10PXW	ハンドル軸シール	275
0080	104VX	ボールベアリング(4×7×2.5)	1375
0081	10327	ハンドルノブ	1155
0082	104FH	座金	220
0083	103E9	固定ボルト	110
0086	10H4G	ウォームシャフトピン押サエ板	165
0087	10JXQ	ウォームシャフトピンカラー	275
0088	10RQK	座金	220
0089	106VL	ウォームシャフトピン	495

番号	S Part No.	品目名	本体価格(税込)
0090	102J5	メインシャフト組	2805
0091	10NL4	ボディガード	1155
0092	107HJ	ボディカバ	165
0093	106ZG	固定ボルト	165
0094	10AYN	ボディガードカラー	275
0095	103EB	固定ボルト	165
0096	10ATB	ウォームシャフトカバ	165
0097	106CM	クロスギヤブッシュ(前)	165
0098	10J7K	座金	110
0099	10R34	ウォームシャフト	1155
0100	10JAB	オリング	165
0101	1035L	摺動子ガイド(A)	385
0102	104MB	摺動子ガイド(B)	385
0106	10N3S	ハンドルスクローキャップ	605
0107	10HV8	座金	110
0109	102DK	ラインローラーベアリングカラー	550
0111	10SD3	ローラークッチシール組	1155
0112	104JH	ボールベアリング(7×13×4)	1375
0115	10TSC	ラインローラー(ベアリング入り)	2255
0116	10TNJ	ハンドルキャップ	385
0121	10PBS	脚保護シート(付属品)	275
0131	10R2W	ピニオンギア	2035
0132	10R33	ウォームシャフトギア	935
0133	10EKN	ドライブギア組	2805
0134	10DFT	ハンドル	6765
0135	13AT8	ハンドル組	11220
0136	10R3Q	中間ギア(S)	825
0137	13ART	ボディ	15730
0138	10CQG	中間ギア(L)	935
BNKI	13B40	分解図(付属品)	165
ITOS	13QPZ	糸止メシール	165
MH01	13AZR	脚裏銘板	275
TRST	13PMG	取扱説明書(付属品)	165