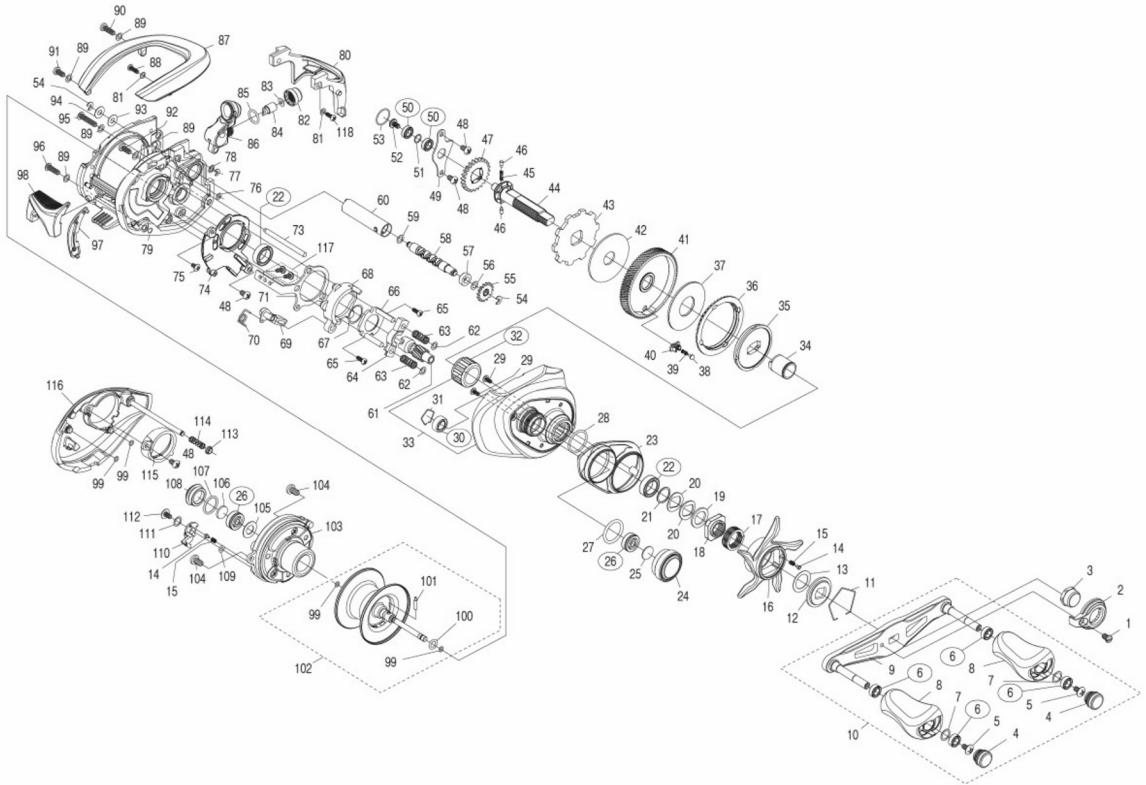


22 エクスセンス DC XG R

短縮コード **044969**



※丸付き番号はベアリングを示します。
 ※101 スプールクラッチピン、32 ローラークラッチはお客様自身での交換はできません。
 交換には特殊工具や技術等での作業が必要となる為、弊社アフターサービスをご利用ください。

調整や金額に関しましては、必ずしも分解図中の表現と一致しない場合がございますのでご了承ください。

ムサシ オーバーホール作業用資料：リールのメンテは「ムサシオーバーホール」で検索

番号	S Part No.	品目名	本体価格 (税込)	番号	S Part No.	品目名	本体価格 (税込)	番号	S Part No.	品目名	本体価格 (税込)	番号	S Part No.	品目名	本体価格 (税込)
*F01	13WPA	リール袋(付属品)	935	0021	105PW	スタードラッグベアリング座金	110	0042	10CJ1	スタードラッグ座金	385	0083	10T9Y	座金	220
0001	10R1Q	固定ボルト	165	0022	10EX8	ボールベアリング(8×12×3.5)	1375	0043	109BB	ストッパーギヤ	605	0084	10211	ウォームシャフトピン	275
0002	1017T	リテーナー	385	0023	13U94	本体A鋳版	990	0044	10T7U	ドライブギヤ軸	1320	0085	108WQ	オリング	165
0003	13V4J	ハンドル固定ナット	825	0024	13U93	メカニカルブレーキノブ	3300	0045	10JDX	ウォームシャフトギヤ用パネ	165	0086	13GH1	レベルワインド組	2915
0004	13MBX	ハンドルキャップ	880	0025	1057Q	スプール軸当たり(B)	110	0046	10HJG	ウォームシャフトギヤ用ピン	165	0087	13RUV	サムレスト	5170
0005	103E9	固定ボルト	110	0026	10S37	ボールベアリング(3×10×4)	1375	0047	10057	ウォームシャフトギヤ	275	0088	10VLV	固定ボルト	110
0006	104VX	ボールベアリング(4×7×2.5)	1375	0027	10LA9	オリング	165	0048	10DSZ	固定ボルト	110	0089	13PKW	座金	110
0007	104FH	座金	220	0028	1027V	オリング	165	0049	13VAC	ドライブギヤ軸固定板	165	0090	10JXC	固定ボルト	110
0008	10SCX	ハンドルノブ	1100	0029	1055J	固定ボルト	165	0050	10SAM	ボールベアリング(4×7×2)	1375	0091	13JRF	固定ボルト	110
0009	1016R	ハンドル	2255	0030	105BP	ボールベアリング(5×9×3)	1375	0051	13PKS	座金	110	0092	10LZD	固定ボルト	165
0010	13XZV	ハンドル組	9350	0031	10R0Q	抜け止め	165	0052	10DR4	固定ボルト	110	0093	10E7G	座金	110
0011	10KXV	スタードラッグ音出し板抜け止め	165	0032	1005E	ローラークラッチ	1705	0053	10SZ4	オリング	165	0094	13PK5	座金	110
0012	10J1Y	スタードラッグ音出し板	165	0033	13HQH	本体A組	10615	0054	105NC	E型止メ輪2	110	0095	10RL4	固定ボルト	165
0013	10HHM	摺動子座金(9×13×0.2)	110	0034	10BN3	ローラークラッチインナーチューブ	605	0055	10FNX	ウォームシャフトギヤ	275	0096	101GQ	固定ボルト	165
0014	10B27	音出しピン	165	0035	13UYN	スタードラッグ板	935	0056	10J1J	座金	110	0097	13TDS	クラッチレバー受け	110
0015	10988	音出しパネ	165	0036	10E9B	ドラッグ音出しラatchet	385	0057	10PXV	ハンドルニギヤフックシュ(B)	165	0098	13H6E	クラッチレバー組	880
0016	13V45	スタードラッグ	2805	0037	1027W	スタードラッグ座金	935	0058	10EET	ウォームシャフト	275	0099	10E7H	オリング	110
0017	10A71	スタードラッグパネ	275	0038	10COT	ドラッグ音出しピン	275	0059	10GHF	座金	110	0100	10TNF	オリング	165
0018	10A0B	スタードラッグ固定ナット	275	0039	10J8A	ドラッグ音出しパネ	165	0060	10NFW	レベルワインドパイプ	165	0101	10MDD	スプールクラッチピン	165
0019	10J1N	スタードラッグスペーサー	165	0040	10J87	ドラッグパネホルダー	165	0061	13SPM	ピニオンギヤ	2255	0102	13GNW	スプール組	11220
0020	10D60	メインギヤ座金(C)	165	0041	13UYM	ドライブギヤ	2860	0062	13PKV	座金	110	0103	13FZQ	B受ケ基礎組	17380
								0063	10B4U	クラッチヨークパネ	110	0104	13JXD	固定ボルト	110
								0064	1046T	クラッチヨーク	165	0105	10B94	ベアリングシール	165
								0065	10LVH	クラッチカム固定ボルト	110	0106	1057S	スプール軸当たり(B)	110
								0066	10F42	クラッチカム押さえ板	385	0107	108WA	オリング	165
								0067	10G8C	座金	110	0108	13LGC	注油穴キャップ B	550
								0068	10SX6	クラッチカム	275	0109	10CFZ	オリング	165
								0069	10SZU	クラッチツマ	385	0110	13RNG	本体Bカムレバー	110
								0070	10N1Z	クラッチツマパネ	110	0111	10210	座金	110
								0071	13TD4	クラッチプレート	220	0112	13AXA	固定ボルト	165
								0073	10RMM	レベルワインドガイド	275	0113	10RLZ	本体Bシャフトガイド	165
								0074	13UF1	本体Aシート	165	0114	10REG	ダンパーパネ	165
								0075	100B0	固定ボルト	165	0115	13RNN	ブレーキダイヤル銘版	275
								0076	13PFS	座金	110	0116	13FTT	本体B組	8250
								0077	105NB	E型止メ輪1.5	110	0117	13X9L	固定ボルト	3850
								0078	10GA7	座金	110	0118	101CN	固定ボルト	165
								0079	13GBH	フレーム組	11110	BNK1	13WVC	分解図(付属品)	165
								0080	13SJD	レベルワインドガード	825	STMK	13X18	下巻キゲージ(付属品)	165
								0081	13PKU	座金	110	TRST	13PLE	取扱説明書(付属品)	165
								0082	10FJB	レベルワインド受け	165				