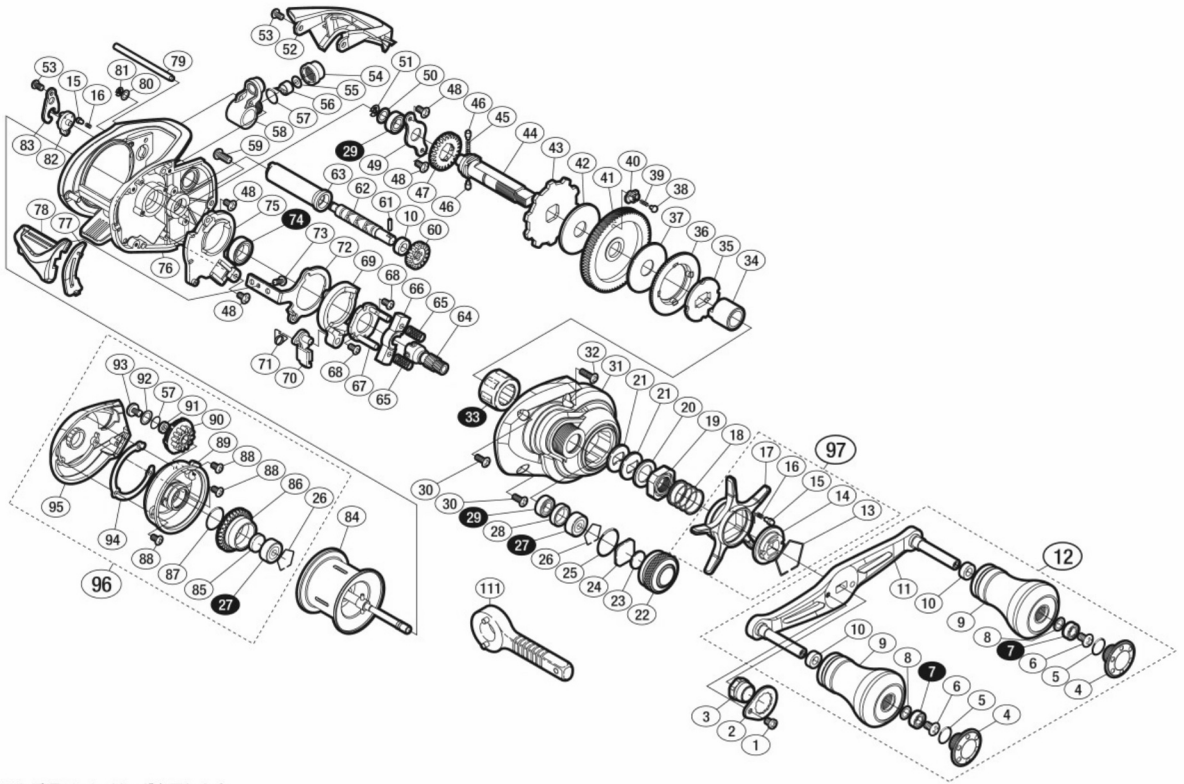


17 炎月 100HG

短縮コード **037299**



※白ヌキ番号はベアリングを示します。

調整座金類に関しましては、必ずしも分解図中の表現と一致しない場合がございますので、ご了承ください。(商品により使用している場合とそうでない場合がございます。)

ムサシ オーバーホール作業用資料：リールのメンテは「ムサシオーバーホール」で検索

番号	S Part No.	品目名	本体価格 (税込)	番号	S Part No.	品目名	本体価格 (税込)
0001	10PVD	固定ボルト	165	0022	13UOV	メカニカルブレーキ	935
0002	13V2S	リテーナー	385	0023	10896	メカニカルブレーキ座金	110
0003	13V1B	ハンドル固定ナット	275	0024	1085F	メカニカルブレーキ座金	110
0004	10BFH	ハンドルキャップ	495	0025	13AXH	オリング	165
0005	10LAA	オリング	110	0026	1054D	ベアリング抜け止め	110
0006	10LFA	固定ボルト	110	0027	105C2	ボールベアリング(3×10×4)	1375
0007	104VX	ボールベアリング(4×7×2.5)	1375	0028	10EYS	ベアリング潤滑	275
0008	104FH	座金	220	0029	105BP	ボールベアリング(5×9×3)	1375
0009	13EZ7	ハンドルノブ	3410	0030	10MPZ	固定ボルト	110
0010	10PXZ	ハンドルノブナッシュ	165	0031	13HMD	本体A	6765
0011	13HUY	ハンドル	3410	0032	10MTB	固定ボルト	110
0012	13J7L	ハンドル組	10120	0033	10F5D	ローラークラッチベアリングA-RB	1705
0013	10KXW	スタードラッグ音出シ板抜け止め	165	0034	10CCN	インナーチューブ	605
0014	10R3K	スタードラッグ音出シ板	165	0035	10DQL	スタードラッグ板	385
0015	10MFC	音出シピン	165	0036	10JBO	ドラッグ音出シラチェット	275
0016	10B72	音出シシバ	165	0037	10SE0	スタードラッグ座金	605
0017	13UWK	スタードラッグ	1705	0038	10COT	ドラッグ音出シピン	275
0018	10A70	スタードラッグバネ	275	0039	10J8A	ドラッグ音出シバネ	165
0019	10A3T	スタードラッグ固定ナット	385	0040	10J87	ドラッグバネホルダー	165
0020	10J1N	スタードラッグスパーサー	165	0041	13URD	ドライブギア	2255
0021	109F5	ドライブギア座金	165	0042	10DQK	スタードラッグ座金	605

番号	S Part No.	品目名	本体価格 (税込)	番号	S Part No.	品目名	本体価格 (税込)
0043	10D73	ストッパーギア	605	0073	10LF4	固定ボルト	110
0044	10DQG	ドライブギア軸	1155	0074	10EX8	ボールベアリング(8×12×3.5)	1375
0045	10JDY	ウォームシャフトギア用バネ	165	0075	10R09	本体Aシート	385
0046	10HJG	ウォームシャフトギア用ピン	165	0076	13FYD	フレーム	5610
0047	10J47	ウォームシャフトギア	275	0077	10QZW	クラッチレバー受け(B)	165
0048	10LCQ	固定ボルト	110	0078	10R1J	クラッチレバー	605
0049	109T1	ドライブギア軸固定板	275	0079	10QSH	レベルワインドガイド	165
0050	10C47	メインギア軸座金	110	0080	10FJZ	座金	110
0051	105NK	E型止メ輪2.5	110	0081	105NC	E型止メ輪2	110
0052	13SBJ	レベルワインドガード	605	0082	1019B	本体Bカムレバー	275
0053	10MPD	固定ボルト	110	0083	10BGR	本体Bカムレバー押サ工板	165
0054	10FJB	レベルワインド受け	165	0084	13GTT	スプール組	5610
0055	104TX	座金	110	0085	10EX5	スプール輪当列B	110
0056	10TPT	ウォームシャフトピン	275	0086	10126	プレーキパイプギア	935
0057	108WQ	本体	165	0087	10LA8	オリング	165
0058	10NVQ	レベルワインド組	1155	0088	10L1A	固定ボルト	110
0059	10MPR	本体AシートB固定ボルト	110	0089	10DLQ	フレームB受け組	1375
0060	10FNV	ウォームシャフトギア	275	0090	10B1X	BR ツマミ	385
0061	10AEZ	ウォームシャフトピン	110	0091	10R3V	スパーサー	165
0062	10TTP	ウォームシャフト	605	0092	10GFC	座金	165
0063	10R10	レベルワインドパイプ	165	0093	10R1S	固定ボルト	165
0064	13SMU	ピニオンギア	1155	0094	10ROU	B受け調整座金	165
0065	10487	クラッチヨークバネ	110	0095	13R3W	本体B	1155
0066	1046V	クラッチヨーク	165	0096	13ATZ	本体B組	5060
0067	10F3X	クラッチカム押サ工板	385	0097	13J21	スタードラッグ組	2365
0068	10LVE	固定ボルト	110	0111	10NCO	リールレンチ(付属品)	165
0069	10K0N	クラッチカム	275	BSS1	13BSA	プレーキシューS	110
0070	10MME	クラッチツム	385	BST1	13SFU	プレーキシャフト	110
0071	10R1H	クラッチツムバネ	165	ITOS	10G4L	スプール系止メシール(付属品)	165
0072	10QZV	クラッチプレート	495	PUNT	13JQ5	取扱説明書分解図セット(付属品)	275