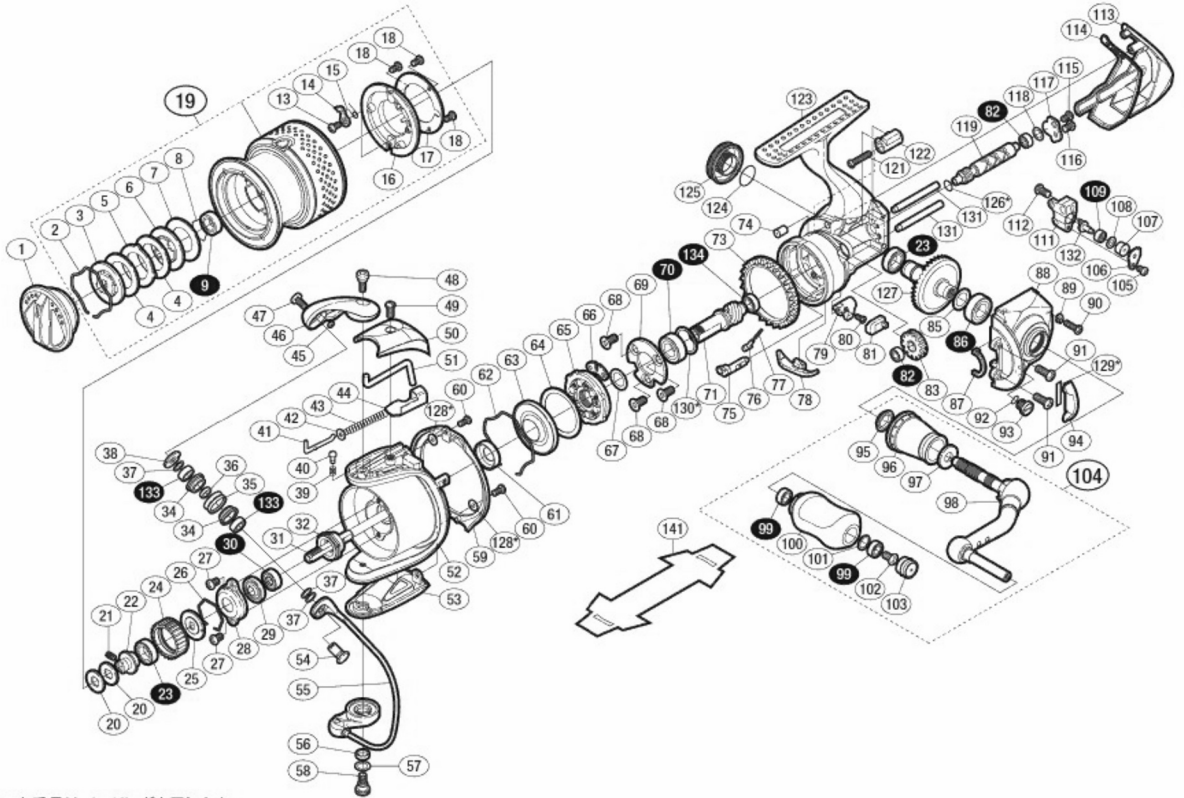


# 10 ステラ 2500

本体価格(税込) 82,500円

短縮コード **024305**



※白ヌキ番号はベアリングを示します。  
 ※番号に\*印の部品は仕様変更により追加されています。

## ムサシ オーバーホール作業用資料: リールのメンテは“ムサシオーバーホール”で検索

番号	S Part No.	品目名	本体価格(税込)	番号	S Part No.	品目名	本体価格(税込)	番号	S Part No.	品目名	本体価格(税込)
*F01	13QPE	リール袋(付属品)	1155	0024	107PM	ドラッグ音出シテット	275	0045	107X8	アームローラ注油穴キャップ	165
0001	102FU	ドラッグツミ組	10120	0025	103NZ	スプール受け	165	0046	1075H	アームカム	605
0002	10B8J	抜カ止メバネ	165	0026	107V3	テッチャットバネ	165	0047	10K40	固定ボルト	275
0003	10JVJ	小判座金	605	0027	10L22	固定ボルト	275	0048	109GS	固定ボルト	275
0004	102ZP	ドラッグ座金(A)	165	0028	1076M	リテーナ	165	0049	10CYU	固定ボルト	275
0005	10BCP	ドラッグ耳付キ座金	605	0029	107F2	回転枠ベアリングシール	275	0050	1084M	アームカムバネカバー	1155
0006	10B9D	ドラッグ小判座金	275	0030	103AZ	回転枠受ケカラー組	1705	0051	10825	内ゲリカバー	275
0007	10C13	ドラッグ座金(B)	165	0031	10KZE	スプール軸	1705	0052	10PE5	回転枠	9020
0008	10GEW	ベアリング抜ケ止メ	110	0032	1080T	回転枠ナット	385	0053	10MEY	取付ケカムカバー	1705
0009	104JS	ボールベアリング(6×10×3)	1375	0033	104VZ	ボールベアリング(4×7×2.5)	1375	0054	10L01	アーム固定軸	275
0013	10MT3	固定ボルト	110	0034	107RJ	アームローラープッシュ	110	0055	108QC	ベールアーム組	3410
0014	1035Z	スプールピン	165	0035	10KUL	アームローラー	1155	0056	10K55	ベール取付ケカムカラー	165
0015	10BNT	スプールピンバネ	165	0036	10GAH	ローラベアリングカラー	275	0057	10G6C	座金	110
0016	10Q6E	スプールピンカバー	165	0037	10G9X	座金	110	0058	109GU	固定ボルト	385
0017	10Q6P	スプールピンカバー-銘版	275	0038	1079U	アームローラー受け	165	0059	1073W	回転枠ガード	1155
0018	10LPY	固定ボルト	110	0039	10C0H	内ゲリカバー音出シバネ	165	0060	10MPP	固定ボルト	110
0019	13C15	スプール組	14630	0040	10CHA	内ゲリカバー音出シピン	165	0061	10K7F	回転枠カラー	275
0020	10BU7	スプール座金セット	110	0041	105LU	アームバネガイド(A)	165	0062	10MHL	ローラクラッチシール抜ケ止メ	165
0021	10PN2	セットスクルー	165	0042	1064R	アームバネガイド(A)カラー	165	0063	10MDF	ローラクラッチシール	275
0022	10LTR	スプール軸ベアリングガイド	605	0043	105FU	アームカムバネ	165	0064	10HU0	ローラクラッチアクター座金	165
0023	104PN	ボールベアリング(7×11×3)	1375	0044	1074B	アームカムバネシート	275	0065	10CPQ	ローラクラッチ組	1155
								0066	106F4	ローラクラッチ板	165
								0067	10G9Y	座金	110
								0068	10ML3	固定ボルト	165
								0069	10557	ベアリング押さえ板	275
								0070	104JC	ボールベアリング(7×13×4)	1375
								0071	10TU1	ピニオンギヤ	1155
								0072	104K1	ボールベアリング(5×8×2.5)	1375
								0073	104FU	アラクションリング	385
								0074	104VQ	本体フランジシール	275
								0075	1053C	ストップバネカム	385
								0076	106MS	ストップバネガイド	165
								0077	105B3	クランクバネ	165
								0078	107DZ	内ゲリ当り	165
								0079	10FZ3	ストップバネツミ	385
								0080	10PRU	固定ボルト	165
								0081	10J0H	ストップバネツミカバー	275
								0082	10PDA	ボールベアリング(3×6×2.5)	1375
								0083	10H6R	クロスギヤ用ギヤ	605
								0085	10JDC	調整座金セット	110
								0086	104JE	ボールベアリング(7×13×4)	1375
								0087	10CBB	フタフランジシール	275
								0088	102QS	フタ	5610
								0089	10C2G	フタ固定ボルト座金	275
								0090	10LUY	調整座金	110
								0091	10M2C	固定ボルト	110
								0092	108W9	オリング(3×5)	165
								0093	109LR	注油穴キャップ	605
								0094	10J3L	アラクションリングスペーサー	275
								0095	10PV4	ハンドル軸シール	275
								0096	13MER	ハンドル軸ツバ	2255
								0097	10FMF	ハンドル座金	165
								0098	107YY	ハンドル	4510
								0099	104VW	ボールベアリング(4×7×2.5)	1375
								0100	1042B	ハンドルニギリ	2255
								0101	104FH	座金	220
								0102	103E9	固定ボルト	110
								0103	108FB	ハンドルキャップ	385
								0104	13EE9	ハンドル組	11220
								0105	10LV7	固定ボルト	110
								0106	10HAC	クロスギヤピン押さえ板	165
								0107	10JV1	クロスギヤピンカラー	275
								0108	1059T	座金	110
								0109	10PC0	ボールベアリング(2×5×2.5)	1375
								0111	10G5T	摺動子	605
								0112	103GP	固定ボルト	110
								0113	13MTM	本体ガード	1155
								0114	107HC	本体カバー	165
								0115	10MPF	固定ボルト	110
								0116	103C8	固定ボルト	110
								0117	10A10	クロスギヤ軸カバー	165
								0118	10J7K	座金	110
								0119	102N9	クロスギヤ軸	1155
								0121	10LSC	固定ボルト	110
								0122	10AYJ	本体ガードカラー	275
								0123	13D65	本体	16830
								0124	108WA	オリング	165
								0125	10N13	防水キャップ	1705
								0126	10CJV	クロスギヤ軸カラー	275
								0127	10A1X	クロスギヤ軸組	3410
								0128	10703	座金	110
								0129	10J6C	アラクションリングスペーサーシート(調整用)	110
								0130	10HV8	座金	110
								0131	10334	摺動子ガイド	275
								0132	106VH	フォームシヤフピン	385
								0133	104VZ	ボールベアリング(4×7×2.5)	1375
								0134	104K1	ボールベアリング(5×8×2.5)	1375
								0141	10PBS	脚保護シート(付属品)	275
								1041X	分解図(付属品)	165	
								10Q55	糸止メガイド	605	
								13N53	調整銘版	165	
								13PJ0	取扱説明書(付属品)	275	