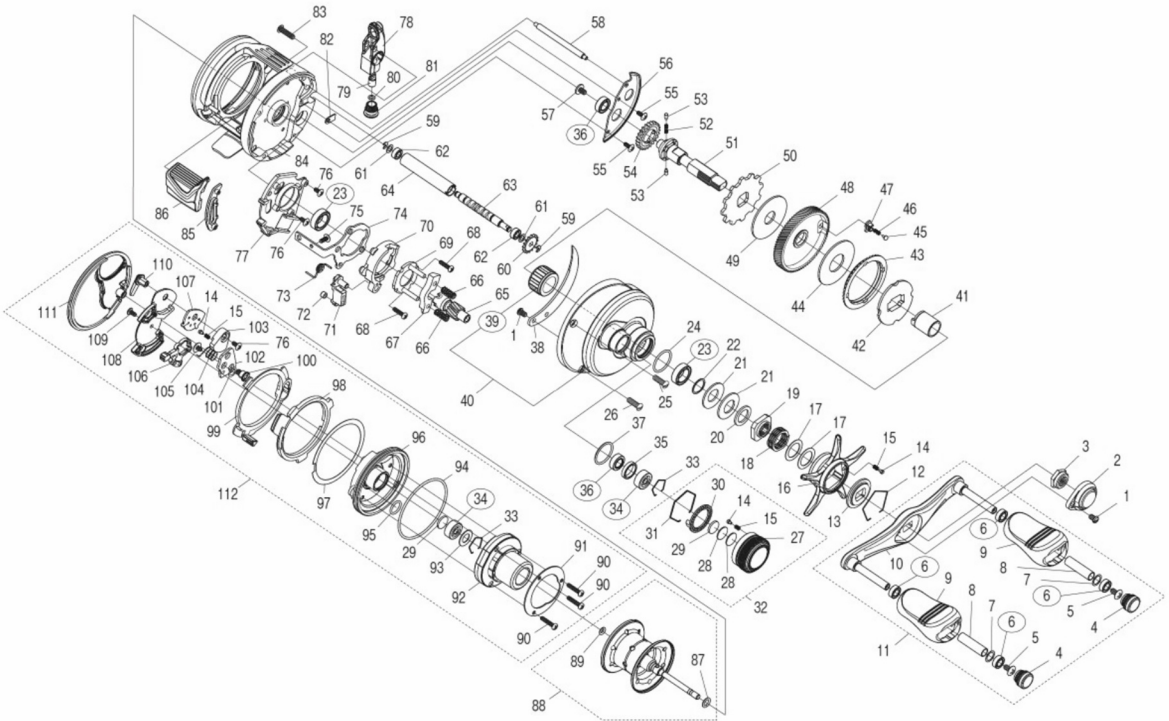


20 カルカタコンクエスト DC100

短縮コード **040831**



※丸付き番号はベアリングを示します。

ムサシ オーバーホール作業用資料：リールのメンテは“ムサシオーバーホール”で検索

番号	S Part No.	品目名	本体価格 (税込)	番号	S Part No.	品目名	本体価格 (税込)
0001	10CZ5	固定ボルト	275	0022	105PW	スタードラッグベアリング座金	110
0002	100VN	リテーナ	1705	0023	10EX8	ボールベアリング(8×12×3.5)	1375
0003	10FSM	ハンドル固定ナット	275	0024	1027V	リング	165
0004	13MAV	ハンドルキャップ	715	0025	10C3M	本体A固定ボルト(C)	275
0005	103E9	固定ボルト	110	0026	10C3N	固定ボルト	275
0006	104VX	ボールベアリング(4×7×2.5)	1375	0027	100VU	メカニカルブレーキバネ	2255
0007	13FMF	座金	220	0028	10896	メカニカルブレーキ座金	110
0008	109VL	ナブ固定軸パイプ	385	0029	1057S	スプール軸当り(B)	110
0009	10325	ハンドルナブ	1155	0030	10L2F	メカニカルブレーキバネ音出し止メ	275
0010	13HVL	ハンドルシャフト組	3960	0031	10L6X	メカニカルブレーキバネ音出し止メ輪	275
0011	10RFV	ハンドル組	10120	0032	13HCM	メカニカルブレーキバネ組	3410
0012	10KXV	スタードラッグ音出し板抜け止メ	165	0033	10GEW	ベアリング抜け止メ	110
0013	10JYV	スタードラッグ音出し板	165	0034	10S37	ボールベアリング(3×10×4)	1375
0014	10B27	音出しピン	165	0035	10EYR	ベアリング筒座	275
0015	10988	音出しシパネ	165	0036	105BR	ボールベアリング(5×9×3)	1375
0016	100VT	スタードラッグ	2255	0037	108W8	リング S-16	165
0017	10QXM	座金	110	0038	1377L	本体固定板銘版	935
0018	10A71	スタードラッグバネ	275	0039	1005E	ローラークラッチ	1705
0019	10A0B	スタードラッグ固定ナット	275	0040	13HP9	本体A組	11220
0020	10J1N	スタードラッグスペーサー	165	0041	10TMS	インナーチューブ	605
0021	10D60	メインギヤ座金(C)	165	0042	10D55	スタードラッグ板	605

番号	S Part No.	品目名	本体価格 (税込)	番号	S Part No.	品目名	本体価格 (税込)
0043	10JB0	ドラッグ音出しシラチェット	275	0080	13GGU	座金	220
0044	10CKS	スタードラッグ座金	605	0081	100VG	レベルワインド受け	935
0045	10C0T	ドラッグ音出しピン	275	0082	10FTB	ウォームシャフト抜け止メ	275
0046	10J8A	ドラッグ音出しシパネ	165	0083	10A6J	固定ボルト	385
0047	10J87	ドラッグバネホルダー	165	0084	13GAE	フレーム組	16830
0048	13UX2	ドライブギヤ	3960	0085	1096W	クラッチレバー受け	165
0049	10CJ4	スタードラッグ座金(A)	385	0086	10E9U	クラッチレバー組	935
0050	10D70	ストッパーギヤ	385	0087	10TFN	リング	165
0051	1058Q	ドライブギヤ軸	2255	0088	13GGR	スプール組	11220
0052	10JDX	ウォームシャフトギヤ用バネ	165	0089	10E27	リング	110
0053	10HJG	ウォームシャフトギヤ用ピン	165	0090	10LV3	固定ボルト	110
0054	10J6W	ウォームシャフトギヤ	385	0091	101M9	基板取付ケ板	275
0055	10LVG	固定ボルト	110	0092	100HK	本体B基板組	11220
0056	13VA2	ドライブギヤ軸固定板	935	0093	10B94	ベアリングシール	165
0057	10PVT	固定ボルト	165	0094	108W2	リング	385
0058	13SHB	レベルワインドガイド	385	0095	108WQ	リング	165
0059	105NC	E型止メ輪2	110	0096	13RUF	フレームB受け	2255
0060	10FNW	ウォームシャフトギヤ	275	0097	13GGT	座金	220
0061	13FMY	座金	220	0098	13S0D	フレームB受けカム	165
0062	10PDA	ボールベアリング(3×6×2.5)	1375	0099	100VJ	本体Bカムレバー	165
0063	104T9	ウォームシャフト	935	0100	100VA	本体Bシャフト	605
0064	13B5M	レベルワインドパイプ	1155	0101	13FM9	座金	220
0065	13SP6	ピニオンギヤ	2255	0102	100VS	ダンパーブッシュ	385
0066	104BJ	クラッチヨークバネ	110	0098	13G0F	マグネットカム組	2255
0067	1046X	クラッチヨーク	165	0104	13RGS	ダンパーバネ	165
0068	10LUZ	固定ボルト	110	0105	13JX5	固定ボルト	165
0069	10F3Y	クラッチカム押さえ板	385	0106	13F20	DCタイヤル組	2255
0070	10K0X	クラッチカム	275	0107	100VL	音出しシリング	165
0071	105ZU	クラッチツメ	385	0108	13FZ1	ブレーキダイヤル銘版組	935
0072	1048C	クラッチツメブッシュ	165	0109	1055D	固定ボルト	165
0073	10N1Z	クラッチツメバネ	110	0110	1011Q	ブレーキダイヤル	2255
0074	10QGM	クラッチプレート	495	0111	13FLZ	本体B	4510
0075	103C0	固定ボルト	110	0112	13FT8	本体B組	22330
0076	10MT4	固定ボルト	110	*F01	13WNF	リール袋(付属品)	1155
0077	13B70	本体Aシート	385	BNKI	13WUL	分解図(付属品)	165
0078	13GGD	レベルワインド組	3960	OIL1	10LQ0	B-100オイル(4.5g)	385
0079	10FFT	ウォームシャフトピン	385	TRST	13VTH	取扱説明書(付属品)	165