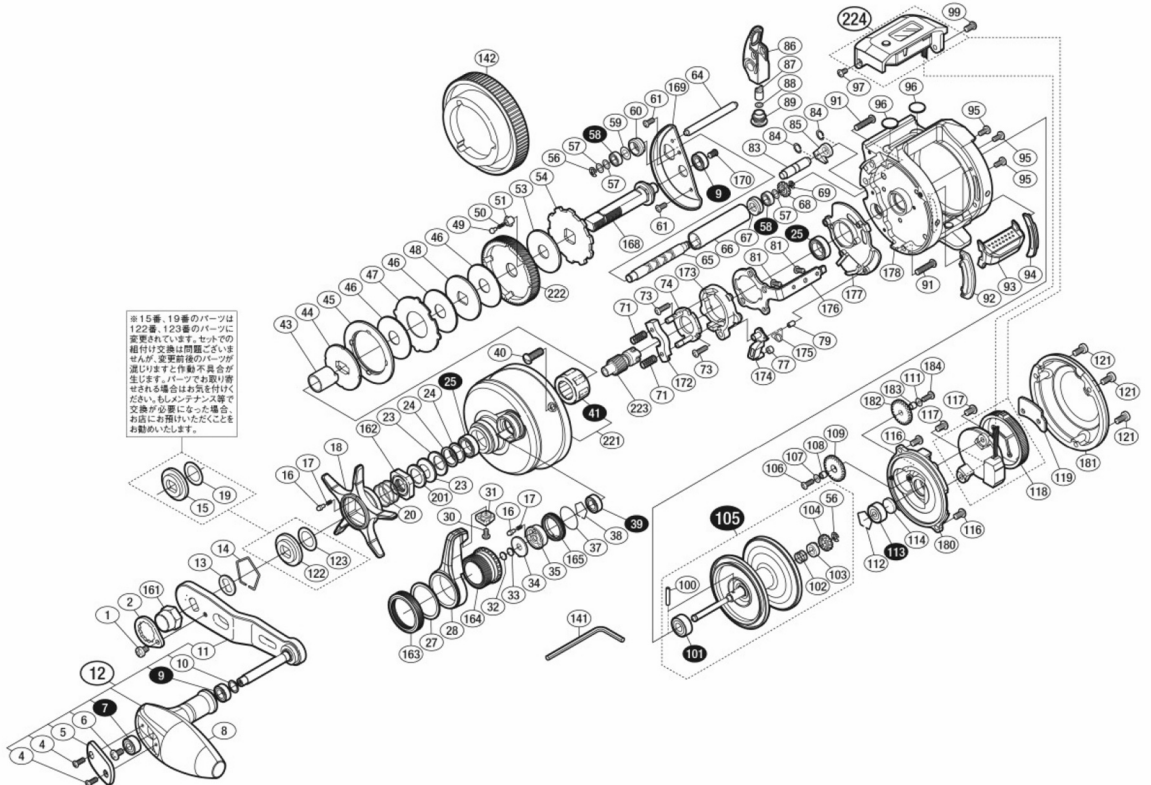


# 18 オシアカルカタコンクエスト 301PG

本体価格(税別) 68,300 円

短縮コード **038234**



※15番、19番のパーツは122番、123番のパーツに交換されています。これらの組付け交換は間違えないように、変更前後のパーツが混じりますと作動不具合が生じます。パーツでお取り寄せされる場合はお気を付けてください。もしメンテナンス等で交換が必要になった場合、お店にお預けいただくことをお勧めいたします。

※白ヌキ番号はベアリングを示します。

※101 ベアリング、100 スプールのラッチピン、41 ローラークラッチはお客様ご自身での交換はできません。交換はアフターサービスに出していただくようお願いします。

※二重丸表記のパーツは変更されているためセットでの交換が必要です。変更前後のパーツが混じりますと作動不具合が起こります。

もしメンテナンス等で交換が必要になった場合、お店にお預けいただくことをお勧めいたします。

## ムサシ オーバーホール作業用資料: リールのメンテは "ムサシ オーバーホール" で検索

番号	S Part No.	品目名	本体価格(税込)	番号	S Part No.	品目名	本体価格(税込)	番号	S Part No.	品目名	本体価格(税込)	番号	S Part No.	品目名	本体価格(税込)
0001	10QG0	固定ボルト	110	0028	13HVG	フォールバー	4510	0053	10CHZ	スタードラッグ産金	275	0108	10ECC	ウォームシャフトギア(B)受ケ	275
0002	10QL8	リテーナー	165	0030	10LVD	固定ボルト	110	0054	10D71	ストップギア	365	0109	13RTY	ウォームシャフトギア(B)	275
0004	103NH	固定ボルト	110	0031	13UDG	レバプロテクター	935	0056	105NK	E型止め輪2.5	110	0111	10HYM	産金	110
0005	10TNN	ハンドル靴版	275	0032	1085H	メカニカルブレーキ産金	110	0057	10J16	産金	110	0112	10GEW	ベアリング抜け止め	110
0006	103E9	固定ボルト	110	0033	1085G	スプールドラッグ産金	110	0058	104VX	ボールベアリング(4×7×2.5)	1375	0113	10SC1	ボールベアリング(3×10×4)	1375
0007	10KX2	ボールベアリング(4×9×4)	1375	0034	10L2E	メカニカルブレーキ音出し板	275	0059	10G8G	産金	110	0114	1057S	スプールの軸受け(B)	110
0008	13AYQ	ハンドルノブ	4400	0035	10BSX	Mブレーキ音出しホルダー	275	0060	10N9Q	ウォームシャフト受ケ(A)	165	0116	10LSL	固定ボルト	110
0009	105BP	ボールベアリング(5×9×3)	1375	0037	109EB	オリング S11.2	165	0061	10MPR	本体シートB固定ボルト	110	0117	10R1Q	固定ボルト	165
0010	104FH	産金	220	0038	1057X	抜け止め	165	0064	10GUG	産金	385	0118	13VMP	電池蓋	935
0011	13HUH	ハンドル	3960	0039	105BR	ボールベアリング(5×9×3)	1375	0065	13S1A	ウォームシャフト	935	0119	13RZT	フレームB受ケ靴版	365
0012	13AWQ	ハンドル組	9570	0040	10A6X	固定ボルト	385	0066	10NFU	レベリングガイド	1155	0121	13JWY	固定ボルト	165
0013	107QQ	ハンドル受け産金	165	0041	10F33	ローラークラッチ	2255	0067	104SP	ウォームシャフト受ケ(B)	165	0122	10J1Y	スタードラッグ音出し板	165
0014	10KXV	スタードラッグ音出し板抜け止め	165	0043	10BN7	インナーチューブA-RB	605	0068	10FTA	ウォームシャフトギア	275	0123	10QXM	産金	110
0016	10B27	音出しピン	165	0044	10D54	スタードラッグ板	385	0069	105NC	E型止め輪2	110	0141	10Q5Y	リールレンチ(付属品)	165
0017	10988	音出しパネ	165	0045	10JAZ	ドラッグ音出しラッチ	165	0071	104BC	クラッチノブ	110	0142	13WU9	リールレンチ(付属品)	605
0018	13V35	スタードラッグ	2805	0046	10CHW	スタードラッグ産金	605	0073	10TP0	固定ボルト	110	0161	13V1Q	ハンドル固定ナット	605
0020	10A71	スタードラッグパネ	275	0047	10KQL	スタードラッグ産金	165	0074	10F3Y	クラッチカム押シ板	365	0162	10A3W	スタードラッグ固定ナット	365
0023	1052E	サラパネ(DB8H)	165	0048	10L86	スタードラッグ産金	165	0077	1048C	クラッチカムブラッシュ	165	0163	13UDN	ロックリング	935
0024	10GHN	産金	165	0049	10C0S	ドラッグ音出しピン	275	0079	10855	パネ間産	165	0164	13U7A	メカニカルブレーキノブ	2255
0025	10EX8	ボールベアリング(8×12×3.5)	1375	0050	10J89	ドラッグ音出しパネ	165	0081	103C0	固定ボルト	110	0165	13U7M	メカニカルブレーキノブ音出し止め輪	385
0027	13PK8	産金	165	0051	10J58	ドラッグパネホルダー	165	0083	10QD1	ストップ固定輪	385	0168	10TUR	ドライブギア軸	2255
								0084	105S2	クビレ止め輪	110	0169	1095Y	ドライブギア軸固定板	935
								0085	10MW1	ストップノブ	605	0170	10PVU	固定ボルト	165
								0086	10NYG	レベリングノブ	3410	0172	1046Y	クラッチヨーク	265
								0087	10FFT	ウォームシャフトピン	385	0173	10K0Y	クラッチカム	165
								0088	10GD0	産金	110	0174	1052N	クラッチカム	385
								0089	10FJC	レベリング受ケ	605	0175	104CK	クラッチカムパネ	165
								0091	103M0	固定ボルト	165	0176	10GQQ	クラッチプレート	495
								0092	10972	クラッチレバー受ケ(B)	165	0177	10BVT	本体シート	385
								0093	13H24	クラッチレバー	935	0178	13G9Q	フレーム組	17930
								0094	10ASN	クラッチレバー受ケ(A)	165	0180	13R1X	フレームB受ケ	3410
								0095	103C2	固定ボルト	110	0181	13RFQ	本体B	4510
								0096	10896	メカニカルブレーキ産金	110	0182	10TUG	ウォームシャフトギア(D)	275
								0097	10LVF	固定ボルト	110	0183	10TUH	ウォームシャフトギア(D)受ケ	275
								0099	103EE	固定ボルト	275	0184	10TTU	固定ボルト	110
								0100	10MD1	スプールのラッチピン	110	0201	13B0U	スタードラッグスベアサー	110
								0101	105CA	ボールベアリング(5×11×4)	1375	0221	13HQE	本体A組	12375
								0102	10E20	スプールのパネ	165	0222	13B7A	ドライブギア	2805
								0103	10MXY	スプールの軸受け	165	0223	13B6E	ビニョングリ	2255
								0104	10JAH	ウォームシャフトギア	385	0224	13JCE	カウンターユニット組	16830
								0105	13G60	スプールの組(ベアリング入り)	7865	BNKI	13BAX	分解図(付属品)	165
								0106	10LVM	固定ボルト	110	TRST	13VTC	取扱説明書(付属品)	495
								0107	10HVD	産金	110				