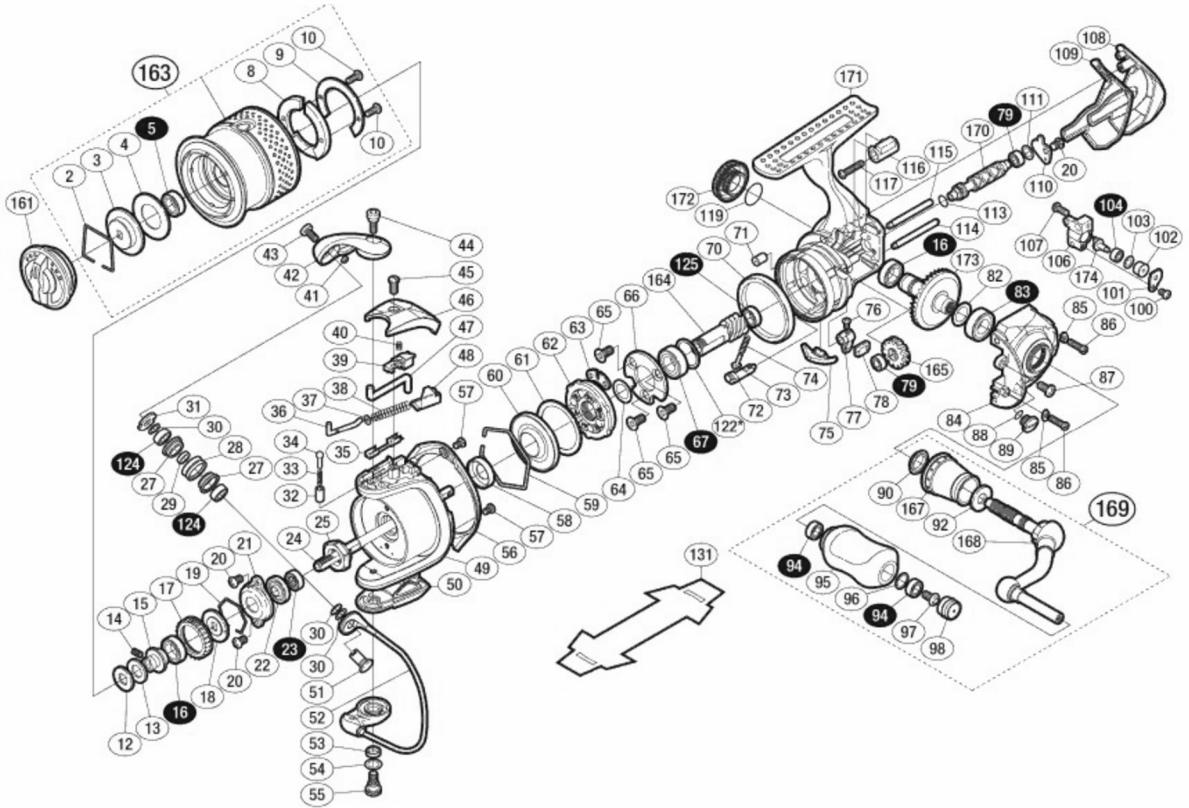


10 ステラ C2000HGS

本体価格(税別) 66,000円

短縮コード **024275**



※白ヌキ番号はベアリングを示します。

ムサシ オーバーホール作業用資料: リールのメンテは "ムサシ オーバーホール" で検索

番号	S Part No.	品目名	本体価格 (税込)	番号	S Part No.	品目名	本体価格 (税込)	番号	S Part No.	品目名	本体価格 (税込)	番号	S Part No.	品目名	本体価格 (税込)
*F01	13QPD	リール袋(付属品)	1155	0025	1080S	回転枠ナット	385	0046	1084L	アームカムバネカバー	1155	0092	10FMF	ハンドル座金	165
0002	10B87	抜け止めバネ	165	0026	104VZ	ホールベアリング(4×7×2.5)	1375	0047	10824	内ゲルバネ	385	0094	104VW	ホールベアリング(4×7×2.5)	1375
0003	10B9X	小判座金	385	0027	107RJ	アームローラーブッシュ	110	0048	1074A	アームカムバネシート	275	0095	1042B	ハンドルニギリ	2255
0004	102ZF	ドラッグ座金	165	0028	10KUL	アームローラー	1155	0049	102T2	回転枠	10120	0096	104FH	座金	220
0005	104JS	ホールベアリング(6×10×3)	1375	0029	10GAH	ローラーベアリングカラー	275	0050	10MEX	取付ケカムカバー	1705	0097	103E9	固定ボルト	110
0008	10Q68	スプールピンカバー	275	0030	10G9X	座金	110	0051	10L01	アーム固定軸	275	0098	10BF8	ハンドルキャップ	385
0009	10Q6J	スプールピンカバー-銘版	275	0031	1079U	アームローラー受け	165	0052	106QD	ベールアーム組	3410	0100	10LV7	固定ボルト	110
0010	103NN	固定ボルト	110	0032	107XA	音出しバネカラー	165	0053	10K55	ベール取付ケカムカラー	165	0101	10HAB	クロスギヤピン押さえ板	110
0012	10BU7	スプール座金セット	110	0033	1077T	内ゲルバネ音出しバネ	165	0054	10G6C	座金	110	0102	10JV1	クロスギヤピンカラー	275
0013	107PD	スプール軸セットピン抜け止め	165	0034	106ZF	内ゲルバネ音出しピン	165	0055	109GU	固定ボルト	385	0103	1059T	座金	110
0014	10PN2	セットスクルー	165	0035	107L8	内ゲルバネシート	165	0056	1073V	固定枠ガード	1155	0104	10PC0	ホールベアリング(2×5×2.5)	1375
0015	10LTR	スプール軸ベアリングガイド	605	0036	105RE	アームバネガイド(A)	165	0057	106ZG	固定ボルト	165	0106	10G5R	摺動子	605
0016	104PN	ホールベアリング(7×11×3)	1375	0037	1064R	アームバネガイド(A)カラー	165	0058	10K7F	回転枠カラー	275	0107	10LVW	固定ボルト	110
0017	107PL	ドラッグ音出しラチェット	275	0038	105FS	アームカムバネ	165	0059	10MHP	ローラークラッチ抜け止め	165	0108	13MTK	本体ガード	1155
0018	103NZ	スプール受け	165	0039	1072H	内ゲルバネカラー	165	0060	10MDF	ローラークラッチシュー	275	0109	107CM	本体カバー	165
0019	107V3	ラチェットバネ	165	0040	1077V	内ゲルバネ押さえバネ	165	0061	10HU0	ローラークラッチアウター座金	165	0110	10ASZ	クロスギヤ軸カバー	165
0020	103LH	固定ボルト	275	0041	107X8	アームローラー注油穴キャップ	165	0062	10QPQ	ローラークラッチ組	1155	0111	10J7K	座金	110
0021	1076M	リテーナ	165	0042	1075G	アームカム	605	0063	10BF4	ローラークラッチ板	165	0113	10CJV	クロスギヤ軸カラー	275
0022	107F2	回転枠ベアリングシール	275	0043	10K40	固定ボルト	275	0064	10G9Y	座金	110	0114	10M43	摺動子ガイド(B)	275
0023	103AZ	回転枠受けカラー組	1705	0044	109GS	固定ボルト	275	0065	10MKZ	固定ボルト	165	0115	1033Z	摺動子ガイド(A)	275
0024	10KZD	スプール軸	1705	0045	10CYU	固定ボルト	275	0066	10S57	ベアリング押さえ板	275	0116	10AJY	本体ガードラダー	275
								0067	104JC	ホールベアリング(7×13×4)	1375	0117	10LSH	固定ボルト	110
								0068	104K1	ホールベアリング(5×8×2.5)	1375	0119	108WA	オリング	165
								0070	104AV	フライングシリング	385	0122	10HVB	座金	110
								0071	10AYP	本体フランジシール	275	0124	104VZ	ホールベアリング(4×7×2.5)	1375
								0072	1053B	ストッパーカム	385	0125	104K1	ホールベアリング(5×8×2.5)	1375
								0073	106MS	ストッパーバネガイド	165	0131	10PFS	脚保護シート(付属品)	275
								0074	105B3	クランクバネ	165	0161	13BFC	ドラッグツマミ組	10120
								0075	107DW	内ゲルバネ	165	0163	13C11	スプール組	12375
								0076	10PRS	固定ボルト	165	0164	13L7B	ビニオンギヤ	1155
								0077	10FWU	ストッパーツマミ	385	0165	13LXJ	クロスギヤ用ギヤ	605
								0078	10JOG	ストッパーツマミカバー	275	0167	13MEN	ハンドル軸ツバ	2255
								0079	10PDA	ホールベアリング(3×6×2.5)	1375	0168	13DXX	ハンドル	4510
								0082	10JDC	調整座金セット	110	0169	13EE6	ハンドル組	11220
								0083	104JE	ホールベアリング(7×13×4)	1375	0170	13M0X	クロスギヤ軸	1155
								0084	102QR	ワッシャー	5610	0171	13D63	本体	16830
								0085	10C2G	フタ固定ボルト座金	275	0172	13LPF	防水キャップ	1705
								0086	10LV1	固定ボルト	275	0173	13CXG	ドライブギヤ組	3400
								0087	10LZC	固定ボルト	275	0174	13LRQ	ウォームシャフトピン	385
								0088	108W9	オリング(3X5)	165	BNK1	13QCX	分解図(付属品)	165
								0089	109LR	注油穴キャップ	605	MH01	13N50	脚裏銘版	605
								0090	10PV4	ハンドル軸シール	275	TRST	13PJD	取扱説明書(付属品)	275