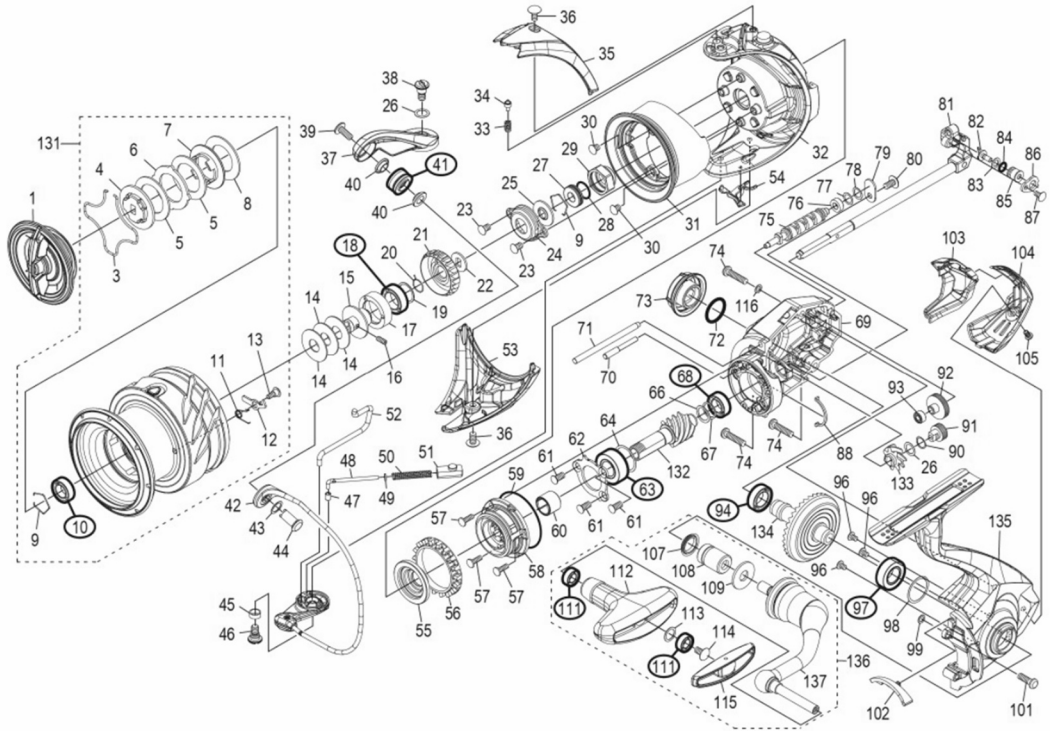


20 ツインパワー 4000XG

本体価格(税別) 64,680円

短縮コード **041470**



※丸付き番号はベアリングを示します。

ムサシ オーバーホール作業用資料: リールのメンテは "ムサシ オーバーホール" で検索

| 番号 | S Part No. | 品目名 | 本体価格(税込) | 番号 | S Part No. | 品目名 | 本体価格(税込) | 番号 | S Part No. | 品目名 | 本体価格(税込) | 番号 | S Part No. | 品目名 | 本体価格(税込) |
|------|------------|--------------------|----------|------|------------|-------------------|----------|------|------------|--------------------|----------|------|------------|-------------------|----------|
| *F01 | 13QN3 | リール袋 | 495 | 0022 | 103NX | スプール受け | 165 | 0043 | 1002S | アーム固定軸座金 | 110 | 0084 | 108W9 | オリング(3X5) | 165 |
| 0001 | 10SHB | ドラッグノブ組 | 935 | 0023 | 103LB | 固定ボルト | 110 | 0044 | 10TPC | アーム固定軸 | 605 | 0085 | 1005H | ウォームシャフトピンカラー | 275 |
| 0003 | 1006X | 抜け止めパネ | 165 | 0024 | 1076N | リテーナ | 275 | 0045 | 101D0 | ベール取付カムカラー | 165 | 0086 | 10HAH | ウォームシャフトピン押さえ板 | 165 |
| 0004 | 10QBY | 小判座金 | 935 | 0025 | 10DY6 | ローターベアリングシール | 165 | 0046 | 10S9Q | 固定ボルト | 605 | 0087 | 10MT4 | 固定ボルト | 110 |
| 0005 | 102ZP | ドラッグ座金(A) | 165 | 0026 | 10G6C | 座金 | 110 | 0047 | 10DKC | アームバネガイド(A)カラープッシュ | 165 | 0088 | 10DKA | フタフランジシール | 275 |
| 0006 | 10BCP | ドラッグ耳付座金 | 605 | 0027 | 10DXZ | メインシャフトカー | 605 | 0048 | 10DJN | アームバネガイド(A) | 385 | 0090 | 10TJT | 座金 | 165 |
| 0007 | 10B9D | ドラッグ小判座金 | 275 | 0028 | 100KS | オリング | 110 | 0049 | 101D9 | アームバネガイド(A)カラー | 165 | 0091 | 10SM7 | 中間ギア(S) | 825 |
| 0008 | 10C1D | ドラッグ座金 | 165 | 0029 | 1027S | ローターナット | 605 | 0050 | 10R2P | アームカムパネ | 165 | 0092 | 10074 | ウォームシャフトギア | 935 |
| 0009 | 10GEW | ベアリング抜け止め | 110 | 0030 | 101C6 | 固定ボルト | 110 | 0051 | 10R2E | アームカムバネガイド(B) | 275 | 0093 | 106M8 | ウォームシャフトプッシュ(前) | 275 |
| 0010 | 104JT | ボールベアリング(6×10×3) | 1375 | 0031 | 10S34 | ローターツバ | 935 | 0052 | 1005L | 内ゲイルパ | 275 | 0094 | 104PP | ボールベアリング(7×11×3) | 1375 |
| 0011 | 10BQE | スプールピンパネ | 165 | 0032 | 10TCQ | ローター組 | 6765 | 0053 | 10031 | ベール取付カバー | 1705 | 0096 | 1055G | 固定ボルト | 165 |
| 0012 | 10TJX | スプールピン | 165 | 0033 | 10CGZ | 音出しパネ | 165 | 0054 | 10TJS | ベール取付カムカバー | 165 | 0097 | 104JD | ボールベアリング(7×13×4) | 1375 |
| 0013 | 10A6F | 固定ボルト | 165 | 0034 | 106ZC | 音出しピン | 165 | 0055 | 101D5 | ローターカー | 935 | 0098 | 101AY | 座金 | 220 |
| 0014 | 101AV | スプール座金(A) | 220 | 0035 | 10033 | アームカムパネカバー | 1155 | 0056 | 10DK7 | アリゲーションリング | 385 | 0099 | 10GA7 | 座金 | 110 |
| 0015 | 10LTS | スプール軸ベアリングガイド | 605 | 0036 | 10RP9 | 固定ボルト | 165 | 0057 | 101LH | 固定ボルト | 110 | 0101 | 10M2A | 固定ボルト | 110 |
| 0016 | 10PN2 | セツスリシュー | 165 | 0037 | 10GRH | アームカム | 715 | 0058 | 10S2L | ローラークラッチ組 | 1265 | 0102 | 10DJK | 内ゲイル当り | 165 |
| 0017 | 10TQH | ベアリングカラー | 275 | 0038 | 10DK8 | 固定ボルト | 605 | 0059 | 10DKD | ローラークラッチガイドシール | 165 | 0103 | 10RH3 | ボチイパ | 935 |
| 0018 | 10EX8 | ボールベアリング(8×12×3.5) | 1375 | 0039 | 10K40 | 固定ボルト | 275 | 0060 | 10DJJ | ローラークラッチインナー | 385 | 0104 | 10132 | ボチイガード | 1155 |
| 0019 | 10GHN | 座金 | 165 | 0040 | 102DL | ラインローラーベアリングカラー | 275 | 0061 | 10TGX | 固定ボルト | 110 | 0105 | 10EFO | 固定ボルト | 165 |
| 0020 | 107V2 | ラケットパネ | 165 | 0041 | 101KE | ラインローラー(ベアリング入り)組 | 3410 | 0062 | 10DJZ | ベアリング押さえ板 | 275 | 0107 | 10PXU | ハンドル軸シール | 275 |
| 0021 | 107PS | ドラッグ音出しラケット | 275 | 0042 | 100LK | ベール組 | 4510 | 0063 | 101WE | ボールベアリング(7×14×5) | 715 | 0108 | 10070 | ハンドル軸ツバ(B) | 935 |
| | | | | | | | | 0064 | 107JT | 前ツバベアリング調整座金 | 110 | 0109 | 10FJ6 | ハンドル座金 | 165 |
| | | | | | | | | 0066 | 10053 | 座金 | 165 | 0111 | 104VX | ボールベアリング(4×7×2.5) | 1375 |
| | | | | | | | | 0067 | 10GD8 | 座金 | 110 | 0112 | 10RHC | ハンドルノブ | 1705 |
| | | | | | | | | 0068 | 104JQ | ボールベアリング(6×10×3) | 715 | 0113 | 104FH | 座金 | 220 |
| | | | | | | | | 0069 | 10RHM | ボチイ | 2255 | 0114 | 103E9 | 固定ボルト | 110 |
| | | | | | | | | 0070 | 10DYJ | 中間ギア軸 | 385 | 0115 | 10S3U | ハンドルキップ | 385 |
| | | | | | | | | 0071 | 1006F | 撥動子ガイド(A) | 385 | 0116 | 10J48 | 座金 | 110 |
| | | | | | | | | 0072 | 108WH | オリング | 165 | 0131 | 10EDN | スプール組 | 10670 |
| | | | | | | | | 0073 | 10RSK | ハンドルスクリューキャップ | 385 | 0132 | 1005R | ピニオンギア | 2035 |
| | | | | | | | | 0074 | 100YN | 固定ボルト | 165 | 0133 | 1006V | 中間ギア(L) | 935 |
| | | | | | | | | 0075 | 100BE | ウォームシャフト | 1155 | 0134 | 10E0L | ドライブギア | 2805 |
| | | | | | | | | 0076 | 1009C | ウォームシャフトプッシュ | 165 | 0135 | 100LL | フタ組 | 6765 |
| | | | | | | | | 0077 | 100XZ | 座金 | 220 | 0136 | 10RH7 | ハンドル組 | 10120 |
| | | | | | | | | 0078 | 10TK0 | 座金 | 165 | 0137 | 100LP | ハンドルシャフト組 | 4510 |
| | | | | | | | | 0079 | 10ATC | ウォームシャフトカバー | 165 | BNKI | 13R55 | 分解図(付属品) | 165 |
| | | | | | | | | 0080 | 10QG5 | 固定ボルト | 110 | ITOS | 13QPZ | 糸止メーラー | 165 |
| | | | | | | | | 0081 | 10RJK | メインシャフト組 | 3980 | MH01 | 13NPK | 脚裏銘版 | 165 |
| | | | | | | | | 0082 | 106VM | ウォームシャフトピン | 495 | TRST | 13PMG | 取扱説明書(付属品) | 275 |
| | | | | | | | | 0083 | 100CW | 座金 | 220 | | | | |