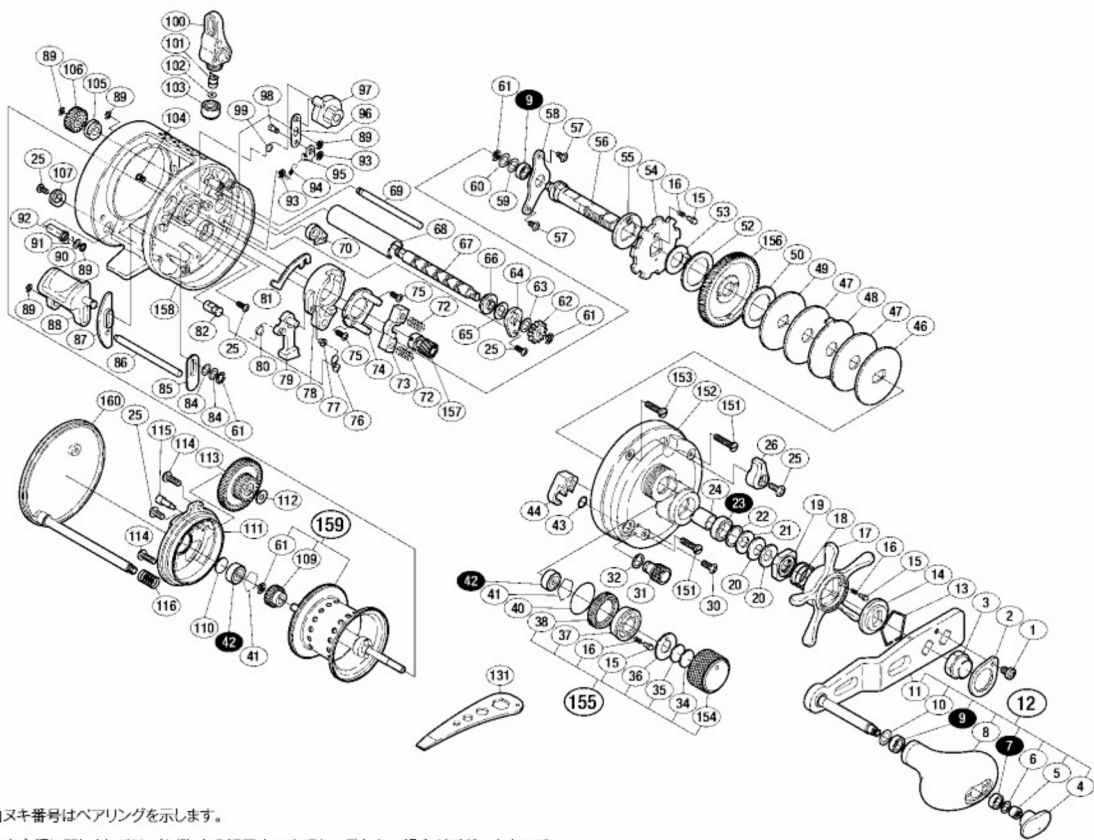


11 カルカタコンクエスト タイプJ 300HG

短縮コード **026033**



※白ヌキ番号はベアリングを示します。

調整座金類に關しましては、必ずしも分解図中の表現と一致しない場合がございますので、ご了承ください。(商品により使用している場合とそうでない場合がございます。)

ムサシ オーバーホール作業用資料：リールのメンテは“ムサシオーバーホール”で検索

番号	S Part No.	品目名	本体価格 (税込)	番号	S Part No.	品目名	本体価格 (税込)	番号	S Part No.	品目名	本体価格 (税込)
*F01	13WHU	リール袋(付属品)	935	0021	1052E	サラバネ(DB8H)	165	0046	10D3W	スタードラッグ板	275
0001	10QG0	固定ボルト	110	0022	105PW	スタードラッグベアリング座金	110	0047	10CL3	スタードラッグ座金(A)	605
0002	10QU8	リテーナー	385	0023	10583	ボールベアリング(8×12×3.5)	1375	0048	10J50	スタードラッグ板(B)	165
0003	10FT1	ハンドル固定ナット	275	0024	10BN6	インナーチューブA-RB	605	0049	106XQ	スタードラッグ板(A)	165
0004	106K1	ハンドルキャップ	275	0025	10MPH	固定ボルト	110	0050	1071Y	スタードラッグ座金(C)	495
0005	106C0	ニギリ固定ナット	165	0026	10PN5	クランクツツミ	385	0052	10CJ5	スタードラッグ座金(A)	385
0006	105ET	座金	110	0027	13U3T	本体A固定ボルト(A)	275	0053	10J54	ドラッグ音出シカラー	165
0007	104VW	ボールベアリング(4×7×2.5)	1375	0029	13UBZ	本体A固定ボルト(B)	275	0054	10D7C	ストッパーギヤ	605
0008	105ZA	ハンドルニギリ	1705	0030	10MQ0	固定ボルト	110	0055	10J56	ドラッグバネホルダー	165
0009	104JY	ボールベアリング(5×8×2.5)	1375	0031	13UBW	本体Bシャフトツツミ	385	0056	105M9	メインギヤ軸	1155
0010	105KM	ニギリ固定シール	110	0032	109RH	本体Bシャフトツツミ座金	110	0057	10MT0	固定ボルト	110
0011	13HTJ	ハンドル	3410	0034	1089E	メカニカルブレーキ座金	110	0058	109T3	メインギヤ軸固定板	165
0012	13HZR	ハンドル組	6765	0035	1057S	スプール軸当り(B)	110	0059	10HTW	メインギヤ軸座金(A)	110
0013	10KXV	スタードラッグ音出シ板抜ケ止メ	165	0036	10L2K	スプールドラッグツツミ音出シ板	275	0060	10HTX	メインギヤ軸座金(B)	110
0014	10J26	スタードラッグ音出シ板	165	0037	10BSY	メカニカルBノブ音出シホルダー	275	0061	105NK	E型止メ輪2.5	110
0015	10B70	音出シピン	165	0038	10L6Z	スプールドラッグツツミ音出シ止メ輪	275	0062	104EW	クランクギヤ	165
0016	10B72	音出シバネ	165	0040	108W8	オリング S-16	165	0063	105EJ	調整座金	110
0017	13UVG	スタードラッグ	1705	0041	10GEW	ベアリング抜ケ止メ	110	0064	10FTF	クロスギヤメカメ	165
0018	10A75	スタードラッグバネ	275	0044	10QAY7	クランクメカガイド	165	0065	10FYJ	クロスギヤ軸座金(A)	110
0019	10A0S	スタードラッグナット	275					0066	10NDC	クロスギヤ受ケA	165
0020	10EW3	サラバネ(DB8L)	165					0067	13S14	クロスギヤ軸	1705
								0068	10NJF	レベルワインドパイプ	605
								0069	10GXU	レベルワインドガイド	275
								0070	10MW3	ストッパーツツミ	275
								0072	104BM	クランクジョークバネ	110
								0073	10477	クランクジョーク	165
								0074	10F66	クランクカム押エ板	385
								0075	10LVG	固定ボルト	110
								0076	1048E	クランクレバーバネ	110
								0077	10F22	クランクカム開閉	110
								0078	10K17	クランクカム	275
								0079	10601	クランクツツミ	275
								0080	1048H	クランクツツミバネ	110
								0081	10918	クランクプレート	275
								0082	10PN0	クランクレバーバネピン	165
								0084	104H3	クランクボタン座金(B)	110
								0085	10ASW	クランクレバー受ケ(A)	165
								0086	10PNU	クランクレバーガイド	275
								0087	1099W	クランクレバー受ケ(B)	165
								0088	10MY0	クランクレバー	605
								0089	105NC	E型止メ輪2	110
								0090	105AB	タンバー座金0.5	110
								0091	10FMS	本体B固定ボルト抜ケ止メ	110
								0092	10AZ0	タンバーブッシュ(A)	275
								0093	105NB	E型止メ輪1.5	110
								0094	10PSP	クランクコイルバネ(A)	110
								0095	10PSL	クランクツツミ	275
								0096	10PN8	クランクピン	165
								0097	104MQ	クランク軸受ケ	275
								0098	104MN	クランクピン固定輪	165
								0099	10PW1	クランクドリフトバネ	110
								0100	10P1E	レベルワインド組	1705
								0101	10FFX	クロスギヤセム	275
								0102	10CFW	調整座金セット	110
								0103	10FJE	レベルワインド受ケ	275
								0104	104MV	クランクコイルバネ固定輪	165
								0105	104SX	クロスギヤツツミ	110
								0106	10FT9	クロスギヤ(C)	275
								0107	108L6	本体Bシャフトガイド	165
								0109	10J76	クロスギヤ(A)	385
								0110	1057Q	スプール軸当り(B)	110
								0111	13RPQ	本体枠B受ケ	1155
								0112	10HTV	クロスギヤ座金	110
								0113	105GT	クロスギヤ(B)	275
								0114	1072M	固定ボルト	165
								0115	10LFU	クロスギヤ(B)軸	275
								0116	10KNM	タンバーバネ	165
								0131	10AM2	スプール脱着レンチ(付属品)	385
								0152	13HEG	本体A組	9020
								0154	13TYP	メカニカルブレーキノブ	935
								0155	13HA9	メカニカルブレーキノブ組	2145
								0156	13UN0	ドライブギヤ	2805
								0157	13SJU	ピニオンギヤ	2255
								0158	13G2A	フレーム	13475
								0159	13GJG	スプール組	8415
								0160	13FJY	本体B	5060
								BNK1	13WKV	分解図(付属品)	165
								OIL1	10LQ0	B-100オイル(4.5g)	385
								RCOA	10F5D	ローラークランクベアリングA-RB	1705
								TRST	13VJA	取扱説明書(付属品)	165