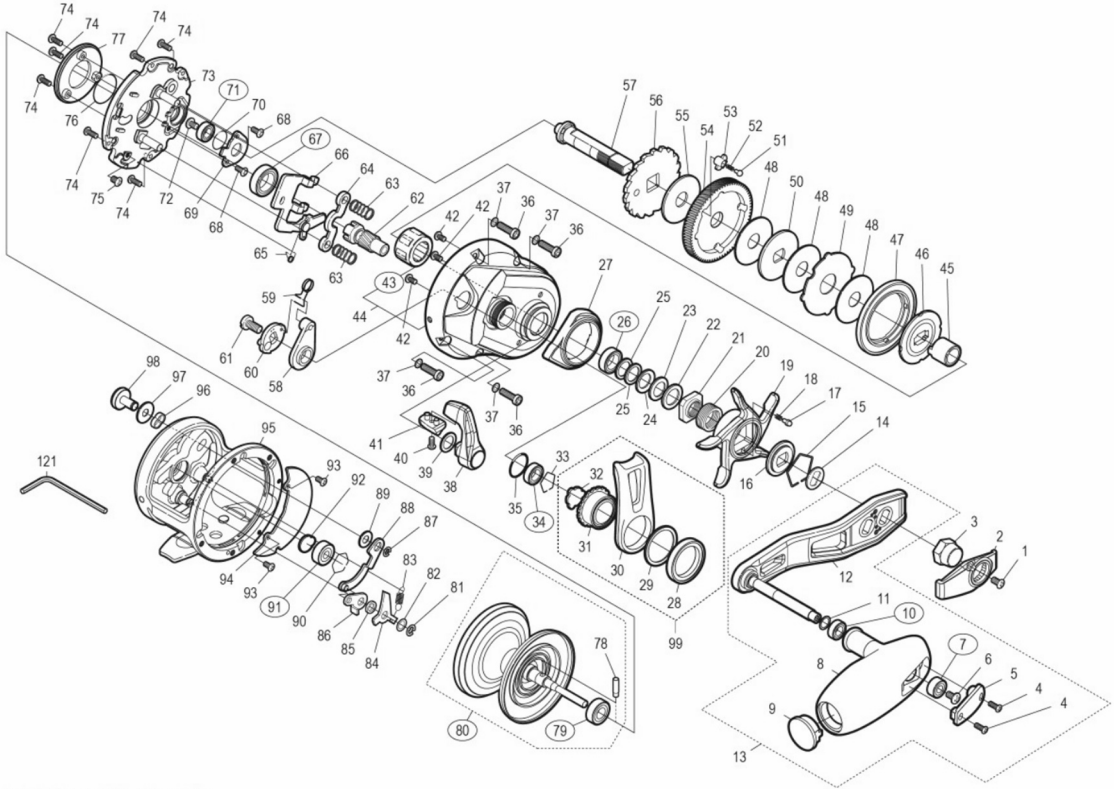


# 19 オシアジガー F カスタム 1500HG 右

本体価格(税込) 69,190円

短縮コード **040022**



※丸付き番号はベアリングを示します。  
 ※79 ベアリング、78 スプールクラッチピン、43 ローラークラッチはお客様ご自身での交換はできません。  
 交換はアフターサービスに出していただくようお願いいたします。

調整や金額に関するお問い合わせは必ず本誌図中の表現と一致しない場合があります。

## ムサシ オーバーホール作業用資料: リールのメンテは "ムサシ オーバーホール" で検索

| 番号   | S Part No. | 品目名             | 本体価格(税込) | 番号   | S Part No. | 品目名                | 本体価格(税込) |
|------|------------|-----------------|----------|------|------------|--------------------|----------|
| 0001 | 101AA      | 固定ボルト           | 165      | 0022 | 10J1N      | スタードラッグスベーター       | 165      |
| 0002 | 10SZ6      | リテーナー           | 275      | 0023 | 10EW3      | サラバネ(DB8L)         | 165      |
| 0003 | 10Q1L      | ハンドル固定ナット       | 605      | 0024 | 1052E      | サラバネ(DB8H)         | 165      |
| 0004 | 103NH      | 固定ボルト           | 110      | 0025 | 10J4J      | 座金                 | 110      |
| 0005 | 13MHP      | ハンドルノブ銘版        | 605      | 0026 | 105BS      | ボールベアリング(8X12X3.5) | 1375     |
| 0006 | 103E9      | 固定ボルト           | 110      | 0027 | 13U7S      | 本体A銘版              | 385      |
| 0007 | 10KX2      | ボールベアリング(4×9×4) | 1375     | 0028 | 13UDR      | ロッキング              | 605      |
| 0008 | 13MB8      | ハンドルノブ          | 4510     | 0029 | 13PKC      | 座金                 | 165      |
| 0009 | 13MBA      | ハンドルキャップ        | 165      | 0030 | 13UDV      | フォールレバー            | 5610     |
| 0010 | 105BP      | ボールベアリング(5×9×3) | 1375     | 0031 | 13U7N      | メカニカルブレーキノブ        | 1705     |
| 0011 | 104FH      | 座金              | 220      | 0032 | 13UDX      | メカニカルブレーキ座金        | 110      |
| 0012 | 13HVN      | ハンドルシャフト組       | 11220    | 0033 | 10GEW      | ベアリング抜け止め          | 110      |
| 0013 | 13JCH      | ハンドル組           | 16830    | 0034 | 10J4T      | ボールベアリング(6×10×3)   | 1375     |
| 0014 | 107QM      | ハンドル受け座金        | 110      | 0035 | 10LAF      | オリング               | 165      |
| 0015 | 10KVX      | スタードラッグ音出し板抜け止め | 165      | 0036 | 10SZN      | 固定ボルト              | 165      |
| 0016 | 10J1Y      | スタードラッグ音出し板     | 165      | 0037 | 10J4B      | 座金                 | 165      |
| 0017 | 10B27      | 音出しピン           | 165      | 0038 | 13HNG      | クラッチレバー組           | 2255     |
| 0018 | 10988      | 音出しバネ           | 165      | 0039 | 109RG      | クラッチレバー座金          | 165      |
| 0019 | 13V3C      | スタードラッグ         | 2255     | 0040 | 101CN      | 固定ボルト              | 165      |
| 0020 | 10A78      | スタードラッグバネ       | 275      | 0041 | 10SZU      | クラッチレバーコネクタ        | 165      |
| 0021 | 10A3V      | スタードラッグ固定ナット    | 385      | 0042 | 10MT3      | 固定ボルト              | 110      |

| 番号   | S Part No. | 品目名               | 本体価格(税込) | 番号   | S Part No. | 品目名              | 本体価格(税込) |
|------|------------|-------------------|----------|------|------------|------------------|----------|
| 0043 | 10F3D      | ローラークラッチ          | 1705     | 0073 | 10SZE      | 本体固定板            | 3410     |
| 0044 | 13HNM      | 本体A組              | 9020     | 0074 | 101AN      | 固定ボルト            | 110      |
| 0045 | 10BPF      | インナーチューブ          | 605      | 0075 | 10MPG      | 固定ボルト            | 110      |
| 0046 | 10SZG      | スタードラッグ板          | 385      | 0076 | 108WF      | オリング             | 110      |
| 0047 | 10SZ9      | ドラッグ音出しシラフット      | 385      | 0077 | 10SZC      | 排水板              | 165      |
| 0048 | 10L8H      | スタードラッグ座金         | 605      | 0078 | 10RAK      | スプールクラッチピン       | 165      |
| 0049 | 10SZ5      | スタードラッグ座金         | 165      | 0079 | 108PE      | ボールベアリング(6×12×4) | 1375     |
| 0050 | 10SZ7      | スタードラッグ座金         | 165      | 0080 | 13GUM      | スプール組(ベアリング入り)   | 7315     |
| 0051 | 10C0S      | ドラッグ音出しピン         | 275      | 0081 | 105NE      | E型止メ輪3           | 110      |
| 0052 | 10J89      | ドラッグ音出しバネ         | 165      | 0082 | 10DHM      | 座金               | 110      |
| 0053 | 10SZP      | ドラッグバネホルダー        | 165      | 0083 | 10S2W      | ストッパーツメバネ        | 165      |
| 0054 | 10SZA      | ドライブギア            | 2255     | 0084 | 1000V      | フスッターツメ          | 165      |
| 0055 | 10CLY      | スタードラッグ座金         | 935      | 0085 | 10907      | Fスッター受け          | 165      |
| 0056 | 10A2Q      | スッターギヤ組           | 385      | 0086 | 108SH      | Fスッターレバー         | 275      |
| 0057 | 10SZ5      | ドライブギア軸           | 1375     | 0087 | 105NK      | E型止メ輪2.5         | 110      |
| 0058 | 10L2B      | クラッチカムカラー         | 385      | 0088 | 10N19      | Fスッターリンク         | 275      |
| 0059 | 10J1Y      | クラッチレバーバネ         | 165      | 0089 | 10GA5      | 座金               | 110      |
| 0060 | 1084J      | クラッチカム            | 385      | 0090 | 10GGM      | ベアリング抜け止め        | 110      |
| 0061 | 10F8M      | クラッチ切換えレバー固定ボルト   | 275      | 0091 | 10KAF      | ボールベアリング(4×11×4) | 1375     |
| 0062 | 10SZM      | ピニオンギア            | 1705     | 0092 | 10DXJ      | スプール軸当りB         | 165      |
| 0063 | 104C3      | クラッチヨーグバネ         | 165      | 0093 | 10LVF      | 固定ボルト            | 110      |
| 0064 | 10484      | クラッチヨーグ           | 275      | 0098 | 13T78      | 本体固定板銘版          | 605      |
| 0065 | 10QC0      | クラッチツメバネ          | 165      | 0095 | 13FZ5      | フレーム組            | 13475    |
| 0066 | 10MU7      | クラッチレバー板組         | 935      | 0096 | 104MS      | クラッチ軸受け          | 165      |
| 0067 | 10KX7      | ボールベアリング(10×15×4) | 1375     | 0097 | 104H2      | クラッチボタン座金(A)     | 110      |
| 0068 | 10LVJ      | 固定ボルト             | 110      | 0098 | 108W2      | FスッターツメM         | 385      |
| 0069 | 10SZR      | ドライブギア軸固定板        | 165      | 0099 | 13HVS      | フォールレバー組         | 7865     |
| 0070 | 10SZ4      | オリング              | 165      | 0121 | 10SY5      | リールレンチ(付属品)      | 165      |
| 0071 | 105BV      | ボールベアリング(5×9×3)   | 1375     | BNK1 | 13WUE      | 分解図(付属品)         | 165      |
| 0072 | 10PVT      | 固定ボルト             | 165      | TRST | 13VTK      | 取扱説明書(付属品)       | 165      |