

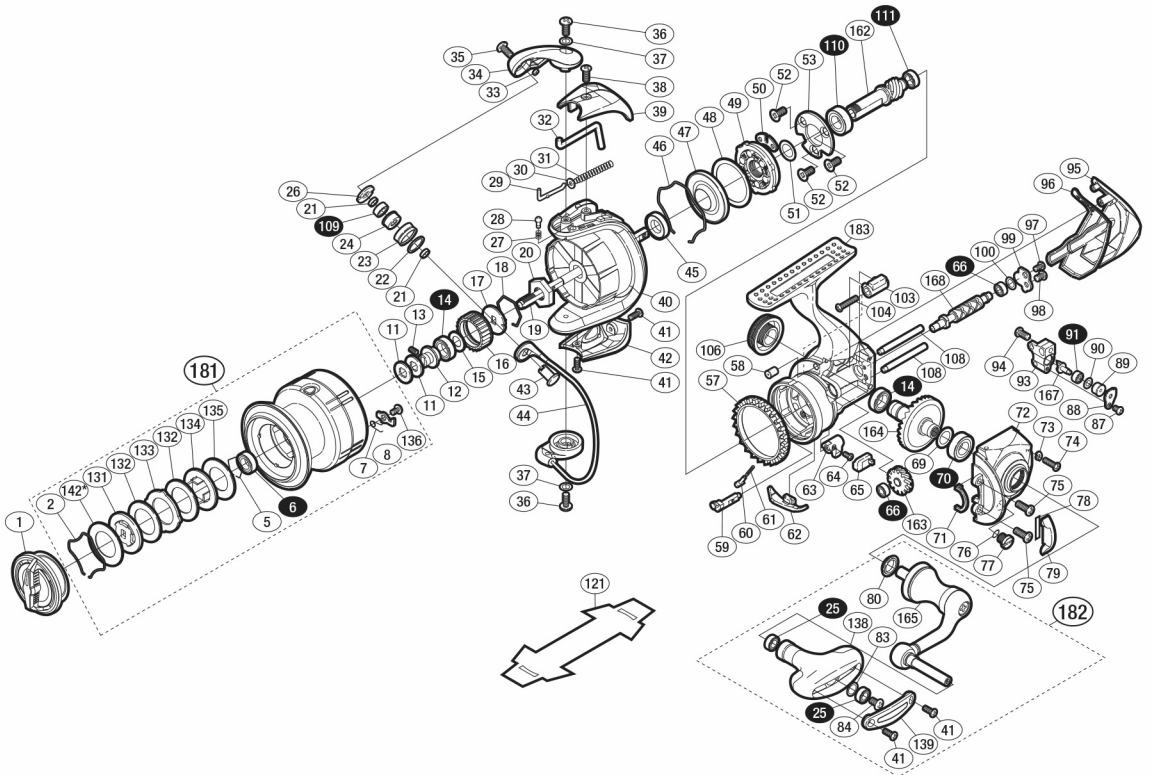
'12 ヴァンキッシュ C3000HG



商品コード 5-SE13 E032

本体価格(税別) 55,700円

短縮コード **02905**



※白抜き番号はベアリングを示します。

ムサシ オーバーホール作業用資料: リールのメンテは "ムサシ オーバーホール" で検索

部 品 番 号	部 品 名	本体価格 (税別)
1	ドラッグノブ組	2,000
2	抜け止めバネ	100
5	ベアリング抜け止め	50
6	ボールベアリング(6×10×3 SARB)	1,200
7	スプールピンバネ	100
8	スプールピン	100
11	スプール座金	50
12	メインシャフトベアリングガイド	500
13	セットスクリュー(M2×5)	100
14	ボールベアリング(7×11×3 SARB)	1,200
15	座金	100
16	ドラッグ音出シラチェット	200
17	スプール受け	100
18	ラチェットバネ	100
19	メインシャフト	1,000
20	ローターナット	300
21	ラインローラーベアリングカラー	200
22	ラインローラーベース	50
23	ラインローラー	1,000
24	ラインローラーブッシュ	100
25	ボールベアリング(4×7×2.5 SARB)	1,200
26	ラインローラー受け	100
27	音出シバネ	100
28	音出シピン	100
29	アームバネガイド(A)	100
30	アームバネガイド(A)カラー	100
31	アームカムバネ	100
32	内ゲリレバー	200
33	ラインローラー注油穴キャップ	100
34	アームカム	500
35	固定ボルト	50
36	固定ボルト	100
37	座金	50
38	固定ボルト	50
39	アームカムバネカバー	800
40	ローター	5,000
41	固定ボルト	50
42	ベール取付ケカバー	800
43	アーム固定軸	500

部 品 番 号	部 品 名	本体価格 (税別)
44	ベール組	3,000
45	ローターカラー	200
46	ローラーラッチシール抜け止め	100
47	ローラーラッチシール	200
48	ローラーラッチアウター座金	100
49	ローラーラッチ組	1,000
50	ローラーラッチ板	100
51	座金	50
52	固定ボルト	100
53	ベアリング押さえ板	200
57	フリクションリング	300
58	ボディフランジシール	200
59	ストップバネカム	300
60	ストップバネガイド	100
61	クリックバネ	100
62	内ゲリ当たり	100
63	ストップバネレバー	500
64	固定ボルト	100
65	ストップバネレバーカバー	200
66	ボールベアリング(3×6×2.5 SARB)	1,200
69	座金(7×10)	50
70	ボールベアリング(7×13×4 SARB)	1,200
71	フタフランジシール	200
72	フタ	5,000
73	固定ボルト座金	200
74	固定ボルト	50
75	固定ボルト	50
76	Oリング	100
77	注油穴キャップ	300
78	フリクションリングスペーサーシート(調整用)	50
79	フリクションリングスペーサー	200
80	ハンドル軸シール	200
83	座金	50
84	固定ボルト	50
87	固定ボルト	50
88	ウォームシャフトピン押さえ板	100
89	ウォームシャフトピンカラー	200
90	座金	50
91	ボールベアリング(2×5×2.5 SARB)	1,200

部 品 番 号	部 品 名	本体価格 (税別)
93	摺動子	500
94	固定ボルト	50
95	ボディガード	1,000
96	ボディカバー	100
97	固定ボルト	50
98	固定ボルト	50
99	ウォームシャフトカバー	100
100	座金	50
103	ボディガードカラー	200
104	固定ボルト	50
106	ハンドルスクリューキャップ	1,000
108	摺動子ガイド	200
109	ボールベアリング(4×7×2.5 ARBN)	1,200
110	ボールベアリング(7×13×4 ARBN)	1,200
111	ボールベアリング(5×8×2.5 SARB)	1,200
131	小判座金	500
132	ドラッグ座金	100
133	耳付座金	500
134	小判座金	200
135	ドラッグ座金	100
136	固定ボルト	100
138	ハンドルノブ	1,500
139	ハンドルノブ銘版	300
142	抜け止め座金	50
162	ヒニオンギア	1,100
163	ウォームシャフトギア	500
164	ドライブギア組	2,000
165	ハンドル	4,000
167	ウォームシャフトピン	300
168	ウォームシャフト	1,000
181	スプール組	9,500
182	ハンドル組	8,000
183	ボディ	10,000
121	脚保護シート	(付属品) 200
*F01	リール袋	(付属品) 1,000
TRST	取扱説明書	(付属品) 100
BNKI	分解図	(付属品) 100