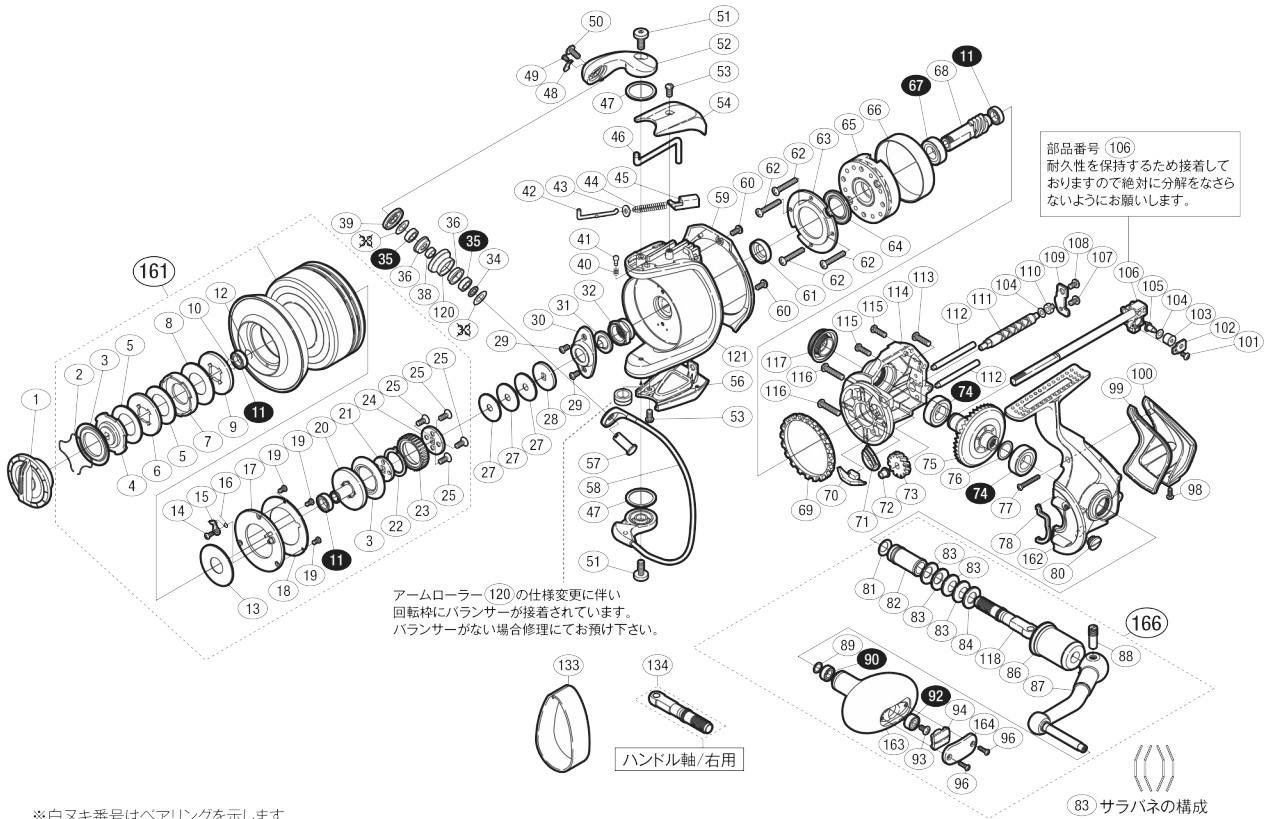


'09 ツインパワー-SW 12000HG SA-RB

商品コード 5-SD73 T122

本体価格(税別) 68,300円

短縮コード **02332**



※白ヌキ番号はベアリングを示します。
※番号に×印の部品は仕様変更後の機種には使用されていません。

ムサシオーバーホール作業用資料：リールのメンテは“ムサシオーバーホール”で検索

| 部番 | 部品名 | 本体価格(税別) |
|----|------------------|----------|
| 1 | ドラッグツマミ組 | 2,000 |
| 2 | 抜ケ止メバネ | 100 |
| 3 | 防水シール | 200 |
| 4 | 小判座金 | 800 |
| 5 | ドラッグ座金 | 1,000 |
| 6 | 耳付座金 | 200 |
| 7 | 小判座金 | 800 |
| 8 | ドラッグ座金 | 1,000 |
| 9 | 耳付座金 | 300 |
| 10 | Oリング | 50 |
| 11 | SARB(φ7×φ11×3) | 1,200 |
| 12 | スプールベアリング止メ | 50 |
| 13 | ドラッグ座金 | 1,000 |
| 14 | 固定ボルト | 50 |
| 15 | スプールピン | 100 |
| 16 | ドラッグリックバネ | 100 |
| 17 | スプールピンカバー | 100 |
| 18 | スプールピンカバー銘版 | 500 |
| 19 | 固定ボルト | 50 |
| 20 | スプール軸ベアリングガイド | 1,000 |
| 21 | スプール受け(A) | 200 |
| 22 | ラチェットバネ | 100 |
| 23 | ドラッグ音出シラチェット | 200 |
| 24 | スプール受け(B) | 300 |
| 25 | 固定ボルト | 50 |
| 27 | スプール座金 | 100 |
| 28 | スプール受け(C) | 100 |
| 29 | 固定ボルト | 50 |
| 30 | リテーナ | 100 |
| 31 | 回転枠ベアリングシール | 200 |
| 32 | 回転枠ナット | 800 |
| 34 | アーム固定軸カラー | 300 |
| 35 | RSARB(φ5×φ8×2.5) | 1,200 |
| 36 | アームローラーブッシュ | 100 |
| 38 | ローラーベアリングカラー | 300 |
| 39 | アームローラー受け | 500 |
| 40 | 音出シバネ | 100 |
| 41 | 音出シピン | 100 |
| 42 | アームバネガイド(A) | 100 |
| 43 | アームバネガイド(A)カラー | 100 |
| 44 | アームカムバネ | 100 |

| 部番 | 部品名 | 本体価格(税別) |
|----|-----------------|----------|
| 45 | アームカムバネシート | 200 |
| 46 | 内ゲリレバー | 300 |
| 47 | 座金 | 100 |
| 48 | 固定ボルトリテーナ | 200 |
| 49 | 固定ボルトユルミ止メ | 300 |
| 50 | 固定ボルト | 500 |
| 51 | 固定ボルト | 500 |
| 52 | アームカム | 3,000 |
| 53 | 固定ボルト | 200 |
| 54 | アームカムバネカバー | 500 |
| 56 | 取付ケカムカバー | 500 |
| 57 | アーム固定軸 | 500 |
| 58 | ペールアーム組 | 3,500 |
| 59 | 回転枠ガード | 800 |
| 60 | 固定ボルト | 200 |
| 61 | 回転枠カラー | 300 |
| 62 | 固定ボルト | 50 |
| 63 | ローラーラッチシールカバー | 200 |
| 64 | ローラーラッチシール | 200 |
| 65 | ローラーラッチ組 | 1,000 |
| 66 | ローラーラッチリング | 300 |
| 67 | SARB(φ9×φ17×5) | 1,200 |
| 68 | ピニオンギヤ | 1,500 |
| 69 | フリクションリング | 300 |
| 70 | 内ゲリ当り | 100 |
| 71 | ローラーラッチガイドシール | 200 |
| 72 | クロスギヤブッシュ(前) | 100 |
| 73 | クロスギヤ用ギヤ | 500 |
| 74 | SARB(φ10×φ19×5) | 1,200 |
| 75 | マスターギヤ組 | 3,500 |
| 76 | 座金(φ10×φ15) | 50 |
| 77 | 固定ボルト | 50 |
| 78 | フタフランジシール | 200 |
| 80 | 注油穴キャップ | 100 |
| 81 | ハンドル軸シール | 200 |
| 82 | ハンドル軸ツバ(A) | 800 |
| 83 | サラバネ(DB-8H) | 100 |
| 84 | ハンドル軸座金 | 100 |
| 86 | ハンドル軸ツバ(B) | 1,000 |
| 87 | ハンドル | 4,000 |
| 88 | ハンドル軸ボルト | 300 |

| 部番 | 部品名 | 本体価格(税別) |
|------|----------------|-------------|
| 89 | 座金 | 50 |
| 90 | SARB(φ5×φ9×3) | 1,200 |
| 92 | SARB(φ4×φ9×4) | 1,200 |
| 93 | 固定ボルト | 50 |
| 94 | ハンドルキャップ | 200 |
| 96 | 固定ボルト | 50 |
| 98 | 固定ボルト | 100 |
| 99 | 本体カバー | 200 |
| 100 | 本体カード | 1,000 |
| 101 | 固定ボルト | 50 |
| 102 | クロスギヤピン押サエ板 | 100 |
| 103 | クロスギヤピンカラー | 200 |
| 104 | 座金 | 50 |
| 105 | クロスギヤピン | 500 |
| 106 | スプール軸組 | 2,000 |
| 107 | 固定ボルト | 50 |
| 108 | 固定ボルト | 50 |
| 109 | クロスギヤ軸カバー | 100 |
| 110 | クロスギヤブッシュ(後) | 100 |
| 111 | クロスギヤ軸 | 1,000 |
| 112 | 摺動子ガイド | 100 |
| 113 | 固定ボルト | 50 |
| 114 | 脚無し本体 | 3,000 |
| 115 | 固定ボルト | 50 |
| 116 | 固定ボルト | 50 |
| 117 | 防水キャップ | 1,000 |
| 118 | ハンドル軸(左ハンドル専用) | 800 |
| 120 | アームローラー | 800 |
| 121 | 回転枠 | 6,000 |
| 161 | スプール組 | 15,000 |
| 162 | 脚付キフタ | 8,000 |
| 163 | ハンドルニギリ | 2,000 |
| 164 | ハンドルニギリ銘版 | 300 |
| 166 | ハンドル組 | 10,000 |
| 133 | 糸止メベルト | (付属品) 500 |
| 134 | ハンドル軸(右ハンドル専用) | (付属品) 800 |
| *F01 | リール袋 | (付属品) 1,000 |
| TRST | 取扱説明書 | (付属品) 400 |
| BNKI | 分解図 | (付属品) 100 |