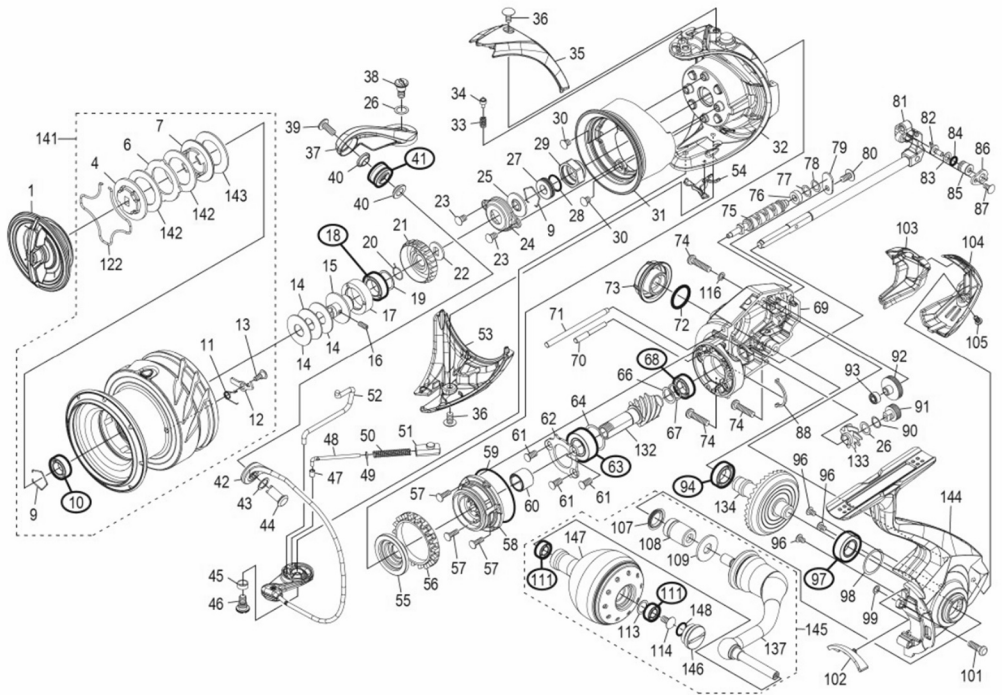


20 ツインパワー C5000XG

本体価格(税込) 56,980円

短縮コード 04148



※丸付き番号はベアリングを示します

ムサシ オーバーホール作業用資料: リールのメンテは "ムサシ オーバーホール" で検索

番号	S Part No.	品目名	本体価格(税込)	番号	S Part No.	品目名	本体価格(税込)
0001	10SHB	ドラグノブ組	935	0026	10G6C	座金	110
0004	10QBY	小判座金	935	0027	10DXZ	メインシャフトカー	605
0006	10BCP	ドラグ耳付キ座金	605	0028	100KS	オリング	110
0007	10B9D	ドラグ小判座金	275	0029	1027S	ロータースナット	605
0009	10GEW	ベアリング抜け止め	110	0030	101C6	固定ボルト	110
0010	104JT	ボールベアリング(6×10×3)	1375	0031	10S34	ロータースパイ	935
0011	10BQE	スプールピバシパネ	165	0032	10TCQ	ローター組	6765
0012	10TJX	スプールピン	165	0033	10CGZ	音出しパネ	165
0013	10AGF	固定ボルト	165	0034	106ZC	音出しピビン	165
0014	101AV	スプール座金(A)	220	0035	10033	アームカム/ベアカバー	1155
0015	10LTS	スプール軸ベアリングガイド	605	0036	10RP9	ボディ	165
0016	10PNZ	セツトスクリュー	165	0037	10RGH	アームカム	715
0017	10TQH	ベアリングカー	275	0038	10DK8	固定ボルト	605
0018	10EX8	ボールベアリング(8×12×3.5)	1375	0039	10K40	固定ボルト	275
0019	10GHN	座金	165	0040	1020L	ライローラーベアリングカー	275
0020	107VZ	ラケットパネ	165	0041	101KE	ライローラー(ベアリング入り)組	3410
0021	107PS	ドラグ音出しラケット	275	0042	100LK	ベアリング組	4510
0022	103NX	スプール受け	165	0043	1002S	アーム固定軸座金	110
0023	103LB	固定ボルト	110	0044	10TPC	アーム固定軸	605
0024	1076N	リテーナ	275	0045	101DO	ベアリング取付カムカー	165
0025	10DY6	ローターベアリングシール	165	0046	10S9Q	固定ボルト	605

番号	S Part No.	品目名	本体価格(税込)	番号	S Part No.	品目名	本体価格(税込)
0047	10DKC	アームパネガイド(A)カラーブッシュ	165	0090	10TJT	座金	165
0048	10DJN	アームパネガイド(A)	385	0091	10SM7	中間ギア(S)	825
0049	101D9	アームパネガイド(A)カラー	165	0092	10074	ウォームシャフトギア	935
0050	10R2P	アームカムパネ	165	0093	106M8	ウォームシャフトブッシュ(前)	275
0051	10R2E	アームカムパネガイド(B)	275	0094	104PP	ボールベアリング(7×11×3)	1375
0052	1005L	内グレルパ	275	0096	1055G	固定ボルト	165
0053	10031	ベアリング取付カバー	1705	0097	104JD	ボールベアリング(7×13×4)	1375
0054	10TJS	ベアリング取付カバー	165	0098	101AY	座金	110
0055	101D5	ローターカラー	935	0099	10GA7	座金	220
0056	10DK7	クワシヨウオリング	385	0101	10M2A	固定ボルト	110
0057	101LH	固定ボルト	110	0102	10DJK	内グレル当り	165
0058	10S2L	ローラークラッシュ種	1265	0103	10RH3	ボデーカバー	935
0059	10DKD	ローラークラッシュガイドシール	165	0104	10132	ボデーガード	1155
0060	10DJY	ローラークラッシュインナー	385	0105	10EF0	固定ボルト	165
0061	10TXG	固定ボルト	110	0107	10PXU	ハンドル軸シール	275
0062	10DJZ	ベアリング押さえ板	275	0108	10070	ハンドル軸ツバ(B)	935
0063	101WE	ボールベアリング(7×14×5)	715	0109	10FJ6	ハンドル座金	165
0064	10TJT	前ツバベアリング調整座金	110	0111	104VX	ボールベアリング(4×7×2.5)	1375
0066	10053	座金	165	0113	104FH	座金	110
0067	10GD8	座金	110	0114	103E9	固定ボルト	220
0068	104JQ	ボールベアリング(6×10×3)	715	0116	104J8	座金	110
0069	10RHM	ボディ	2255	0132	1005R	ヒネギア	2035
0070	10DYJ	中間ギア軸	385	0133	1006L	中間ギア(L)	935
0071	1006F	撥動子ガイド(A)	385	0134	10EDV	ドライブギア	2805
0072	108WH	オリング	165	0137	100LP	ハンドルシャフト組	4510
0073	10R5K	ハンドルスクリュウキャップ	385	0141	10EDM	スプール組	11220
0074	100YN	固定ボルト	165	0142	10E6E	ドラグ座金(A)	605
0075	1008E	ウォームシャフト	1155	0143	10E6E	ドラグ座金(B)	605
0076	1009C	ウォームシャフトブッシュ	165	0144	100LJ	フタ組	6765
0077	100XZ	座金	220	0145	10R9J	ハンドル組	10120
0078	10TK0	座金	165	0146	1004B	ハンドルキャップ	385
0079	10ATC	ウォームシャフトカバー	165	0147	100LR	ハンドルノブ組	4510
0080	100G5	固定ボルト	110	0148	10LAB	オリング	4510
0081	10RJK	メインシャフト組	3080	0201	1450R	抜け止めパネ	110
0082	106VM	ウォームシャフトピン	495	*F01	13QN3	リール袋	495
0083	100CW	座金	220	BNKI	13R55	分解図(付属品)	165
0084	108W9	オリング(3X5)	220	ITOS	13QPZ	糸止メシール	165
0085	1005H	ウォームシャフトピンカラー	275	LRKM	13D1P	ライローラー組	2925
0086	10AH4	ウォームシャフトピン押さえ板	165	MH01	13MPF	脚裏銘板	165
0087	10MT4	固定ボルト	110	TRST	13PMG	取扱説明書(付属品)	165
0088	10DKA	フタフランジシールド	275				