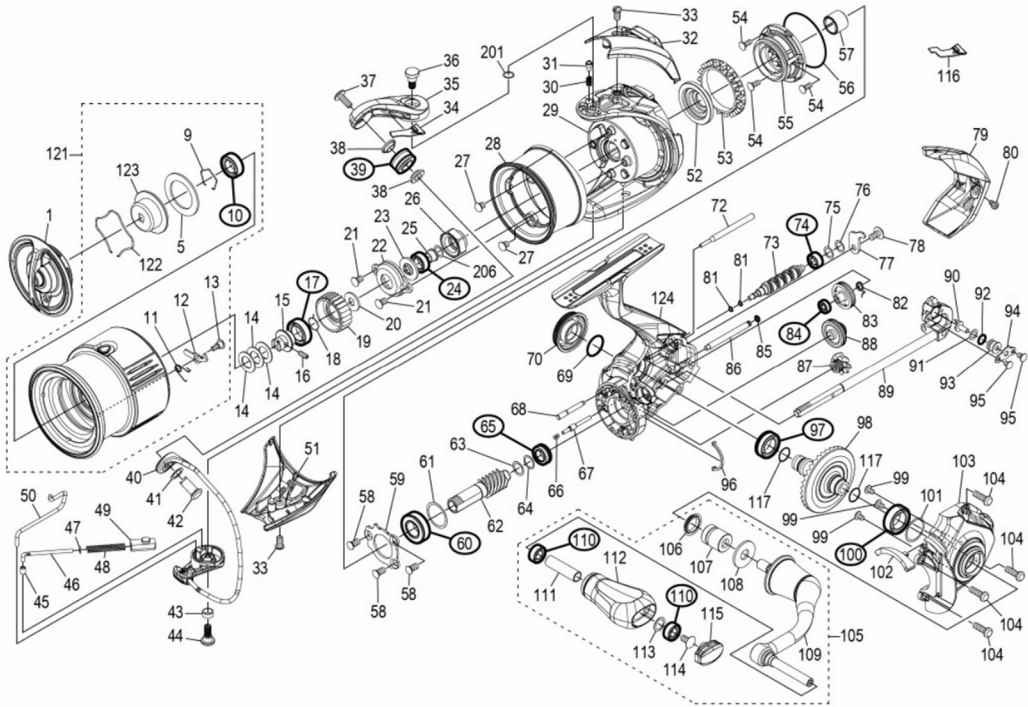


22 ステラ 2500S

本体価格(税込) 103,070円

短縮コード **043870**



※丸付き番号はベアリングを示します。

調整座金類に関しましては、必ずしも分解図中の表現と一致しない場合がございます。

ムサシ オーバーホール作業用資料: リールのメンテは "ムサシ オーバーホール" で検索

| 番号 | S Part No. | 品目名 | 本体価格 (税込) | 番号 | S Part No. | 品目名 | 本体価格 (税込) | 番号 | S Part No. | 品目名 | 本体価格 (税込) | 番号 | S Part No. | 品目名 | 本体価格 (税込) |
|------|------------|-------------------|-----------|------|------------|--------------------|-----------|------|------------|-------------------|-----------|------|------------|--------------------|-----------|
| 0001 | 10EEU | ドラッグ組 | 10120 | 0028 | 10R4P | ローターツバ | 935 | 0049 | 10R2E | アームカムバネガイド(B) | 275 | 0090 | 106VL | ウォームシャフトピン | 495 |
| 0005 | 10R5H | ドラッグ座金(A) | 220 | 0029 | 10SA6 | ローター組 | 10890 | 0050 | 1463K | 内ゲリカバー | 275 | 0091 | 100CW | 座金 | 220 |
| 0009 | 10GEW | ベアリング抜け止め | 110 | 0030 | 10CGZ | 音出シパネ | 165 | 0051 | 10R4Z | ベール取付カバー | 1705 | 0092 | 108W9 | リング(3X5) | 165 |
| 0010 | 104JT | ボールベアリング(6×10×3) | 1375 | 0031 | 106UX | 音出シピン | 165 | 0052 | 101D5 | ローターカラー | 935 | 0093 | 101BY | ウォームシャフトピンカラー | 275 |
| 0011 | 10BQE | スプールピンバネ | 165 | 0032 | 10R4X | アームカムバネカバー | 1320 | 0053 | 10DK7 | フリクションリング | 385 | 0094 | 10HAG | ウォームシャフトピン押さえ板 | 165 |
| 0012 | 10TJX | スプールピン | 165 | 0033 | 10CYU | 固定ボルト | 275 | 0054 | 101D7 | 固定ボルト | 165 | 0095 | 10R4V | 固定ボルト | 165 |
| 0013 | 10A6F | 固定ボルト | 165 | 0034 | 10R52 | アームカムフィン | 110 | 0055 | 10S2L | ローラークラッチ組 | 1265 | 0096 | 10DKA | フタラジシール | 275 |
| 0014 | 10DHG | スプール座金 | 220 | 0035 | 10R4S | アームカム | 880 | 0056 | 10DKD | ローラークラッチガイドシール | 165 | 0097 | 10R5U | ボールベアリング(7×11×3) | 1375 |
| 0015 | 10DKF | メインシャフトベアリングガイド | 605 | 0036 | 10R59 | 固定ボルト | 1485 | 0057 | 10DJY | ローラークラッチインナー | 385 | 0098 | 10R5D | ドライブギア | 4070 |
| 0016 | 10PN2 | セットスクリュー | 165 | 0037 | 10K40 | 固定ボルト | 275 | 0058 | 10ML6 | 固定ボルト | 165 | 0099 | 1055G | 固定ボルト | 165 |
| 0017 | 104PP | ボールベアリング(7×11×3) | 1375 | 0038 | 1020L | ラインローラーベアリングカラー | 275 | 0059 | 10R53 | ベアリング押え板 | 275 | 0100 | 10E28 | ボールベアリング(8×12×3.5) | 1375 |
| 0018 | 107V2 | ラチェットバネ | 165 | 0039 | 101B1 | ラインローラー(ベアリング入り) | 3960 | 0060 | 1022A | ボールベアリング(7×13×4) | 1375 | 0101 | 1022D | 座金 | 275 |
| 0019 | 10SYS | ドラッグ音出シラチェット | 275 | 0040 | 10DQP | ベール組 | 4840 | 0061 | 10RYR | 座金 | 110 | 0102 | 10R4Y | 内ゲリ当り | 165 |
| 0020 | 103PE | スプール受け | 165 | 0041 | 1002S | アーム固定軸座金 | 110 | 0062 | 10R54 | ピニオンギア | 2145 | 0103 | 10S7D | フタ組 | 5610 |
| 0021 | 103LB | 固定ボルト | 110 | 0042 | 10RKV | アーム固定軸 | 605 | 0063 | 10DJ1 | 座金 | 165 | 0104 | 10M2C | 固定ボルト | 110 |
| 0022 | 1076N | リテーナ | 275 | 0043 | 101D0 | ベール取付カムカラー | 165 | 0064 | 10HV4 | 調整座金 | 110 | 0105 | 10S7L | ハンドル組 | 11220 |
| 0023 | 1004T | ローターベアリングシール | 385 | 0044 | 10R4T | 固定ボルト | 1430 | 0065 | 10R50 | ボールベアリング(5×8×2.5) | 1375 | 0106 | 10PXU | ハンドル軸シール | 275 |
| 0024 | 104K1 | ボールベアリング(5×8×2.5) | 1375 | 0045 | 10DKC | アームバネガイド(A)カーブゲッシー | 165 | 0066 | 10R5T | 中間ギアバネ | 110 | 0107 | 100A0 | ハンドル軸ツバ(B) | 605 |
| 0025 | 10R5P | ローター受カラー | 440 | 0046 | 10SAN | アームバネガイド(A) | 385 | 0067 | 10R5K | 中間ギア軸 | 275 | 0108 | 10FJ6 | ハンドル座金 | 165 |
| 0026 | 10R5F | ローターナット | 935 | 0047 | 101D9 | アームバネガイド(A)カラー | 165 | 0068 | 13XDV | 中間ギア軸(C) | 275 | 0109 | 100A4 | ハンドルショック組 | 8030 |
| 0027 | 101C6 | 固定ボルト | 110 | 0048 | 10R2P | アームカムバネ | 165 | 0069 | 108WA | リング | 165 | 0110 | 104VX | ボールベアリング(4×7×2.5) | 1375 |
| | | | | | | | | 0070 | 10R5R | ハンドルスクルーキャップ | 1705 | 0111 | 1022F | フタ固定軸パイプ | 385 |
| | | | | | | | | 0072 | 10R4U | 摺動子ガイド(A) | 385 | 0112 | 100A8 | ハンドルノブ組 | 2255 |
| | | | | | | | | 0073 | 10R55 | ウォームシャフト | 1155 | 0113 | 104FH | 座金 | 220 |
| | | | | | | | | 0074 | 10PDA | ボールベアリング(3×6×2.5) | 1375 | 0114 | 103E9 | 固定ボルト | 110 |
| | | | | | | | | 0075 | 100XZ | 座金 | 220 | 0115 | 101CV | ハンドルキャップ | 605 |
| | | | | | | | | 0076 | 10TK0 | 座金 | 165 | 0116 | 10TD4 | アームカムフィン(付属品) | 110 |
| | | | | | | | | 0077 | 10R5G | ウォームシャフトカバー | 330 | 0117 | 1009S | リング | 165 |
| | | | | | | | | 0078 | 103EB | 固定ボルト | 165 | 0121 | 100A5 | スプール組 | 16170 |
| | | | | | | | | 0079 | 10R5V | ボディガード | 1155 | 0122 | 1086F | 抜け止めバネ | 165 |
| | | | | | | | | 0080 | 106ZG | 固定ボルト | 165 | 0123 | 108CB | 小判座金 | 605 |
| | | | | | | | | 0081 | 10092 | リング | 165 | 0124 | 10DQT | ボディ組 | 17160 |
| | | | | | | | | 0082 | 10R5N | ウォームシャフトギアバネ | 220 | 0201 | 10102 | アームカム調整座金 | 110 |
| | | | | | | | | 0083 | 10R5L | ウォームシャフトギア | 935 | 0208 | 101FF | 座金 | 165 |
| | | | | | | | | 0084 | 10R5Q | ボールベアリング(2X5X1.5) | 715 | *F01 | 13QTJ | リール袋(付属品) | 1870 |
| | | | | | | | | 0085 | 10JAB | リング | 165 | BNK1 | 13QZB | 分解図(付属品) | 165 |
| | | | | | | | | 0086 | 101D2 | 摺動子ガイド(B) | 385 | LRKM | 13D1P | ラインローラー組 | 1925 |
| | | | | | | | | 0087 | 10R4R | 中間ギア(大) | 825 | MH01 | 13N6C | 脚裏銘板 | 275 |
| | | | | | | | | 0088 | 10R4Q | 中間ギア(C) | 825 | TRST | 13PMG | 取扱説明書(付属品) | 165 |
| | | | | | | | | 0089 | 100A7 | メインシャフト組 | 3080 | | | | |