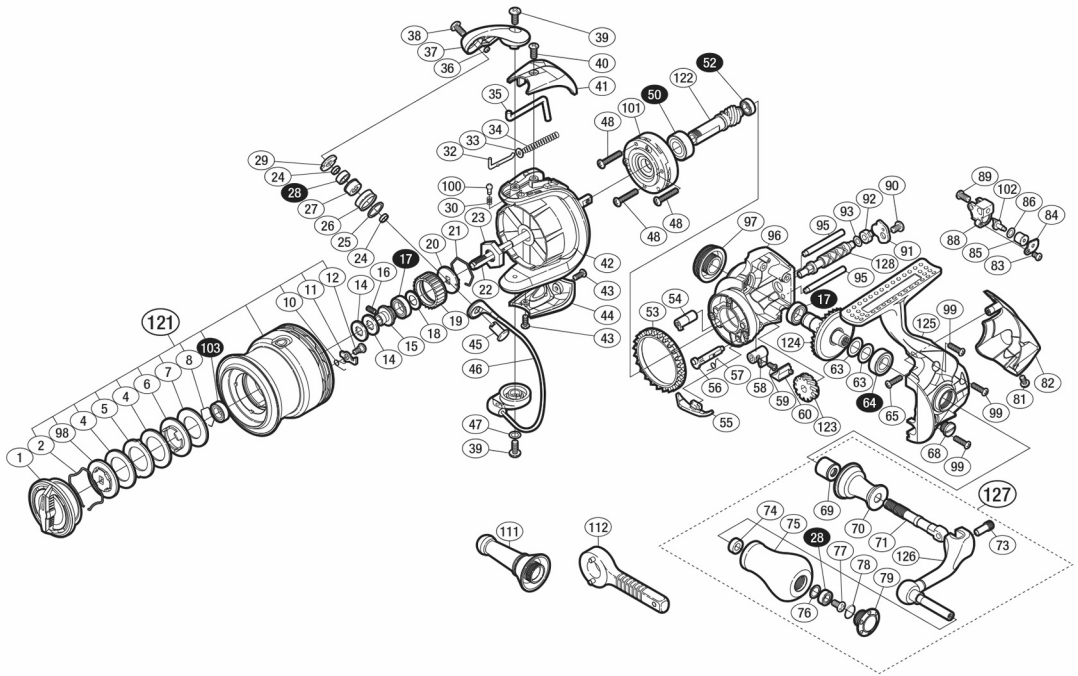


本体価格(税別) 35,300円

短縮コード 02966



※白ヌキ番号はベアリングを示します。

ムサシ オーバーホール作業用資料: リールのメンテは "ムサシ オーバーホール" で検索

部番 品号	部 品 名	本体価格 (税別)
1	ドラグノブ組	1,000
2	抜ケ止メバネ	100
4	ドラグ座金	100
5	耳付座金	100
6	小判座金	200
7	ドラグ座金	100
8	ベアリング抜ケ止メ	50
10	スプールピンバネ	100
11	スプールピン	100
12	固定ボルト	100
14	スプール座金	50
15	メインシャフトベアリングガイド	500
16	セットスクリュー (M2×5)	100
17	ボールベアリング (7×11×3 SARB)	1,200
18	座金	100
19	ドラグ音出シラチェット	200
20	スプール受け	100
21	ラチェットバネ	100
22	メインシャフト	800
23	ローターナット	300
24	ラインローラーベアリングカラー	100
25	ラインローラー Spacer	100
26	ラインローラー	500
27	ラインローラープッシュ	50
28	ボールベアリング (4×7×2.5 SARB)	1,200
29	ラインローラー受け	100
30	音出シバネ	100
32	アームバネガイド(A)	100
33	アームバネガイド(A) カラー	100
34	アームカムバネ	100
35	内ゲリレバー	200
36	ラインローラー注油穴キャップ	100
37	アームカム	300
38	固定ボルト	50
39	固定ボルト	50

部番 品号	部 品 名	本体価格 (税別)
40	固定ボルト	50
41	アームカムバネカバー	500
42	ローター	2,500
43	固定ボルト	50
44	取付ケカムカバー	800
45	アーム固定軸	500
46	ベール組	2,000
47	座金	50
48	固定ボルト	50
50	ボールベアリング (7×14×5 SARB)	1,200
52	ボールベアリング (5×8×2.5 SARB)	1,200
53	フリクションリング	300
54	ウォームシャフトプッシュ(前)	100
55	内ゲリ当たり	100
56	ストッパーカム	200
57	クリックバネ	100
58	ストッパレバー	200
59	固定ボルト	100
60	ストッパレバーカバー	200
63	座金 (7×10)	50
64	ボールベアリング (7×13×4 SARB)	1,200
65	固定ボルト	50
68	注油穴キャップ	300
69	ハンドル軸ツバ(B)	300
70	ハンドル軸ツバ	800
71	ハンドル軸	800
73	ハンドル軸ボルト	300
74	ハンドルノブプッシュ	100
75	ハンドルノブ	1,500
76	座金	50
77	固定ボルト	50
78	Oリング	50
79	ハンドルキャップ	800
81	固定ボルト	50
82	ボディガード	1,000

部番 品号	部 品 名	本体価格 (税別)
83	固定ボルト	50
84	ウォームシャフトピン押サエ板	100
85	ウォームシャフトピンカラー	100
86	座金	50
88	摺動子	700
89	固定ボルト	50
90	固定ボルト	50
91	ウォームシャフトカバー	100
92	ウォームシャフトプッシュ(後)	100
93	座金	50
95	摺動子ガイド	200
96	脚無シボディ	3,000
97	ハンドルスクリューキャップ	500
98	小判座金	500
99	固定ボルト	50
100	音出シピン	100
101	ローラークラッチ組	1,000
102	ウォームシャフトピン	300
103	ボールベアリング (6×10×3 SARB)	1,200
121	スプール組	7,800
122	ビニオンギア	1,000
123	ウォームシャフトギア	500
124	ドライブギア組	2,000
125	脚付キフタ	2,000
126	ハンドル	1,500
127	ハンドル組	5,000
128	ウォームシャフト	500
111	リールスタンド (付属品)	2,000
112	リールレンチ (付属品)	100
*F01	リール袋 (付属品)	300
TRST	取扱説明書 (付属品)	100
BNKI	分解図 (付属品)	100