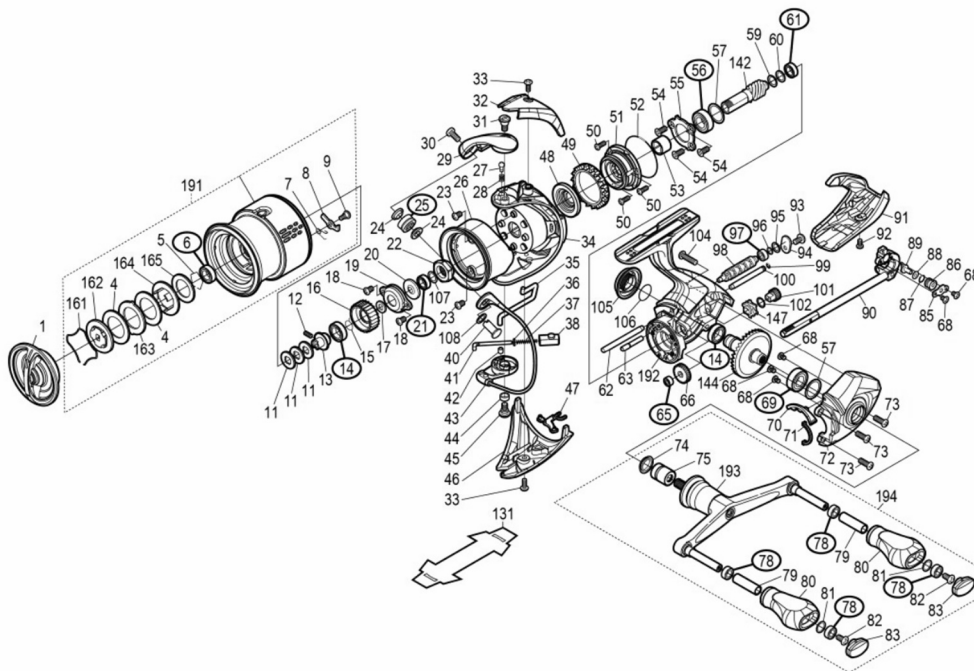


19 ステラ C3000 SDH

本体価格(税別) 92,400円

短縮コード **041302**



※丸付き番号はベアリングを示します。

※51ローラークラッチ組の交換はアフターサービスに出していただくをお願いします。
調整座金類に関しては、必ずしも分解図中の表現と一致しない場合がございますので、
ご了承ください。(商品により使用している場合とそうでない場合がございます。)

ムサシ オーバーホール作業用資料: リールのメンテは "ムサシ オーバーホール" で検索

番号	S Part No.	品目名	本体価格(税込)	番号	S Part No.	品目名	本体価格(税込)	番号	S Part No.	品目名	本体価格(税込)	番号	S Part No.	品目名	本体価格(税込)
0001	10S17	ドラッグ組	10120	0025	101BJ	ラインローラー(ベアリング入り)	3960	0047	10TJS	ベール取付ケカムカバー	165	0090	100MY	メインシャフト組	3080
0004	102ZP	ドラッグ座金(A)	165	0026	10TK1	ローターツバ	935	0048	101D5	ローターカラー	935	0091	101CL	ボディガード	1155
0005	10GEW	ベアリング抜け止め	110	0027	106UX	音出しシピン	165	0049	10DK7	アリアクションリング	385	0092	106ZG	固定ボルト	165
0006	104JT	ボールベアリング(6×10×3)	1375	0028	10CGZ	音出しシパネ	165	0050	101D7	固定ボルト	165	0093	103EB	固定ボルト	165
0007	10BQE	スプールピンパネ	165	0029	101CX	アームカム	715	0051	10S2L	ローラークラッチ組	1265	0094	10ATB	ウォームシャフトカバー	165
0008	10TJX	スプールピン	165	0030	10K40	固定ボルト	275	0052	10DKD	ローラークラッチガイドシール	165	0095	10TK0	座金	165
0009	10A6F	固定ボルト	165	0031	10DK8	固定ボルト	605	0053	10DJY	ローラークラッチイナー	385	0096	100XZ	座金	220
0011	10DHG	スプール座金	220	0032	10DK9	アームカムバネカバー	1155	0054	10ML6	固定ボルト	165	0097	10PDA	ボールベアリング(3×6×2.5)	1375
0012	10PN2	セツトスクリュー	165	0033	10CVU	固定ボルト	275	0055	10DJZ	ベアリング押さえ板	275	0098	101CR	ウォームシャフト	1155
0013	10DKF	メインシャフトベアリングガイド	605	0034	100N2	ローター組	9020	0056	1022A	ボールベアリング(7×13×4)	1375	0099	10JAB	オリング	165
0014	104PP	ボールベアリング(7×11×3)	1375	0035	101D4	内ゲリレバー	275	0057	10RYR	座金	110	0100	101D2	摺動子ガイド(B)	385
0015	107V2	ラチェットパネ	165	0036	101D9	アームバネガイド(A)カラー	165	0059	10DJ1	座金	165	0101	10DK2	中間ギア(S)	825
0016	10SYS	ドラッグ音出しラチェット	275	0037	10R2P	アームカムバネ	165	0060	10HV4	調整座金	110	0102	10TJT	座金	165
0017	103PE	スプール受け	165	0038	10R2E	アームカムバネガイド(B)	275	0061	10RKR	ボールベアリング(5×8×2.5)	715	0104	10M2Y	固定ボルト	110
0018	103LB	固定ボルト	110	0040	10L02	アーム固定軸	385	0062	101CZ	摺動子ガイド(A)	385	0105	10DK4	ハンドルスクリューキャップ	1705
0019	1076P	リテーナー	275	0041	10DJN	アームバネガイド(A)	385	0063	10R3L	中間ギア軸	385	0106	108WA	オリング	165
0020	107L2	ローターベアリングシール	385	0042	10DKC	アームバネガイド(A)カラーブッシュ	165	0065	10PC0	ボールベアリング(2×5×2.5)	1375	0107	1026J	座金	110
0021	10TD2	ローター受けカラー組(ベアリング入り)	1705	0043	100N1	ベール組	4510	0066	10DK0	ウォームシャフトギア	935	0108	1002S	アーム固定軸座金	110
0022	101CY	ローターナット	935	0044	101D0	ベール取付ケカムカラー	165	0068	1055G	固定ボルト	165	0131	10PB5	脚保護シート(付属品)	275
0023	101C6	固定ボルト	110	0045	10S9Q	固定ボルト	605	0069	104JD	ボールベアリング(7×13×4)	1375	0142	10DK1	ピニオンギア	2035
0024	1020L	ラインローラーベアリングカラー	275	0046	10DJX	ベール取付ケカムカバー	1705	0070	10DJK	内ゲリ当り	165	0144	101D0	ドライブギア	3960
								0071	10DKA	フタフランジシール	275	0147	10DJM	中間ギア(L)	935
								0072	100MP	フタ組	5610	0161	145QR	抜け止めパネ	110
								0073	10M2C	固定ボルト	110	0162	10TJV	小判座金	935
								0074	10PXU	ハンドル軸シール	275	0163	102XW	耳付座金	165
								0075	10TJW	ハンドル軸ツバ(B)	935	0164	10BBQ	小判座金	275
								0078	104VX	ボールベアリング(4×7×2.5)	1375	0165	10C1D	フタ座金	165
								0079	1022F	フタ固定軸パイプ	385	0191	13CH4	スプール組	14630
								0080	10TDL	フタハンドルノブ組	2255	0192	13DCP	ボディ組	16830
								0081	10G8G	座金	110	0193	13E1W	ハンドルシャフト組	10120
								0082	103E9	固定ボルト	110	0194	13ER7	ハンドル組	16830
								0083	101CV	ハンドルキャップ	605	*F01	10S19	リール袋(付属品)	1265
								0085	10HAG	ウォームシャフトピン押さえ板	165	BNK1	13R4R	分解図(付属品)	165
								0086	101BY	ウォームシャフトピンカラー	275	ITOS	13QPZ	糸止メッセル	165
								0087	108W9	オリング(3X5)	165	LRKM	13D1P	ラインローラー組	1925
								0088	100CW	座金	220	MH01	13NK4	脚裏銘板	275
								0089	106VL	ウォームシャフトピン	495	TRST	13PMS	取扱説明シート(付属品)	165