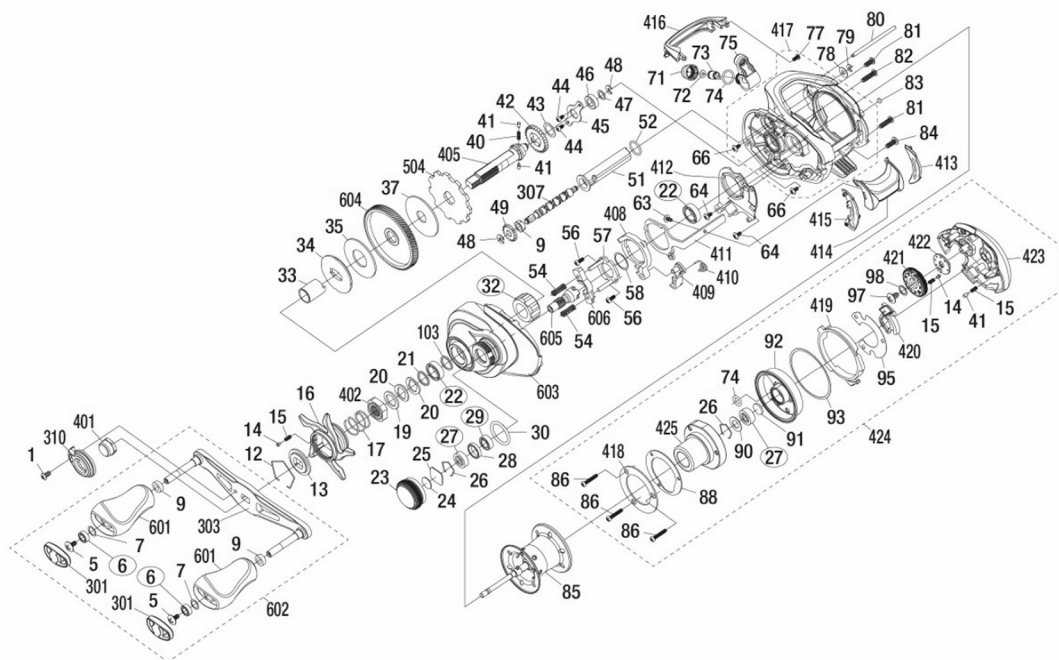


# 21 スコーピオン 151XG

本体価格(税別) 42,900円

短縮コード **043115**



※丸付き番号はベアリングを示します。

※32 ローラークラッチはお客様ご自身での交換はできません。交換には特殊工具や技術等での作業が必要となる為、弊社アフターサービスをご利用ください。

## ムサシ オーバーホール作業用資料: リールのメンテは "ムサシ オーバーホール" で検索

番号	S Part No.	品目名	本体価格(税込)	番号	S Part No.	品目名	本体価格(税込)
0001	10R1Q	固定ボルト	165	0029	105BP	ボールベアリング(5×9×3)	1375
0005	10LFA	固定ボルト	110	0030	108WK	リング SM14	165
0006	104VX	ボールベアリング(4×7×2.5)	1375	0032	10F33	ローラークラッチ	2255
0007	104FH	座金	220	0033	10SRM	ローラークラッチインナーチューブ	605
0009	10PXZ	ハンドルノブ付属	165	0034	10D54	スタードラッグ板	385
0012	10KXW	スタードラッグ音出し板抜き止め	165	0035	13UT5	スタードラッグ座金	385
0013	10J26	スタードラッグ音出し板	165	0037	10Q2U	スタードラッグ座金	605
0014	10MFC	音出しシピン	165	0040	10DQY	ウォームシャフト用バネ	165
0015	10B72	音出しシピン	165	0041	10HJG	ウォームシャフト用ピン	165
0016	13V4C	スタードラッグ	1650	0042	101K8	ウォームシャフトギア	385
0017	10A70	スタードラッグバネ	275	0043	10GR3	座金(7×10)	110
0019	10J1N	スタードラッグスパーサー	165	0044	10SSY	固定ボルト	110
0020	109F5	ドライブギア座金	165	0045	109T1	ドライブギア軸固定板	275
0021	105PW	スタードラッグベアリング座金	110	0046	10DQF	ドライブギア軸ノブ	165
0022	10EX8	ボールベアリング(8×12×3.5)	1375	0047	10G6D	座金	165
0023	13U1N	メカニカルブレーキギブ	935	0048	105NK	E型止メ輪2.5	110
0024	10898	メカニカルブレーキ座金	110	0049	10SRL	ウォームシャフトギア	385
0025	1085F	メカニカルブレーキ座金	110	0051	10SSP	レベルクインドライブ	165
0026	1054D	ベアリング抜き止め	110	0052	101GT	リング	165
0027	105C0	ボールベアリング(3×10×4)	1375	0054	104BC	クラッチヨークバネ	110
0028	10EY5	ベアリング座金	275	0056	10LVE	固定ボルト	110

番号	S Part No.	品目名	本体価格(税込)	番号	S Part No.	品目名	本体価格(税込)
0057	10F3X	クラッチカム押サエ板	385	0307	10SSS	ウォームシャフト	275
0058	10190	座金	165	0310	10SSK	リテーナー	385
0063	10559	固定ボルト	165	0401	10T0Z	ハンドル固定ナット	275
0064	10S57	固定ボルト	165	0402	10A3U	スタードラッグ固定ナット	385
0066	10MPD	固定ボルト	110	0405	10EBF	ドライブギア軸	1155
0071	10FJB	レベルワインド受け	165	0408	10EB3	クラッチカム	275
0072	10CFU	座金	110	0409	1003W	クラッチツメ組	385
0073	10BHQ	ウォームシャフトピン	275	0410	104CQ	クラッチツメバネ	165
0074	108WQ	リング	165	0411	10EBC	クラッチプレート	495
0075	101E0	レベルワインド組	1155	0412	10EBG	本体Aシート	385
0077	10LCQ	固定ボルト	110	0413	13D7F	クラッチレバー受け(A)	110
0078	10FJZ	座金	110	0414	13H6X	クラッチレバー組	495
0079	105NC	E型止メ輪2	110	0415	13TDG	クラッチレバー受け(B)	110
0080	10QSE	レベルワインドガイド	165	0416	13SHX	レベルワインドガード	275
0081	10SXB	固定ボルト	165	0417	13GHB	フレーム組	4400
0082	10LHY	固定ボルト	165	0418	10ST5	本体B基板シール	165
0083	108PY	フレーム当たり座金	165	0419	13RNQ	本体Bカムレバー	110
0084	10SXA	固定ボルト	165	0420	13GHD	マグネットカム組	385
0085	13GPP	スプール組	8415	0421	13FZP	フレームキダヤル	385
0086	10EBP	固定ボルト	165	0422	10ST4	音出しリング	165
0088	101M9	基板取付ケ板	275	0423	13FN1	本体B	715
0090	10B9A	ベアリングシール	165	0424	13FTW	本体B組	18150
0091	10EX5	スプール軸当たりB	110	0425	13RP1	本体B基板組	14300
0092	13RUQ	フレームB受け	1100	0504	10SSJ	ストッパーギア	605
0093	104N5	本体Bカムレバー調整座金	165	0601	10EBH	ハンドルノブ	1155
0095	108EZ	B受け調整座金	110	0602	13JDY	ハンドル組	6765
0097	103LE	固定ボルト	110	0603	13TXE	本体A	1650
0098	10GAA	座金	110	0604	10EBM	ドライブギア	2255
0103	100SE	座金	110	0605	10EBD	ピニオンギア	1155
0101	100NC	ハンドルキャップ	165	0606	10DQC	クラッチヨーク	165
0303	13J25	ハンドルシャフト組	2255	PUNT	13JRJ	取扱説明書分解図セット(付属品)	220