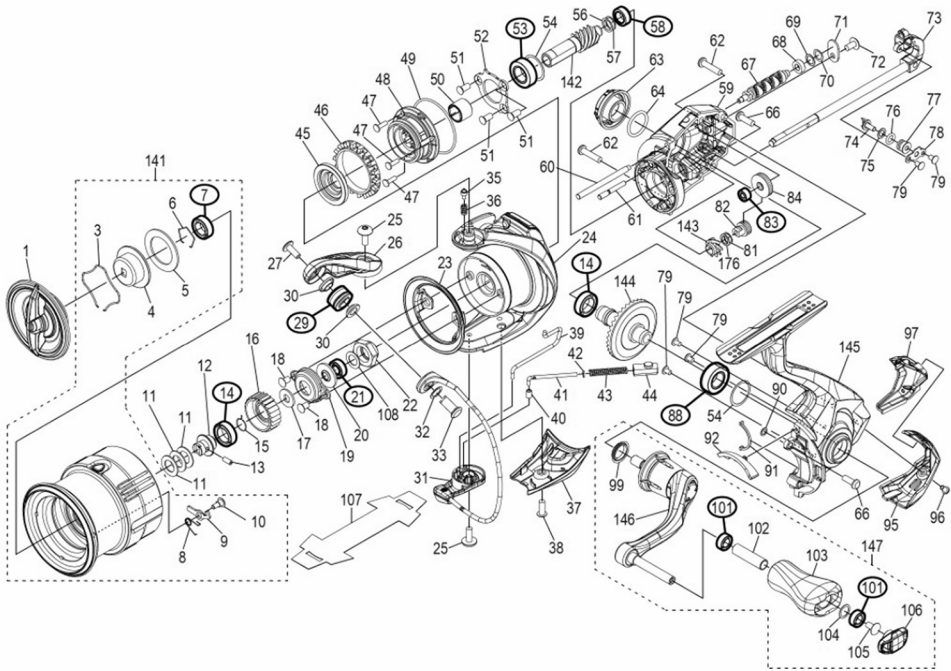


# 19 バンキッシュ 2500SHG

本体価格(税込) 68,310円

短縮コード **039569**



※丸付き番号はベアリングを示します。

※48ローラーラッチ組の交換はアフターサービスに出していただくようお願いします。

## ムサシ オーバーホール作業用資料: リールのメンテは "ムサシ オーバーホール" で検索

番号	S Part No.	品目名	本体価格 (税込)	番号	S Part No.	品目名	本体価格 (税込)	番号	S Part No.	品目名	本体価格 (税込)	番号	S Part No.	品目名	本体価格 (税込)
*F01	13B3S	リール袋(付属品)	1375	0022	101CY	ローターナット	935	0045	101D5	ローターカラー	935	0081	101JT	座金	165
0001	10EDP	ドラッグ組	2805	0023	100Z5	ローターツバ	605	0046	10DK7	フタクションリング	385	0082	100K2	中間ギア(S)	825
0003	10B6F	抜ケ止メバネ	165	0024	10E9H	ローター組	5610	0047	101LH	固定ボルト	110	0083	10PC0	ボールベアリング(2×5×2.5)	1375
0004	10BCB	小判座金	605	0025	10SN9	固定ボルト	165	0048	10S2L	ローラーラッチ組	1265	0084	10DK0	ウォームシャフトギア	935
0005	102ZP	ドラッグ座金(A)	165	0026	100Z8	アームカム	715	0049	10DKD	ローラーラッチガイドシール	165	0088	104J0	ボールベアリング(7×13×4)	1375
0006	10GEW	ベアリング抜ケ止メ	110	0027	10TLJ	固定ボルト	275	0050	10DJY	ローラーラッチチェーンナ	385	0090	10GA7	座金	110
0007	104JT	ボールベアリング(6×10×3)	1375	0029	101KE	ラインローラー(ベアリング入り)組	3410	0051	10TGX	固定ボルト	110	0091	10DKA	フタフランジシール	275
0008	10BQE	スプールピンバネ	165	0030	1020L	ラインローラーベアリングカバー	275	0052	10DJZ	ベアリング押エ板	275	0092	10DJK	内グリ当り	165
0009	10TJX	スプールピン	165	0031	10E99	パール組	4510	0053	1022A	ボールベアリング(7×13×4)	1375	0095	100ZB	ボテガイド	1155
0010	10A6F	固定ボルト	165	0032	1002S	アーム固定軸座金	110	0054	101AY	座金	220	0096	10EFO	固定ボルト	165
0011	10DHG	スプール座金	220	0033	10EAP	アーム固定軸	275	0056	10DJ1	座金	165	0097	10THA	ボテカバー	935
0012	10DKF	メインシャフトベアリングガイド	605	0036	10CGZ	音出しバネ	165	0057	10HV4	調整座金	110	0099	10PV4	ハンドル軸シール	275
0013	10PN2	セツスクリュー	165	0037	100Z7	パール取付カバー	935	0058	10RRK	ボールベアリング(5×8×2.5)	715	0101	104VX	ボールベアリング(4×7×2.5)	1375
0014	104PP	ボールベアリング(7×11×3)	1375	0038	10D77	固定ボルト	165	0059	100Z6	ボテ	2805	0102	102ZF	ノブ固定軸パイプ	385
0015	10V7V	ラッチバネ	165	0039	101VW	内グリカバー	275	0060	101CZ	摺動子ガイド(A)	385	0103	10327	ハンドルノブ	1155
0016	10SY5	ドラッグ音出しシラフット	275	0040	10DKC	アーム/バネガイド(A)カラップシュ	165	0061	10R3L	中間ギア軸	385	0104	104FH	座金	220
0017	103PE	スプール受け	165	0041	10SAN	アーム/バネガイド(A)	385	0062	100YN	固定ボルト	165	0105	103E9	固定ボルト	110
0018	10T1G	リテーナー固定ボルト	110	0042	101D9	アーム/バネガイド(A)カラー	165	0063	10E9C	ハンドルスクリューキャップ組	1155	0106	10TNU	ハンドルキャップ	385
0019	1076P	リテーナー	275	0043	10R2P	アームカムバネ	165	0064	108WH	ベアリング	165	0107	10PBS	脚保護シート(付属品)	275
0020	107F2	回転枠ベアリングシール	275	0044	10R2E	アームカム/バネガイド(B)	275	0066	10M2C	固定ボルト	110	0108	1026J	座金	110
0021	10TD2	ローター受けカラー組(ベアリング入り)	1705					0067	101CR	ウォームシャフト	1155	0141	101T6	スプール組	12375
								0068	10TH6	フタシユ	385	0142	100QV	ビニオンギア	2035
								0069	100XZ	座金	220	0143	10S9M	中間ギア(L)	935
								0070	10TK0	座金	165	0144	101BN	ドライブギア	2805
								0071	101B3	ウォームシャフトカバー	165	0145	10REN	フタ組	7865
								0072	10QG5	固定ボルト	110	0146	10REP	ハンドルシャック組	7865
								0073	10E9E	メインシャフト組	3080	0147	10T68	ハンドル組	10670
								0074	106VL	ウォームシャフトピン	495	0176	10G6C	座金	110
								0075	100CW	座金	220	BNKI	10RZ5	分解図(付属品)	165
								0076	108W9	リング(3X5)	165	ITOS	13QPZ	糸止メシール	165
								0077	101B3	ウォームシャフトピンカラー	275	MH01	100KW	脚裏銘板	275
								0078	10HAG	ウォームシャフトピン押エ板	165	TRST	13PMG	取扱説明書(付属品)	165
								0079	1055G	固定ボルト	165				