

か い と り む さ し

買取武蔵

中古釣具の買い取り、販売、ロッド&リール修理メンテナンス。
お気軽にお問い合わせください。出張買取も致します。

LINE@

ID検索

@ktr634



080-4295-9259

即リプ





Scorpion DC

150/151

150HG/151HG

150XG/151XG

取扱説明書

SHIMANO

この度はシマノ製品をお買い上げいただき、まことにありがとうございます。
本製品の機能を十分に引き出し、末永くご愛用いただくためにも、使用前にこの取扱説明書をお読みいただき、リール同様大切に保存して下さるようお願い申し上げます。

P-001

株式会社シマノ全国サービスネット

株式会社シマノ 埼玉営業所
〒362-0043 埼玉県上尾市西宮下3-194-1 TEL.(048)772-6662

株式会社シマノ 東京営業所
〒143-0013 東京都大田区大森南1-17-17 TEL.(03)3744-5656

株式会社シマノ 名古屋営業所
〒454-0012 愛知県名古屋市中川区尾頭橋2-6-21 TEL.(052)331-8666

株式会社シマノ 大阪営業所
〒590-8577 大阪府堺市堺区老松町3丁77番地 TEL.(072)223-3920

株式会社シマノ 中四国営業所
〒700-0941 岡山県岡山市南区青江6-6-18 TEL.(086)264-6100

株式会社シマノ 九州営業所
〒841-0048 佐賀県鳥栖市藤木町4-6 TEL.(0942)83-1515

株式会社シマノ 釣具事業部
本 社：〒590-8577 大阪府堺市堺区老松町3丁77番地

●商品の性能・スペック、カタログ、イベントや
アフターサービスなどに関するお問い合わせ





フリーダイヤル ☎0120-861130 (ハローイイサオ) をご利用ください。
受付時間：AM9:00～12:00・PM1:00～5:00 (土・日・祝日除く)

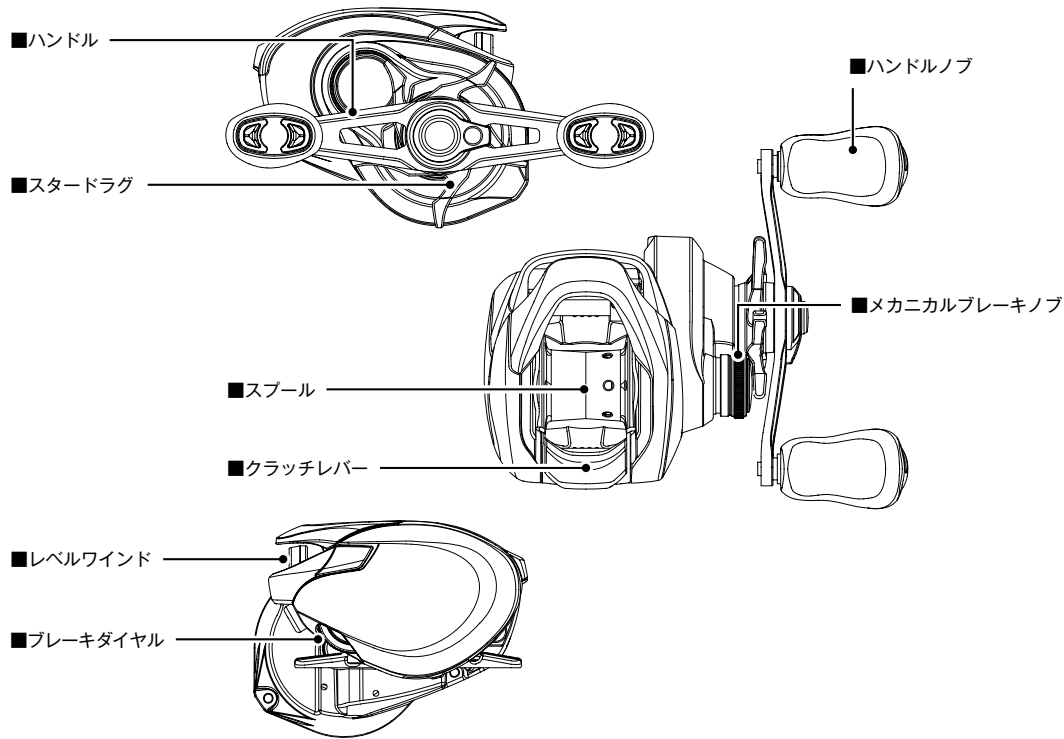
■シマノホームページ アドレスは <http://www.shimano.com> です。
新製品情報・釣り情報など、フィッシングライフに役立つ、シマノならではの
オリジナル情報を発信しています。また、カタログのお申し込みも受け付けています。

Printed in Malaysia (201027) 047

安全上・ご使用上のご注意

ご使用前に必ずお読みください。

 注意	
	<ul style="list-style-type: none"> ●糸をリードするレベルウィンドの所に指を近づけて、釣りをしないでください。指をはさまれてけがをするおそれがあります。 ●ハンドルとボディの間に手をはさむと、けがをするおそれがあります。
	<ul style="list-style-type: none"> ●糸が勢いよく出ている時は、糸にふれないでください。糸で指を切るおそれがあります。 ●メッキや塗装等の表面処理が剥がれたり、強い衝撃等により素材の表面が鋭利になった場合には、その部分に触れないでください。けがをするおそれがあります。 ●リールを砂地に直接置いたり、海水につけたりしないようご注意ください。リール内部に砂や泥水が入ると、思わぬトラブルの原因となります。 ●根掛かりした時は、竿やリールで無理にあおらないで、手にタオル等の布きれを巻いて、できるだけ釣場に糸の残らないように引き寄せて切ってください。 ●リールはていねいに扱ってください。移動時、特に放り投げや、バック内で他の道具との接触による破損には十分ご注意ください。 ●キャストイングの時にはクラッチを切るのを忘れないでください。仕掛けが出て行かず、けがをするおそれがあります。 ●リールを釣り以外の目的で使用しないでください。 ●リールの回転部にはグリスや油が付いていますので、服を汚さないように注意してください。 ●幼児の手の届くところには置かないでください。予期せぬ事故やけがにつながるおそれがあります。
	<ul style="list-style-type: none"> ●回転しているスプールには触れないでください。けがをするおそれがあります。



仕様一覧

品番	ギア比	最大ドラグ力 (kg)	自重 (g)	糸巻量 ナイロン (lb-m)	最大巻上長 (cm/ハンドル1回転)	ハンドル長 (mm)	ベアリング数 (ボール/ローラー)
150	6.2	5.5	215	12-130 14-110 16-100	66	42	7 / 1
150HG	7.4	5.5	215	12-130 14-110 16-100	79	42	7 / 1
150XG	8.5	5.5	225	12-130 14-110 16-100	91	45	7 / 1
151	6.2	5.5	215	12-130 14-110 16-100	66	42	7 / 1
151HG	7.4	5.5	215	12-130 14-110 16-100	79	42	7 / 1
151XG	8.5	5.5	225	12-130 14-110 16-100	91	45	7 / 1

※製品改良のため仕様及びデザインの一部を予告なく変更することがありますので、あらかじめご了承ください。

サービスのご案内

本リールは精密部品で構成されていますので、下記注意事項を守ってお取り扱いください。

●**ご使用上の注意**

砂・泥・泥水はリールの大敵です。ご使用中、リールを砂地に直接置いたり、海水につけたりしないようご注意ください。リール内部に砂や泥水が入ると、思わぬトラブルの原因となることがあります。根掛かりした時には、竿やリールで無理にあおらないで、手にタオル等の布切れを巻いて、できるだけ釣場に糸の残らないように引き寄せて切ってください。リールはていねいに扱ってください。移動時、特に放り投げや、バック内で他の道具との接触による破損には十分ご注意ください。

●**お手入れの方法**

各部分に付着したゴミ、砂などは、真水に浸した柔らかい布でキレイに拭き取って十分乾燥させてください。また、水に浸して洗ったりしないでください。特に、シンナー、ベンジンなど揮発性溶剤は絶対に使用しないでください。ドラグ部分には、絶対にオイルを付けないでください。オイルが入ると、ドラグ力が低下することがあります。高温、高湿の状態で長時間放置されますと、変形や強度劣化の恐れがあります。長期保存される場合は、上記のお手入れを実施後、風通しの良い場所で保存するようにしてください。ご自分で分解・修理をされる場合は、部品のエッジ等で手を切らないようご注意ください。

●**弊社純正部品以外の取り付けによる不具合は保障いたしかねます。**

●不具合が生じた場合はそのままの状態でお買い上げの販売店へお持ちになり、詳しい症状をお伝えいただき、修理をご依頼くださいますようお願いいたします。

●修理に出されるときには、お買い上げの販売店へ現品をお預け願います。その際には必ず、修理箇所、不具合内容を具体的に（例/ストッパーが動かない）お知らせください。また、お近くにシマノ商品取扱店がない場合は、最寄りの営業所へお問い合わせください。修理品は部品代のほか工賃をいただきますのでご了承ください。商品の故障等によって生じる他のタックルの破損、紛失、釣行費等は保証できません。

●ご自分で修理をされる場合の部品や替えスプールのお取り寄せは分解図をご覧いただき、製品名・商品コードもしくは製品コード・部品番号・部品名をご指定の上、お買い上げの販売店にご注文ください。内部の部品に関しましては、複雑ですのでリール本体ごと修理に出されることをお勧めします。

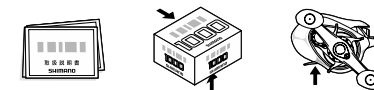
例/製品名：ステラ 1000S 商品コード：02425

製品コード：SD83B012 部品名：スプール 部品番号：2

●弊社ではリール、釣竿の補修用性能部品の保有期間を、製造中止後 6 年間としています。性能部品とは、その製品の機能を維持するために必要な部品です。修理対応期間を過ぎた場合は修理をお断りすることがございます。性能部品以外は製造中止後 6 年以内でも供給できない可能性がございます。

●**商品コード / 製品コードの位置**

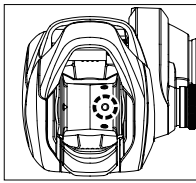
取扱説明書・分解図・パッケージ底面もしくは側面部に製品コードの上 5 ケタ及び商品コードを表示しています。又、製品には商品コードを表示しています。



■スプールへの糸止め方法

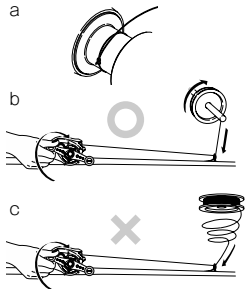
スプールに糸を巻きつけて締めこんでください。結びこぶを中央部の穴に入れ込んでください。

※テープを貼り付けて固定しても大きな不具合にはなりません。回転性能を最大限に引き出すために推奨いたしません。

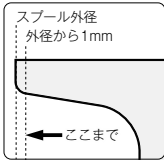


■糸の巻き方

1. ドラグを強く締め込みます。
2. リールを竿にセットします。
3. 元ガイドから糸を通してスプールに結びます。(図 a)
4. 糸が巻かれているポビンに、割り箸や鉛筆等の軸になるものを通します。
5. そのポビンと軸を誰かに持ってもらい、適度なテンションをかけて、ポビンを回転させながら糸を巻き取るようにしてください。(図 b) 図 c のようにならないようご注意ください。



尚、PE ラインを巻かれる時は、事前に PE ラインを十分に湿らせてください。巻き上げ時に発生する熱(抵抗熱)によって PE ラインが劣化するのを防ぐためです。

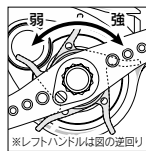


●推奨糸巻量

糸巻量はスプール外径から 1mm の位置まで巻くことをおすすめします。

■スタードラッグ

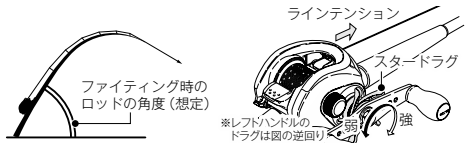
ハンドル側から見て、時計回りに(レフトハンドルは反時計回りに) 回すことでドラッグが締まります。



■ドラッグの調整方法

ドラッグとは、その強弱を調整することにより、急激な魚の引きに対し、スプールが逆転して糸切れ(ラインブレイク)を防ぐ機構です。又、その逆転時に発生する抵抗値をドラッグ力と言います。

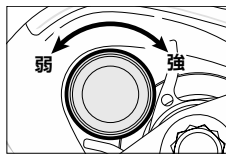
1. 実際に使用される竿にリールをセットし糸をガイドに通してください。
2. クラッチを“ON”の状態にして、想定されるファイトング時のロッドの角度を保って、図のように糸を引き出しながらスタードラッグの締め付けを調整してください。その際、出来るだけ実際の状況に近づける為、対象とする魚の泳ぐスピードを想定して糸を引き出してください。



■メカニカルブレーキノブの調整方法

メカニカルブレーキノブはスピールの回転にブレーキを掛けるものです。右に回すとブレーキが強くなり、左に回すと弱くなります。通常はスプールがガタつかない程度に緩めてお使いください。この状態で DC ブレーキ本来の性能を発揮できる状態です。

※ただし、対バックラッシュ性能をさらに上げたい場合には、メカニカルブレーキノブを少し締め気味にすると、よりバックラッシュしにくくなります。



■DC ブレーキ調整方法

①本体 B を開け、内部ダイヤルを使用するラインの種類に合わせてください。

F はフロロ、N はナイロン、P は PE を意味しています。

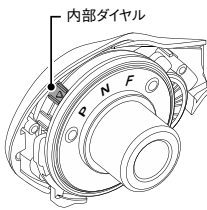
※フロロライン使用時で、ラインを少なめに巻かれる場合、N モードや PE モードもお試しください。より快適なセッティングが見つかる可能性があります。

②外部ダイヤルを調整してください。

1→2→3→4→W の順でブレーキ力は強くなります。

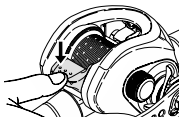
※4、W では、強風下などルアーが失速しやすい条件でのバックラッシュをより起こりにくくするため、キャスト後半に補助ブレーキ機能を搭載しております。補助ブレーキ発動時には DC 音が高音になります。

なお、失速度合いが小さい場合には補助ブレーキは発動しません。



■クラッチ操作方法

親指でクラッチレバーを下に押しクラッチが切れ、スプールはフリーの状態になります。カチッと音がするまで確実にクラッチレバーを押してクラッチを切ってください。



■キャスト方法

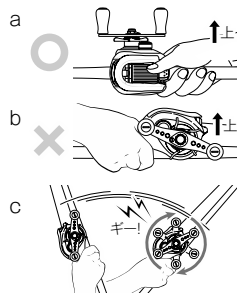
●正しい握り方

ハンドルを上向き(もしくは下向き)にして握ります。(図 a)

下記の握り方でキャストされると、クラッチ返りが起こりやすくなりますのでお避けてください。

ハンドルの横向きにしてしまうと…(図 b)

キャストの衝撃でハンドルが回転しクラッチが返ってしまいます。(図 c)



※キャスト時のクラッチ返りは、車では例えばクラッチを切らずにギアをつなぐ様なもの。最悪ギヤの破壊の恐れもあります。絶対にお避けてください。

※キャスト中にハンドルでクラッチを返さないでください。ギアの破壊につながる恐れがあります。ルアーが着水してからクラッチを返してください。

※標準装備のハンドルより長いハンドルや、重い(大きい)ハンドルノブを取り付けると、キャスト時のクラッチ返りが起こりやすくなりますのでご注意ください。

■サイドプレートの開け方(スプールの着脱方法)

※ライトハンドルのイラストは説明しています。

1. 外部ブレーキダイヤルを OPEN の位置に合わせます。
2. サイドプレート下のレバーを OPEN 方向に切り替えてください。
3. サイドプレートを引き出してください。スプールの引き出してください。

※スプールの組付けの際は、上記と反対の手順で行ってください。

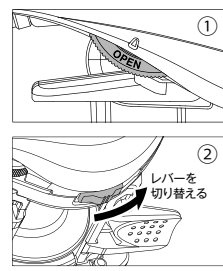
※サイドプレートを外した状態で開口部を下に向けると、スプールが脱落し、変形する恐れがありますのでご注意ください。

※メカニカルブレーキを締め状態ではサイドプレートを開けると、スプールがサイドプレート側に寄せられているため、構造上サイドプレートが閉じられなくなります。

※メカニカルブレーキを緩めてください。

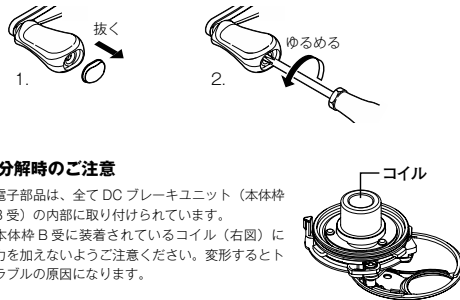
※サイドプレートは、本体から完全に切り離されるため、落下による破壊や粉失にご注意願います。

※釣りを使用するときや持ち運びの時は、レバーを OPEN と反対方向に切替え、サイドプレートが回転しない状態で使用してください。



■ハンドルノブの取り外し方

1. キャップを取り外します。
2. ノブ内部のネジをゆるめて外します。



■分解時のご注意

- 電子部品は、全 DC ブレーキユニット(本体種 B 受)の内部に取り付けられています。
- 本体種 B 受に装着されているコイル(右図)に力を加えないようご注意ください。変形するとトラブルの原因になります。

特に海水・汽水域でリールをご使用された後は、錆や塩分の固着によるトラブルを防止するためにも、以下の要領で釣行後にメンテナンスを行うことをお勧めします。

① 必ず竿から外してください。

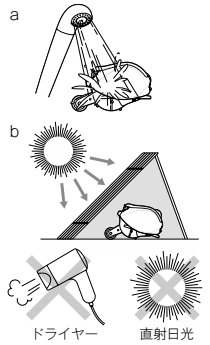
使用後は、必ず竿から取り外して、真水で洗いしてから保管ください。例え、洗いされても、竿とセットしたまま放置されると、リールのフット部とリールシートのフット部に水が溜まり、腐蝕する恐れがあります。

② 水洗いしてください。

ドラッグをしめ込んでから、ハンドルやクラッチ等の作動部を動かしながら、シャワー等の真水で、1~2 分間水洗いしてください。(図 a)

スプールを取り外し、スプールのみを水洗いしていただくことさらに効果があります。スプールに水や汚れが残ったままリールに組むと、スプールフリーが悪くなりますので、必ずふき取ってから組み込んでください。

※温水はグリスを洗い流す可能性があるのでお避けてください。また、同様の理由でリール本体を水浸させないでください。



③ 乾燥させてください。

ハンドルやクラッチ等の作動部を動かしてよく水を切った後、ドラッグをゆるめ、直射日光を避けて陰干ししてください。(図 b)

※直射日光、ドライヤー等は内部のムレを引き起こします。

※隙間に残った塩分や錆による固着を防ぐため、乾燥中は 1 日に 1 度はハンドルやクラッチ等、作動部を動かしてください。

④ 注油してください。

グリス、オイルは弊社純正品(下記参照)をお使いください。そうでない場合の品質は保証いたしかねます。ご注意ください。

SP-003H (メンテスプレーセット)	¥1,900
SP-013A (オイルスプレー)	¥1,050
SP-023A (グリススプレー)	¥1,100
SP-015L (サルソリールオイルスプレー)	¥1,500

※最寄りの販売店にてお問い合わせください。上記は2020年09月現在の品番及び税抜本体価格です。

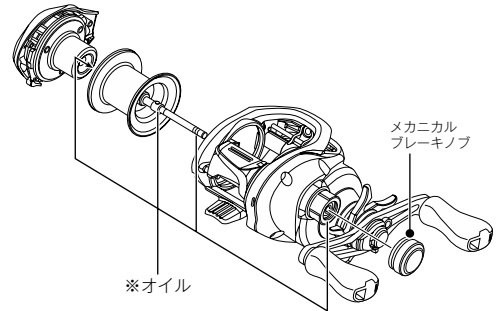
《注油上のご注意》

リールオイル、グリスがハンドルノブに付着したまま長期放置すると、ハンドルノブが膨潤する場合がありますので、付着した場合はウエスやティッシュペーパー等で必ずふき取ってください。

図の注油箇所にはリールに付属の専用オイル、またはシマノリールオイルスプレーをまぢがえないように噴霧してください。(シマノ以外のオイルは使用しないでください。) オイルはごく少量で充分です。特にベアリング部分は、あふれるようであればティッシュペーパー等で吸い取っておください。ドラッグ部にはオイルは注さないでください。

※イラストは実際の製品と異なる場合がございます。

●注油箇所



⑤ 保管上のご注意

保管の際は必ず竿から取り外してください。また、なるべく乾燥した冷暗所に保管してください。濡れたまま湿度の高い状態で密封された空間(自動車のトランク、タッシュボード等)に長時間放置されると腐食を起こす可能性があります。

Scorpion DC
 150I 151
 150HG I 151HG
 150XG I 151XG