

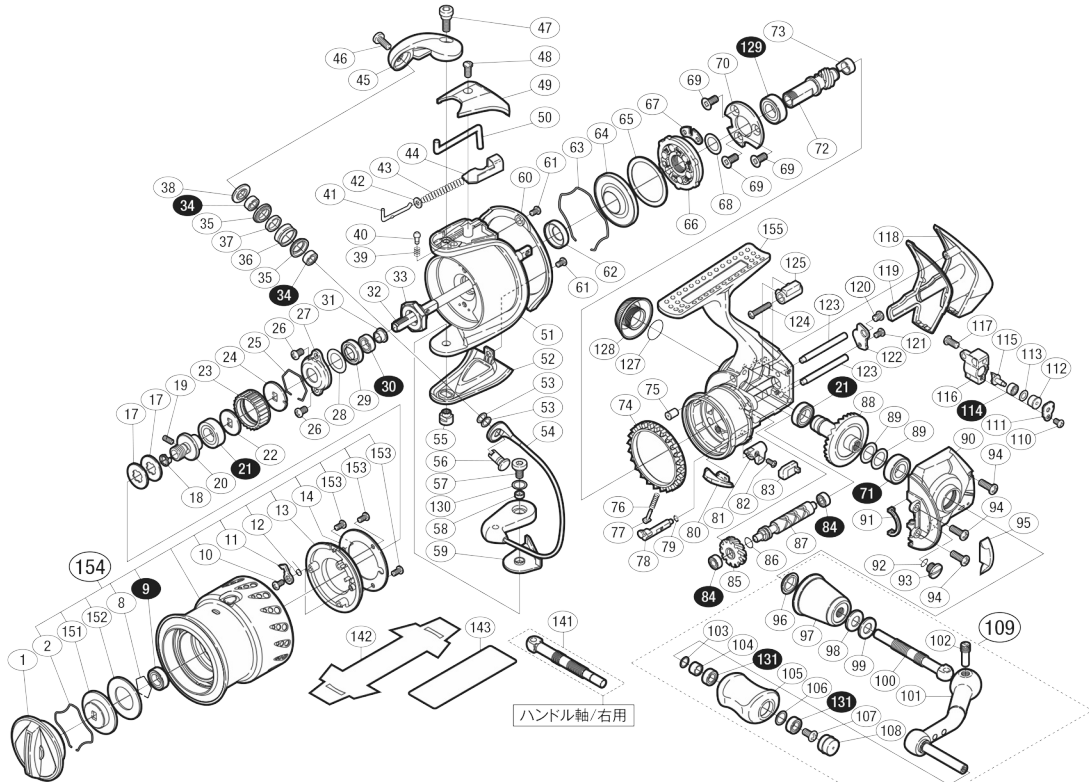
'07 ステラ 2500S

SA-RB

商品コード 5-SD34 E027

本体価格(税別) 70,000円

短縮コード **02084**



*白ヌキ番号はベアリングを示します。

調整座金類に関しては、必ずしも分解図中の表現と一致しない場合がございますので、

ムサシ オーバーホール作業用資料: リールのメンテは "ムサシ オーバーホール" で検索

部品番号	部品名	本体価格(税別)	部品番号	部品名	本体価格(税別)	部品番号	部品名	本体価格(税別)
1	ドラッグツマミ組	2,000	54	ベールアーム組	2,000	100	ハンドル軸(左ハンドル専用)	1,000
2	抜ケ止メバネ	100	55	取付ケカム固定軸	300	101	ハンドル	3,000
8	ベアリング抜ケ止メ	50	56	アーム固定軸	200	102	ハンドル軸ボルト	300
9	SARB(φ6×φ10×3)	1,200	57	固定ボルト	300	103	座金	50
10	固定ボルト	50	58	固定軸カラー	200	104	固定軸カラー	200
11	スプールセパン	100	59	ベール取付ケカムシート	200	105	ハンドルニギリ	1,500
12	スプールセパンバネ	100	60	回転枠カード	1,000	106	座金	100
13	スプールセパンカバー	200	61	固定ボルト	200	107	固定ボルト	200
14	スプールセパンカバー銘版	200	62	回転枠カラー	200	108	ハンドルキャップ	50
17	スプール座金	50	63	ローラークラッチシール抜ケ止メ	100	109	ハンドル組	9,000
18	ベアリングガイドスペーサー	100	64	ローラークラッチシール	200	110	固定ボルト	50
19	セットスクリュー(M2×5)	100	65	ローラークラッチアウトアター座金	100	111	クロスギヤピンサエ板	100
20	スプール軸ベアリングガイド	500	66	ローラークラッチ組	1,000	112	クロスギヤピンカラー	200
21	SARB(φ7×φ11×3)	1,200	67	ローラークラッチ板	100	113	座金	50
22	座金	50	68	座金	50	114	SARB(φ2×φ5×2.5)	1,200
23	ドラッグ音出シラチェット	200	69	固定ボルト	100	115	クロスギヤピン	300
24	スプール受け	100	70	ベアリング押サエ板	200	116	摺動子	1,000
25	ラチェットバネ	100	71	RSARB(φ7×φ13×4)	1,200	117	固定ボルト	50
26	固定ボルト	200	72	ベアリング	1,000	118	本体ガード	1,000
27	リテーナ	100	73	ビニオンギヤフッシュ	100	119	本体カバー	200
28	座金	50	74	フリクションリング	300	120	固定ボルト	50
30	回転枠ベアリングシール	200	75	本体フランジシール	200	121	固定ボルト	50
31	SARB(φ5×φ8×2.5)	1,200	76	クリックバネ	100	122	クロスギヤ軸カバー	200
32	回転枠受けカラー	100	77	ハネガイド(A)	100	123	摺動子ガイド	500
33	スプール軸	1,000	78	ストップバネカム	200	124	固定ボルト	50
34	回転枠ナット	300	79	抜ケ止メ	50	125	本体ガードカラー	200
34	RSARB(φ4×φ7×2.5)	1,200	80	内ゲリ当たり	100	127	Oリング	100
35	アームローラーフッシュ	100	81	ストップパーツマミ	1,000	128	防水キャップ	1,000
36	アームローラー	500	82	固定ボルト	100	129	SARB(φ7×φ13×4)	1,200
37	ローラーベアリングカラー	200	83	ストップパーツマミカバー	200	130	座金	50
38	アームローラー受け	200	84	SARB(φ3×φ6×2.5)	1,200	131	SARB(φ4×φ7×2.5)	1,200
39	音出シバネ	100	85	クロスギヤ用ギヤ	500	151	小判座金	300
40	音出シピン	100	86	クロスギヤ軸カラー	200	152	ドラッグ座金	100
41	アームバネガイド(A)	100	87	クロスギヤ軸	1,000	153	固定ボルト	50
42	アームバネガイド(A)カラー	100	88	マフターギヤ	3,000	154	スプール組	11,000
43	アームカムバネ	100	89	座金(φ7×φ10)	50	155	本体	15,000
44	アームカムバネシート	200	90	フタ	5,000			
45	アームカム	500	91	フタフランジシール	200	141	ハンドル軸(右ハンドル専用)	(付属品) 1,000
46	固定ボルト	200	92	Oリング	100	142	脚保護シート	(付属品) 200
47	固定ボルト	200	93	注油穴キャップ	300	143	脚調整シート	(付属品) 200
48	固定ボルト	200	94	固定ボルト	50			
49	アームカムバネカバー	1,000	95	フリクションリングスペーサー	300			
50	内ゲリレバー	200	96	ハンドル軸シール	200	*F01	リール袋	(付属品) 1,000
51	回転枠	6,000	97	ハンドル軸ツバ	1,300	TRST	取扱説明書	(付属品) 400
52	ベール取付ケカバー	1,500	98	サラバネ(DB-5H)	100	BNKI	分解図	(付属品) 100
53	座金	50	99	ハンドル座金	100	SPEC	スペック説明用紙	(付属品) 100