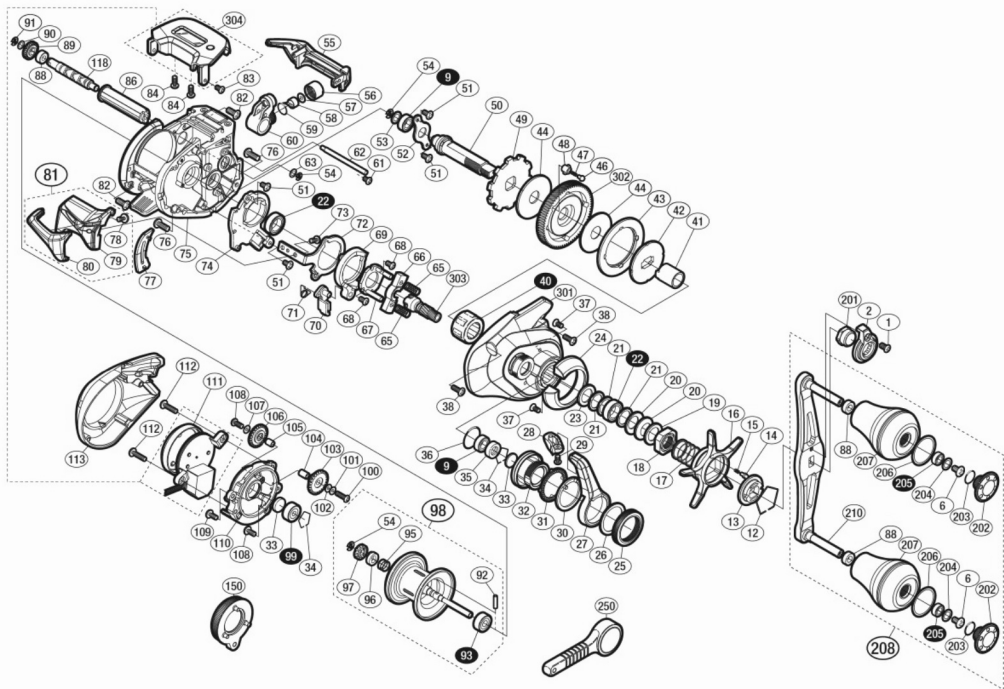


# 19バルケッタ プレミアム 150DHXG

本体価格(税込) 51,040円

短縮コード **040114**



※白ヌキ番号はベアリングを示します。

※92 スプールクラッチピン、40 ローラークラッチはお客様ご自身での交換はできません。交換はアフターサービスに出していただくようお願いいたします。

調整座金類に関しては、必ずしも分解図中の表裏と一致しない場合がございます。

## ムサシ オーバーホール作業用資料: リールのメンテは "ムサシ オーバーホール" で検索

番号	S Part No.	品目名	本体価格(税込)	番号	S Part No.	品目名	本体価格(税込)	番号	S Part No.	品目名	本体価格(税込)
0001	10R1Q	固定ボルト	165	0029	13JQR	固定ボルト	165	0083	13TXK	ボールベアリング(4×10×4)	1375
0002	10SSK	リテーナー	385	0030	13UD2	ロックスペーサーA	165	0095	13SVD	スプール軸パネ	165
0006	10LFA	固定ボルト	110	0031	13UD3	ロックスペーサーB	165	0096	10MCC	スプール軸カム	165
0009	10SBP	ボールベアリング(5×9×3)	1375	0032	13UB2	メカニカルブレーキ	1155	0097	10JAH	ウォームシャフトギア	385
0012	10KXW	スタードラッグ音出し板止め	165	0033	10EX5	スプール軸当りB	110	0098	13GG6	スプール組(ベアリング入り)	5610
0013	10J26	スタードラッグ音出し板	165	0034	1054D	ベアリング抜け止め	110	0099	105C2	ボールベアリング(3×10×4)	1375
0014	10MFC	音出しピン	165	0035	10V13	ベアリング簡座	275	0100	13JX3	固定ボルト	165
0015	10BT2	音出しパネ	165	0036	10R22	リング	165	0101	13PE6	産金	165
0016	13V3J	スタードラッグ	1155	0037	10LA3	固定ボルト	165	0102	13FYW	産金	275
0017	10A70	スタードラッグパネ	275	0038	10LCY	固定ボルト	110	0103	13RTV	ウォームシャフトギア	165
0018	10A3T	スタードラッグ固定ナット	385	0040	10F33	ローラークラッチ	2255	0104	13SGH	ウォームシャフトギア(B)受け B	275
0019	10J1N	スタードラッグスペーサー	165	0041	10TFV	ローラークラッチイナーチューブ	1155	0105	13RU2	ウォームシャフトギア(B)受け	165
0020	10EW3	サラパネ(DB8L)	165	0042	13UWU	スタードラッグ板	385	0106	13SSR	ウォームシャフトギア	275
0021	10SPW	スタードラッグベアリング座金	110	0043	10JAZ	ドラッグ音出しシヤット	165	0107	10V19	産金	165
0022	10EX8	ボールベアリング(8×12×3.5)	1375	0044	1025A	スタードラッグ産金	605	0108	10LCH	固定ボルト	165
0023	13B0T	産金	165	0046	13UD9	ドラッグ音出しピン	275	0109	10LCF	固定ボルト	110
0024	13U75	本体A銘板	495	0047	13VFP	ドラッグ音出しパネ	165	0110	13RTU	本体B受け	1705
0025	13UD5	ローリング	275	0048	10J58	ドラッグパネホルダー	165	0111	13JPZ	電池フタ組	935
0026	13B6Z	産金	165	0049	10R6Z	スロットギア	605	0112	13JFV	固定ボルト	165
0027	13UE0	フォルムカバー	4510	0050	13UL7	ドライブギア軸	1155	0113	13RZZ	本林B	1155
0028	13UDC	レバープロテクター	935	0051	10S57	固定ボルト	165	0118	13S81	ウォームシャフト	1155
								0150	13WU2	レンチ	275
								0201	13VZU	ハンドル固定ナット	385
								0202	13XY5	ハンドルキャップ	495
								0203	10LAA	リング	110
								0204	13ATN	産金	275
								0205	10AVX	ボールベアリング(4×7×2.5)	1375
								0206	10S9X	産金	165
								0207	100RJ	ハンドルノブ	2255
								0208	13JCM	ハンドル組	9020
								0210	13HVJ	ハンドル	3410
								0250	10NCO	リールレンチ	165
								0301	13U1G	本体A	2805
								0302	13USC	ドライブギア	2805
								0303	13SNR	ピニオンギア	1155
								0304	13JKW	ピクチャーユニット組	15180
								LINE	10CW0	ライン通し	165
								0052	109T1	ドライブギア軸固定板	275
								0053	1003V	産金	275
								0054	105NK	E型止め輪2.5	110
								0055	13SGV	レベルワインドガイド	495
								0056	10FJW	レベルワインド受け	165
								0057	1003S	産金	275
								0058	10BHQ	ウォームシャフトピン	275
								0059	108WQ	リング	165
								0060	13GEE	レベルワインド組	935
								0061	1022E	固定ボルト	165
								0062	13B5P	レベルワインドガイド	165
								0063	10S42	産金	275
								0065	10487	クラッチヨークパネ	110
								0066	1046V	クラッチヨーク	165
								0067	10F3X	クラッチカム押さえ板	385
								0068	10LVE	固定ボルト	110
								0069	10K0N	クラッチカム	275
								0070	10MME	クラッチメ	385
								0071	10R1H	クラッチメパネ	165
								0072	10QZV	クラッチプレート	495
								0073	10LF4	固定ボルト	110
								0074	10R09	本体Aシート	385
								0075	13G9F	フォーム組	5610
								0076	10LPF	固定ボルト	110
								0077	13TCL	クラッチレバー受け(B)	165
								0078	13PKY	固定ボルト	110
								0079	1376V	クラッチレバー	605
								0080	1376W	クラッチレバー銘板	275
								0081	13H6Z	クラッチレバー組	605
								0082	13N9V9	固定ボルト	110
								0083	10LCQ	固定ボルト	110
								0084	10LCM	固定ボルト	110
								0086	13SSU	レベルワインドガイド	165
								0088	10PXZ	ハンドルノブアプッシュ	165
								0089	13S5T	ウォームシャフトギア	275
								0090	13GG3	産金	275
								0091	105NC	E型止め輪2	110
								0092	10MD0	スプールクラッチピン	165