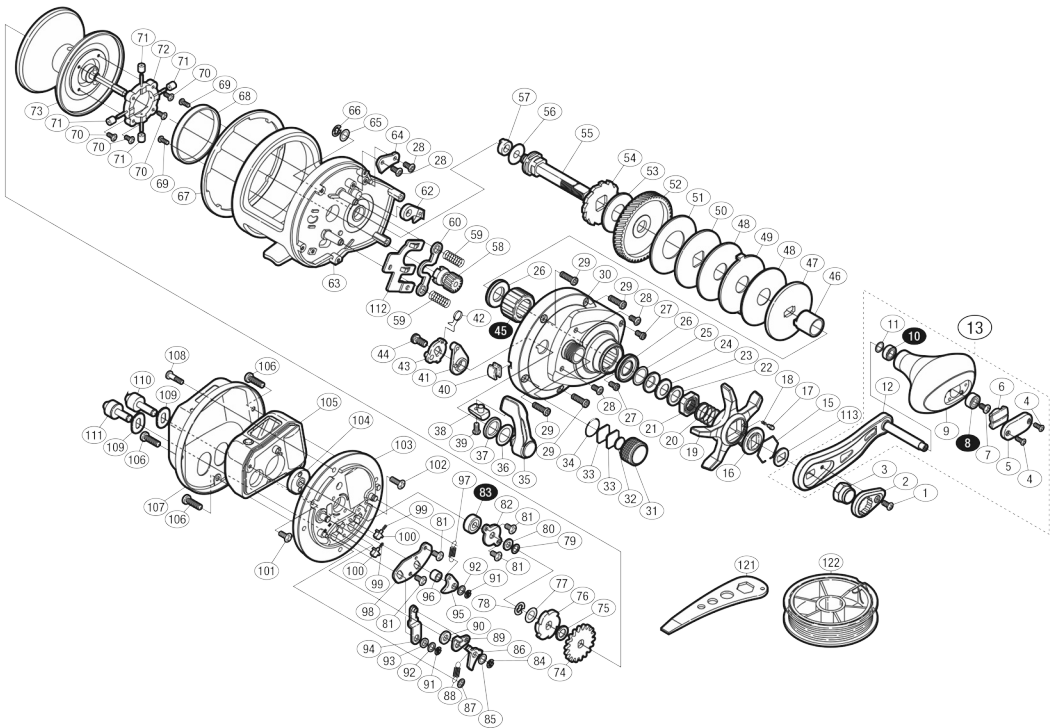


本体価格(税別) 63,000円

短縮コード 03356



※白ヌキ番号はベアリングを示します。

調整座金類に関しては、必ずしも分解図中の表現と一致しない場合がございますので、

## ムサシ オーバーホール作業用資料: リールのメンテは "ムサシ オーバーホール" で検索

部品番号	部品名	本体価格(税別)
1	固定ボルト	50
2	リテーナ	300
3	ハンドル固定ナット	200
4	固定ボルト	50
5	ハンドルニギリ銘版	300
6	ハンドルキャップ	200
7	固定ボルト	50
8	ボールベアリング(4×9×4 SARB)	1,200
9	ハンドルノブ	2,000
10	ボールベアリング(5×9×3 SARB)	1,200
11	座金	50
12	ハンドル	3,000
13	ハンドル組	7,000
15	スタードラッグ音出し板抜き止め	100
16	スタードラッグ音出し板	100
17	音出しピン	100
18	音出しシバネ	100
19	スタードラッグ	2,000
20	スタードラッグハネ	200
21	スタードラッグ固定ナット	200
22	スタードラッグスベーター	100
23	サラハネ(8L)	100
24	サラハネ(8H)	100
25	座金	50
26	ローラークラッチシール	300
27	固定ボルト	50
28	固定ボルト	50
29	固定ボルト	100
30	本体A組	7,000
31	メカニカルブレーキノブ	300
32	スプールドラッグ座金	50
33	スプールドラッグ座金	50
34	Oリング	100
35	クラッチレバー	2,000
36	座金	100
37	クラッチレバー座金	200
38	クラッチレバープロテクター	100
39	固定ボルト	50
40	糸止め	100
41	クラッチカムカラー	300

部品番号	部品名	本体価格(税別)
42	クラッチレバーハネ	100
43	クラッチカム	300
44	固定ボルト	200
45	ローラークラッチ	1,500
46	インナーチューブ	800
47	スタードラッグ板	300
48	スタードラッグ座金	800
49	スタードラッグ座金	100
50	スタードラッグ座金	100
51	スタードラッグ座金	600
52	ドライブギヤ	2,000
53	スタードラッグ座金	500
54	ストップギヤ	300
55	ドライブギヤ軸	1,000
56	座金	100
57	ドライブギヤ軸フッシュ	50
58	ピニオンギヤ	1,500
59	クラッチヨークハネ	100
60	クラッチヨーク	200
62	ストップパーツ	300
63	フレーム	10,000
64	ストップ固定板	100
65	座金	50
66	E形止メ輪 3.2	50
67	本体棒リリング	100
68	ブレーキパイプ	1,500
69	固定ボルト	100
70	固定ボルト	50
71	ブレーキカラー	50
72	ブレーキシャフト取付ケ台組	300
73	スプール組	6,000
74	クリックギヤ	100
75	スプール軸間座	50
76	Fストップギヤ	100
77	座金	50
78	E形止メ輪 4	50
79	座金	50
80	座金	100
81	固定ボルト	50
82	スプール受け板	100

部品番号	部品名	本体価格(税別)
83	ボールベアリング(4×11×4 SARB)	1,200
84	E形止メ輪 3	50
85	座金	50
86	Fストップパーツ	100
87	フッシュナット(SPN-2)	50
88	ストップパーツハネ	100
89	Fストップギヤ	200
90	Fストップ受け	100
91	E形止メ輪 2.5	50
92	座金	50
93	間座	100
94	Fストップリリング	300
95	クリックツメ	100
96	クリック軸間座	200
97	クリックツメハネ	100
98	クリック押サエ板	200
99	クリックハネ	100
100	クリックハネホルダー	100
101	固定ボルト	50
102	固定ボルト	50
103	本体B	3,000
104	マグネットホルダー組	500
105	カウンターケース組	9,000
106	固定ボルト	50
107	本体Bガード	5,000
108	固定ボルト	300
109	クリックボタン座金	200
110	クリックボタン	300
111	Fストップパーツミ	300
112	クラッチレバー板	300
113	ハンドル受け座金	50
121	リールレンチ	(付属品) 300
122	ライン付キボピン	(付属品) 800
*F01	リール袋	(付属品) 500
TRST	取扱説明書	(付属品) 200
BNKI	分解図	(付属品) 100