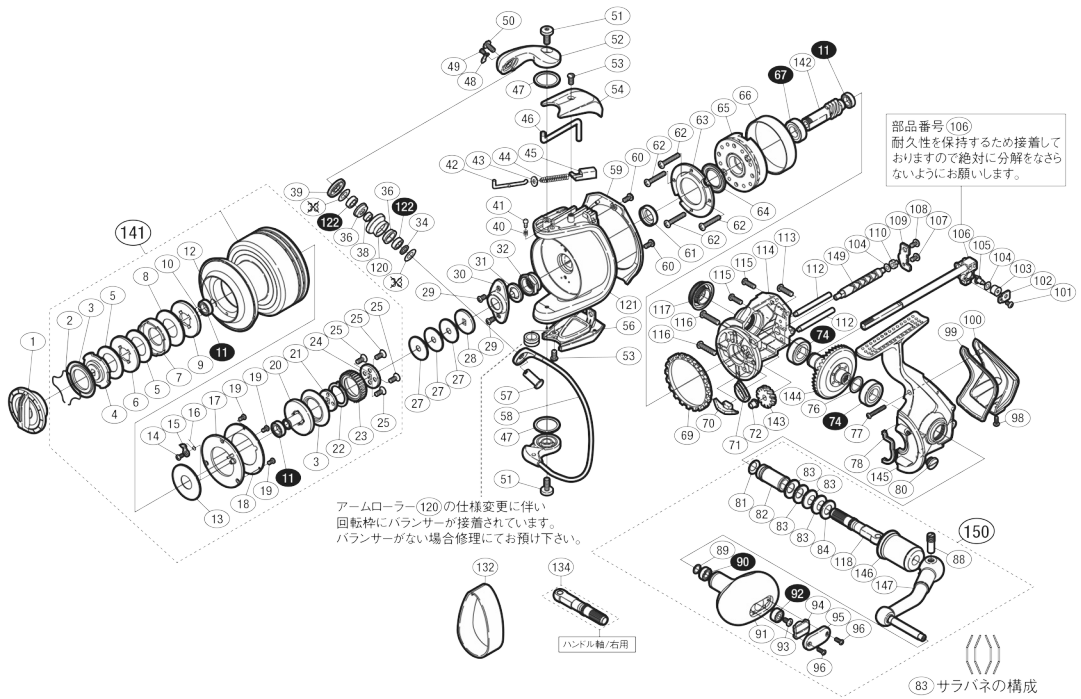


本体価格(税別) 68,300円

短縮コード 02331



※白ヌキ番号はベアリングを示します。

※番号に×印の部品は仕様変更後の機種には使用されていません。

調整座金類にしましては、必ずしも分解図中の表現と一致しない場合がございますので、ご了承ください。(商品により使用している場合とそうでない場合がございます。)

ムサシ オーバーホール作業用資料: リールのメンテは "ムサシ オーバーホール" で検索

品番	品名	(円/枚)	品番	品名	(円/枚)	品番	品名	(円/枚)
1	ドラッグつまみ組	2,000	46	内ゲリレバー	300	95	ハンドルニギリ銘版	300
2	扱ケ止メパネ	100	47	座金	100	96	固定ボルト	50
3	防水シール	200	48	固定ボルトリテーナ	200	98	固定ボルト	100
4	小判座金	800	49	固定ボルトユルミ止メ	300	99	本体カバー	200
5	ドラッグ座金	1,000	50	固定ボルト	500	100	本体ガード	1,000
6	耳付座金	200	51	固定ボルト	500	101	固定ボルト	50
7	小判座金	800	52	アームカム	3,000	102	クロスギヤピン押サエ板	100
8	ドラッグ座金	1,000	53	固定ボルト	200	103	クロスギヤピンカラー	200
9	耳付座金	300	54	アームカムパネカバー	500	104	座金	50
10	リング	50	56	取付ケカムカバー	500	105	クロスギヤピン	500
11	SARB(φ7×φ11×3)	1,200	57	アーム固定軸	500	106	スプール軸組	2,000
12	スプールベアリング止メ	50	58	ペールアーム組	3,500	107	固定ボルト	50
13	ドラッグ座金	1,000	59	回転枠ガード	800	108	固定ボルト	50
14	固定ボルト	50	60	固定ボルト	200	109	クロスギヤ軸カバー	100
15	スプールピン	100	61	回転枠カラー	300	110	クロスギヤフッシュ(後)	100
16	ドラッグクリックパネ	100	62	固定ボルト	50	112	摺動子ガイド	100
17	スプールピンカバー	100	63	ローラークラッチシールカバー	200	113	固定ボルト	50
18	スプールピンカバー銘版	500	64	ローラークラッチ組	200	114	脚無シ本体	3,000
19	固定ボルト	50	65	ローラークラッチ組	1,000	115	固定ボルト	50
20	スプール軸ベアリングガイド	1,000	66	ローラークラッチリング	300	116	固定ボルト	50
21	スプール受け(A)	200	67	SARB(φ9×φ17×5)	1,200	117	防水キャップ	1,000
22	ラチェットパネ	100	69	フリクションリング	300	118	ハンドル軸(左ハンドル専用)	800
23	ドラッグ音出シラチェット	200	70	内ゲリ当り	100	120	アームローラー	800
24	スプール受け(B)	300	71	ローラークラッチガイドシール	200	121	回転枠	6,000
25	固定ボルト	50	72	クロスギヤフッシュ(前)	100	122	ボールベアリング(5×8×2.5 SARB)	1,200
26	スプール座金	100	74	SARB(φ10×φ19×5)	1,200	141	スプール組	14,000
27	スプール受け(C)	100	76	座金(φ10×φ15)	50	142	ピニオンギヤ	1,500
28	固定ボルト	50	77	固定ボルト	50	143	クロスギヤ用ギヤ	500
29	リテーナ	100	78	フタフランジシール	200	144	マスターギヤ組	3,500
30	回転枠ベアリングシール	200	80	注油穴キャップ	100	145	脚付キフタ	8,000
31	回転枠ナット	800	81	ハンドル軸シール	200	146	ハンドル軸ツバ(B)	1,000
32	アーム固定軸カラー	300	82	ハンドル軸ツバ(A)	800	147	ハンドル	4,000
33	アームローラーフッシュ	100	83	サラバネ(DB-8H)	100	149	クロスギヤ軸	1,000
34	ローラーベアリングカラー	300	84	ハンドル軸座金	100	150	ハンドル組	9,000
35	アームローラー受け	500	88	ハンドル軸ボルト	300			
36	音出シパネ	100	89	座金	50			
37	音出シピン	100	90	SARB(φ5×φ9×3)	1,200			
38	アームパネガイド(A)	100	91	ハンドルニギリ	2,000			
39	アームパネガイド(A)カラー	100	92	SARB(φ4×φ9×4)	1,200			
40	アームカムパネ	100	93	固定ボルト	50			
41	アームカムパネシート	200	94	ハンドルキャップ	200			
42	内ゲリレバー	300						
43	座金	100						
44	固定ボルトリテーナ	200						
45	固定ボルトユルミ止メ	300						
46	固定ボルト	500						
47	アームカム	3,000						
48	固定ボルト	200						
49	固定ボルトユルミ止メ	300						
50	固定ボルト	500						
51	固定ボルト	500						
52	アームカム	3,000						
53	固定ボルト	200						
54	アームカムパネカバー	500						
55	取付ケカムカバー	500						
56	アーム固定軸	500						
57	ペールアーム組	3,500						
58	回転枠ガード	800						
59	固定ボルト	200						
60	回転枠カラー	300						
61	固定ボルト	50						
62	ローラークラッチシールカバー	200						
63	ローラークラッチ組	1,000						
64	ローラークラッチ組	200						
65	ローラークラッチリング	300						
66	SARB(φ9×φ17×5)	1,200						
67	フリクションリング	300						
68	内ゲリ当り	100						
69	ローラークラッチガイドシール	200						
70	クロスギヤフッシュ(前)	100						
71	SARB(φ10×φ19×5)	1,200						
72	座金(φ10×φ15)	50						
73	固定ボルト	50						
74	フタフランジシール	200						
75	注油穴キャップ	100						
76	ハンドル軸シール	200						
77	ハンドル軸ツバ(A)	800						
78	ハンドル軸ツバ(B)	1,000						
79	ハンドル	4,000						
80	クロスギヤ軸	1,000						
81	ハンドル組	9,000						
82	系止メベルト	(付属品)						
83	ハンドル軸(右ハンドル専用)	(付属品)						
84	リール袋	(付属品)						
85	取扱説明書	(付属品)						
86	分解図	(付属品)						