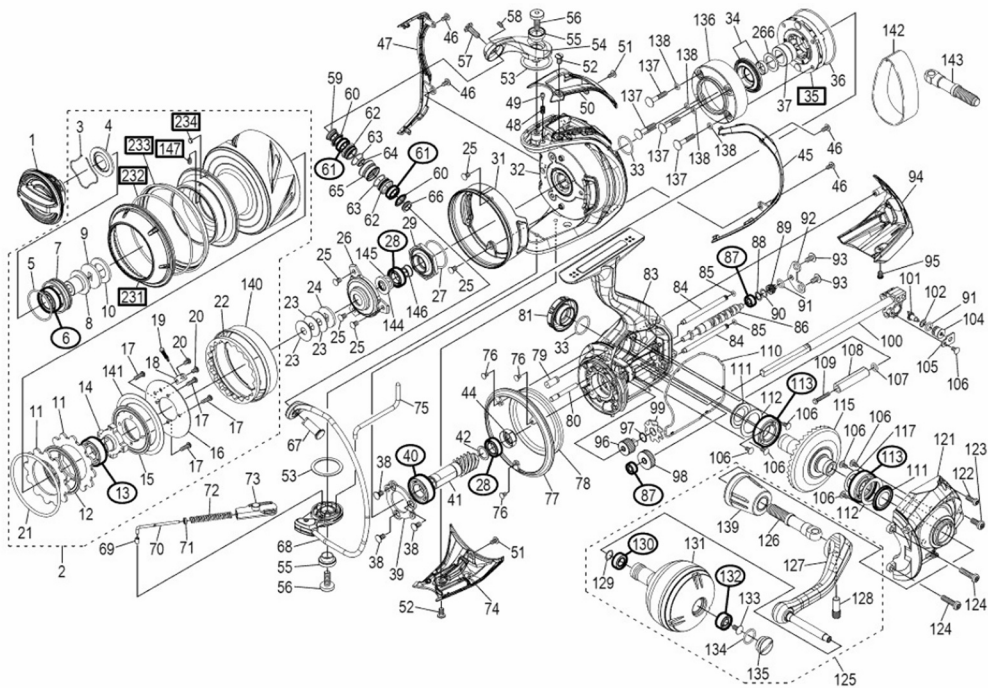


# 19 ステラ SW 8000HG

短縮コード **039651**



※丸付き番号はベアリングを示します。

調整座金類に関しましては、必ずしも分解図中の表現と一致しない場合がございます。

## ムサシ オーバーホール作業用資料: リールのメンテは "ムサシ オーバーホール" で検索

番号	S Part No.	品目名	本体価格 (税込)	番号	S Part No.	品目名	本体価格 (税込)
*F01	101HQ	リール袋	2805	0021	108WD	オリング AS568-31	110
0001	10DV9	ドラッグ組	4510	0022	109ZQ	ドラッグ出しシラット	275
0002	10DVP	スプール組	22990	0023	101DJ	スプール座金	220
0003	10B6F	抜ケ止メ材	165	0024	103MV	スプール受け	165
0004	10LQZ	防水シール	605	0025	103LB	固定ボルト	110
0005	10CG0	オリング 19.5	165	0026	10K30	リテーナー	275
0006	10KX7	ボールベアリング(10×15×4)	1375	0027	10163	オリング	165
0007	10DUR	ベアリング座	605	0028	104PN	ボールベアリング(7×11×3)	1375
0008	10152	ベアリング受	605	0029	1080Z	ロータースタット	935
0009	10BC5	小判座金	275	0031	1010N	ロータースパ	935
0010	10344	ドラッグ座金	1155	0032	1010T	ローター	6765
0011	10C19	ドラッグ座金	2035	0033	108WP	オリング	165
0012	10BS8	ドラッグ板	605	0034	10DV8	ローラークラッチ組	1705
0013	10B6D	ボールベアリング(9×17×5)	1375	0035	10DUZ	ローラークラッチ組	2255
0014	10LTY	メインシャフトベアリングガイド	2255	0036	1014X	オリング	165
0015	10BY4	ドラッグ板	935	0037	1014F	ローラークラッチイナー	935
0016	1016H	ドラッグ板座金	275	0038	10ML2	固定ボルト	275
0017	10E69	固定ボルト	110	0039	10150	ベアリング押工板	385
0018	109ZN	ドラッグクラッチベアリングガイド	165	0040	10BGC	ボールベアリング(9×17×5)	1375
0019	10E90	スプールピン組	1155	0041	10167	ピニオンギア	4510
0020	10LV6	固定ボルト	110	0042	10GFD	座金	110

番号	S Part No.	品目名	本体価格 (税込)	番号	S Part No.	品目名	本体価格 (税込)
0044	10169	ブッシュ	165	0093	103EB	固定ボルト	165
0045	1010P	ローターガード(A)	275	0094	1011E	ボディガード	1155
0046	10MT2	固定ボルト	110	0095	10L9D	ガード固定ボルト(D)	165
0047	1010M	ローターガード(B)	275	0096	1016L	中間ギア(小)	935
0048	1077C	内グレジャー-露出シパ	165	0097	10160	曲げ座金	110
0049	10CH8	内グレジャー-露出シピン	165	0098	1014H	ウォームシャフトギア	935
0050	1010Q	アームカム/ネカパ	935	0099	10168	中間ギア(大)	935
0051	10DN7	固定ボルト	165	0100	10DVP	メインシャフト組	2805
0052	10C7T	ガード固定ボルト(A)	275	0101	106V5	クロスギヤピン	605
0053	10HDP	アームカム座金	165	0102	10C0W	座金	220
0054	1010R	アームカム	4510	0104	10164	ウォームシャフトピンカー	605
0055	10K7M	固定ボルト/ネカパ	385	0105	1047R	クロスギヤピン押上板	165
0056	10Q86	固定ボルト	605	0106	10MT4	固定ボルト	110
0057	10K46	固定ボルト	605	0107	108W9	オリング(3X5)	165
0058	10PN1	セットスクロー(1M2×3)	165	0108	10AVL	ボディガードカー	275
0059	1016P	ラインローラー受	605	0109	10LSC	固定ボルト	110
0060	1016K	ラインローラー	165	0110	10154	ボディシール	935
0061	104W1	ボールベアリング(5×8×2)	935	0111	1015Q	ベアリングシール	455
0062	1015Z	ブッシュ	165	0112	10BGG	座金	165
0063	1018L	オリング	165	0113	104PH	ボールベアリング(10×19×5)	1375
0064	1014P	カラー	275	0115	1014V	ドラッグギヤ組	5060
0065	10DUU	ラインローラー	1705	0117	101DP	座金	220
0066	1014N	カラー	385	0121	10E13	フタ組	4510
0067	10Q3F	アーム固定軸	935	0122	10A6N	固定ボルト	165
0068	10E14	ベール組	5610	0123	10PVM	固定ボルト	275
0069	10R2F	アーム/ネカガイド(A)カラーブッシュ	165	0124	10PVN	固定ボルト	275
0070	1016J	アーム/ネカガイド(A)	385	0125	1017D	ハンドル組	21230
0071	10DUU	アーム/ネカガイド(A)カラー	165	0126	10RFY	ハンドル組	1155
0072	1015E	アームカム/ネカ	165	0127	10DV7	ハンドルシャフト組	6765
0073	1015S	アーム/ネカガイド(B)	165	0128	10E85	固定ボルト	605
0074	1010L	ベール取付カー	935	0129	104FH	座金	220
0075	1014D	内グレジャー	275	0130	1058N	ボールベアリング(9×9×3)	1375
0076	1055G	固定ボルト	165	0131	10DV4	ハンドル組	6765
0077	1014M	ボディクラッチリング	605	0132	10KX1	ボールベアリング(4×9×4)	1375
0078	1014J	フタクラッチリング	385	0133	10E9E	固定ボルト	110
0079	10AY9	ボディクラッチシール	275	0134	10LAB	オリング	110
0080	1014U	中間ギア軸	275	0135	10E83	ハンドルキャップ	605
0081	10DTN	ハンドルスクリューキャップ	2255	0136	10148	ローラークラッチシールカー	165
0083	10DV8	ボディ組	16830	0137	1015M	固定ボルト	110
0084	10147	撓動子ガイド	275	0138	10LAD	オリング	165
0085	10JAB	オリング	165	0139	106AL	ハンドル軸ナット組	5610
0086	1014Y	ウォームシフト	1155	0140	10R0C	ドラッグパ	1155
0087	10PDA	ボールベアリング(3×6×2.5)	1375	0141	101PK	メインシャフトベアリングシール	275
0088	10DX2	座金	220	0142	109UW	糸止メルト(M)	605
0089	1015D	ブッシュ	385	0143	10RFH	ハンドル軸(右/ハンドル専用)	1155
0090	10TK0	座金	165	0144	10DV9	ローターベアリングシール	605
0091	10TJN	オリング	165	0145	100JF	座金	110
0092	1014Z	ウォームシャフトカー	165	0146	1072S	ローター受けカラー	605