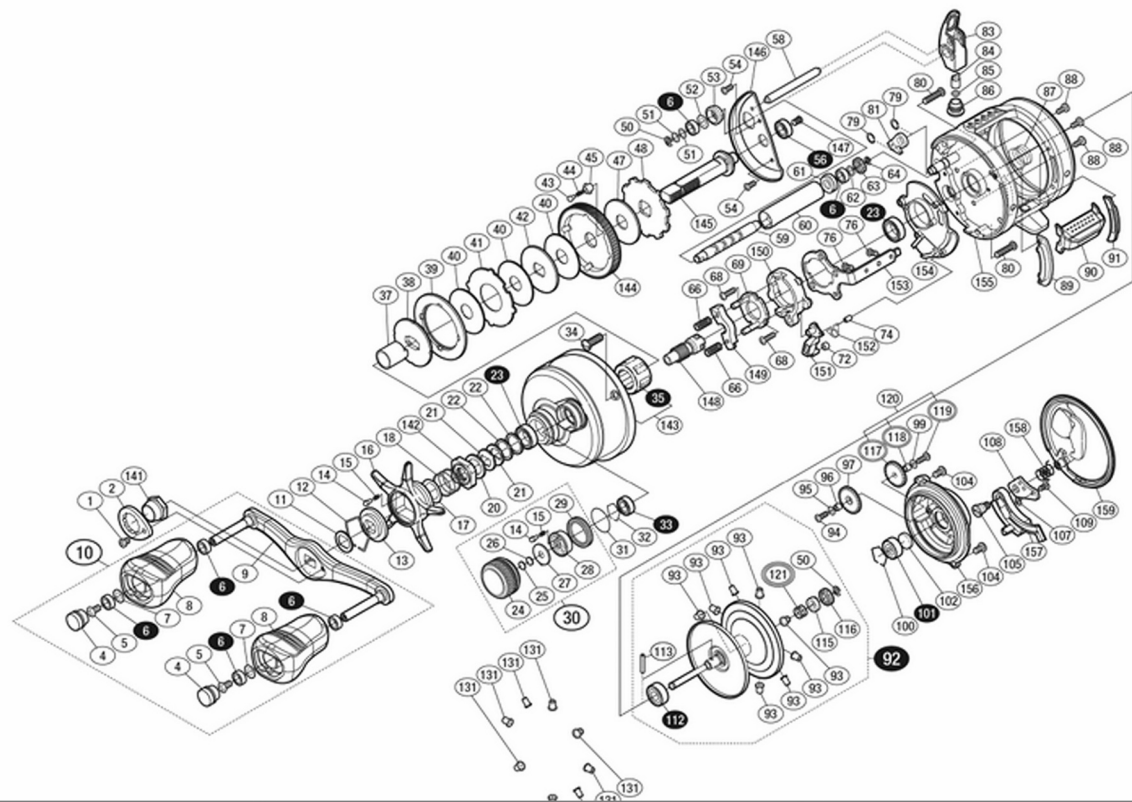


18 カルカタコンクエスト 301

本体価格(税込) 67,870円

短縮コード **038647**



ムサシ オーバーホール作業用資料: リールのメンテは "ムサシ オーバーホール" で検索

番号	S Part No.	品目名	本体価格(税込)	番号	S Part No.	品目名	本体価格(税込)
0001	10CZ5	固定ボルト	275	0024	10T06	メカニカルレキギ	1705
0002	10C86	リテーナー	385	0025	10897	スプールドラッグ産金(B)	110
0004	10FMG	ハンドルキャップ	385	0026	1085G	スプールドラッグ産金	110
0005	103E9	固定ボルト	110	0027	10L2E	メカニカルレキギ音出し板	275
0006	104VX	ボールベアリング(4×7×2.5)	1375	0028	10BSX	Mブレーキ音出しシンホルダー	275
0007	10G8G	産金	110	0029	10L70	スプールドラッグマミ音出し止輪	275
0008	10326	ハンドルノブ	1155	0030	10TDA	メカニカルレキギ組	2805
0009	10A69	ハンドル	3960	0031	109EB	リング S11.2	165
0010	10T1M	ハンドル組	10120	0032	1057X	抜止め	165
0011	107QK	ハンドル受け産金	165	0033	105BR	ボールベアリング(5×9×3)	1375
0012	10KXV	スタードラッグ音出し板抜止め	165	0034	10AGX	固定ボルト	385
0013	10J26	スタードラッグ音出し板	165	0035	10F33	ローラークラッチ	2255
0014	10B27	音出しピン	165	0037	10B97	インナーチューブA-RB	605
0015	10988	音出しバネ	165	0038	10D54	スタードラッグ板	385
0016	10AUJ2	スタードラッグ	2805	0039	10AJZ	ドラッグ音出しシート	165
0017	10HHN	摺動子産金(9×13×0.3)	165	0040	10CHW	スタードラッグ産金	605
0018	10A71	スタードラッグバネ	275	0041	10KQL	スタードラッグ産金	165
0020	10J1N	スタードラッグベアサー	165	0042	10LB6	スタードラッグ産金	165
0021	1052E	サリシ(D8BH)	165	0043	10CDS	ドラッグ音出しピン	275
0022	10GHN	産金	165	0044	10J89	ドラッグ音出しバネ	165
0023	10EX8	ボールベアリング(8×12×3.5)	1375	0045	10J58	ドラッグバネホルダー	165

番号	S Part No.	品目名	本体価格(税込)	番号	S Part No.	品目名	本体価格(税込)
0047	10CHZ	スタードラッグ産金	275	0100	10GEW	ベアリング抜止め	110
0048	10D71	ストッパーギア	385	0101	105C1	ボールベアリング(3×10×4)	1375
0050	105NK	E型止メ輪2.5	110	0102	1057S	スプールの軸当り(B)	110
0051	10J16	産金	110	0104	10L5L	固定ボルト	110
0052	10G8D	産金	110	0105	10GM6	本体Bシャフト	605
0053	10N9Q	ウォームシャフト受け(A)	165	0107	10280	産金	110
0054	10MPR	本体AシートB固定ボルト	110	0108	10AYX	ダンパーブラッシュ	275
0056	105BP	ボールベアリング(5×9×3)	1375	0109	10U0S	固定ボルト	110
0058	10GUG	レベルワインドガイド	385	0112	105CA	ボールベアリング(5×11×4)	1375
0059	10T05	ウォームシャフト	935	0113	10MD1	スプールのクラッチピン	110
0060	10NFU	レベルワインドパイプ	1155	0115	10M3Y	スプールのカム	165
0061	104SP	ウォームシャフト受け(B)	165	0116	10JAH	ウォームシャフトギア	385
0062	10G8B	産金	110	0117	10TUG	ウォームシャフトギア(D)	275
0063	10FTA	ウォームシャフトギア	275	0118	10TUH	ウォームシャフトギア(D)受け	275
0064	105NC	E型止メ輪2	110	0119	10TTU	固定ボルト	110
0066	10ECN	クラッチローケバネ	110	0120	10S58	ウォームシャフトギア(D)組	660
0068	10TP0	固定ボルト	110	0121	10E20	スプールの軸バネ	165
0069	10F3Y	クラッチカム押さえ板	385	0131	10ECR	ブレーキカー(クリア)	165
0072	1048C	クラッチブラッシュ	165	0141	10F9G	ハンドルの固定ナット	275
0074	10885	バネ側産金	165	0142	10A3W	スタードラッグ固定ナット	385
0076	103C0	固定ボルト	110	0143	10S3L	本体A組	12375
0079	105S2	クランプ止メ輪	110	0144	10QRK	ドラッグギア	2805
0080	103M0	固定ボルト	165	0145	10TUR	ドラッグギア軸	2255
0081	10MW1	スリッパメ組	605	0146	109SY	ドラッグギア軸固定板	935
0083	10NYG	レベルワインド組	3410	0147	10PVU	固定ボルト	165
0084	10FFT	ウォームシャフトピン	385	0148	10AAJ	ピンベアサー	2255
0085	10GDD	産金	110	0149	10AAE	クラッチローケ	165
0086	10FJZ	レベルワインド受け	605	0150	10K0Y	クラッチカム	275
0087	10EZE	BB押さえバネ	165	0151	1052N	クラッチカム	385
0088	103C2	固定ボルト	110	0152	104CK	クラッチメバネ	165
0089	10972	クラッチレバー受(B)	165	0153	10G0Q	クラッチプレート	495
0090	10MWH	クラッチレバー	935	0154	10BVT	本体Aシート	385
0091	10ASN	クラッチレバー受(A)	165	0155	10EVM	フレーム	17930
0092	101MJ	スプールの組(ベアリング入り)	9020	0156	10S3H	フレームB受け組	3410
0093	10CPE	ブレーキカー(グレー)	165	0157	10BAT	本体Bカムレバー	275
0094	10LVM	固定ボルト	110	0158	10KNB	ダンパーバネ	165
0095	10HVD	産金	110	0159	100SB	本体B組	4510
0096	10ECQ	ウォームシャフトギア(B)受け	275	*F01	13WHQ	リール袋	935
0097	10T04	ウォームシャフトギア(B)	275	ITOS	13QPZ	糸止メシール	165
0099	10HYM	産金	110	OIL1	10L00	B-100オイル(4.5g)	385