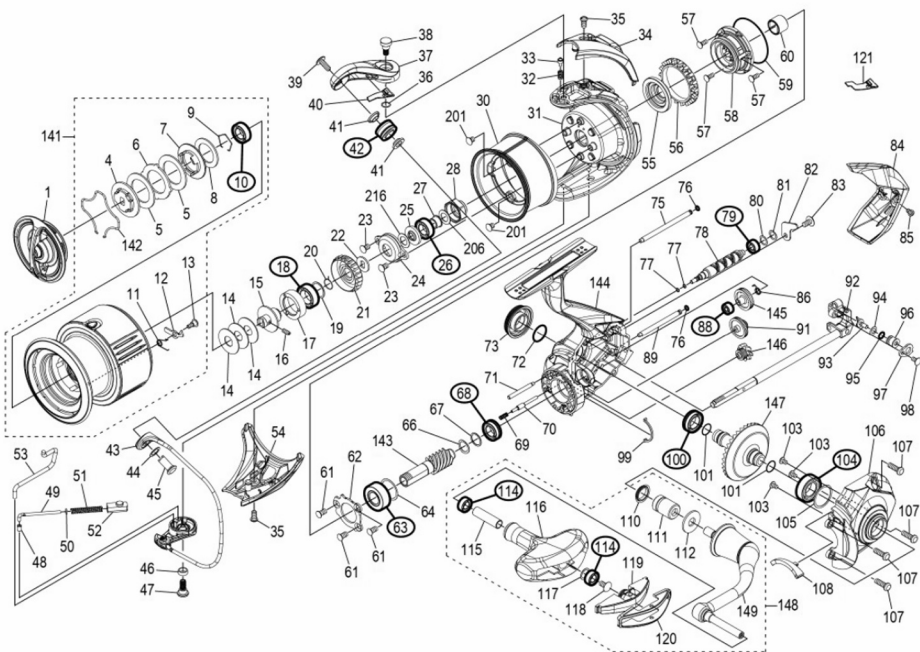


22 ステラ 4000XG

本体価格(税込) 97,680円

短縮コード **043962**



※丸付き番号はベアリングを示します。

調整座金類にしましては、必ずしも分解図中の表現と一致しない場合がございます。

ムサシ オーバーホール作業用資料: リールのメンテは "ムサシ オーバーホール" で検索

番号	S Part No.	品目名	本体価格 (税込)	番号	S Part No.	品目名	本体価格 (税込)
0001	10EEU	ドラッグ組	10120	0024	1076N	リテーナ	275
0004	10QBY	小判座金	935	0025	10SPZ	ローターベアリングシール	385
0005	10R5H	ドラッグ座金(A)	220	0026	104JV	ボールベアリング(6×10×3)	1375
0006	10BCP	ドラッグ付キ座金	605	0027	10SQ1	ローター受カラー	440
0007	10B9D	ドラッグ小判座金	275	0028	10SQ2	ローターナット	935
0008	10R4W	ドラッグ座金(B)	220	0030	1011W	ローターツバ	935
0009	10GEW	ベアリング抜き止め	110	0031	10DRQ	ロータ組	10890
0010	104JT	ボールベアリング(6×10×3)	1375	0032	10CGZ	歯出しシメ	165
0011	10BQE	スプールシメ	165	0033	106JX	歯出しシメ	165
0012	10TJX	スプールピン	165	0034	1011M	アームカムシメカバー	1320
0013	10A6F	固定ボルト	165	0035	10CVU	固定ボルト	275
0014	101AV	スプール座金(A)	220	0036	1019Z	アームカム調整座金	110
0015	10LTS	スプール軸ベアリングガイド	605	0037	1011J	アームカム	880
0016	10PN2	セツトスクリュー	165	0038	10R59	固定ボルト	1485
0017	10TQX	ベアリングカラー	275	0039	10K40	固定ボルト	275
0018	10EX8	ボールベアリング(8×12×3.5)	1375	0040	10SQ4	アームカムフィン	110
0019	10GHN	座金	165	0041	10Z0L	ラインローラーベアリングカラー	275
0020	10V7V	ラチェットパネ	165	0042	101BJ	ラインローラー(ベアリング入り)	3960
0021	107PS	ドラッグ出しラチェット	275	0043	10DSW	ベアリング組	4840
0022	103NX	スプール受け	165	0044	100ZS	アーム固定軸座金	110
0023	103LB	固定ボルト	110	0045	10RKV	アーム固定軸	605

番号	S Part No.	品目名	本体価格 (税込)	番号	S Part No.	品目名	本体価格 (税込)
0046	101D0	ベール取付カムカラー	165	0062	10DRR	メインシャフト組	3080
0047	10R4T	固定ボルト	1430	0063	106VM	ウォームシャフトピン	495
0048	10DKC	アームシメガイド(A)カラーブラシ	165	0064	100CW	座金	220
0049	10SAN	アームシメガイド(A)	385	0065	106W9	リング(3x5)	165
0050	101D9	アームシメガイド(A)カラー	165	0066	100SH	ウォームシャフトピンカラー	275
0051	10R2P	アームカムシメ	165	0067	10HAH	ウォームシャフトピンリリース板	165
0052	10R2E	アームカムシメガイド(B)	275	0068	10MT4	固定ボルト	110
0053	10SED	内ゲレルバー	275	0069	10DKA	フタラジシール	275
0054	1012D	ベール取付カバー	1705	0100	10R5U	ボールベアリング(7×11×3)	1375
0055	101D5	ローターカラー	935	0101	1009S	リング	165
0056	10DK7	フリクションリング	385	0103	1055G	固定ボルト	165
0057	101D7	固定ボルト	165	0104	104PT	ボールベアリング(8×14×4)	1375
0058	10S2L	ローラークラッチ組	1265	0105	100W9	座金	275
0059	10DKD	ローラークラッチガイドシール	165	0106	10DRV	フタ組	5610
0060	10DJY	ローラークラッチインナー	385	0107	105JV	固定ボルト	165
0061	10ML6	固定ボルト	165	0108	10R4Y	内ゲリ当り	165
0062	10R53	ベアリング研工板	275	0110	10PXU	ハンドル軸シール	275
0063	104VF	ボールベアリング(7×14×5)	1375	0111	10070	ハンドル軸ツバ(B)	935
0064	107JT	前ツバベアリング調整座金	110	0112	10FJ6	ハンドル座金	165
0066	10053	座金	165	0114	104VX	ボールベアリング(4×7×2.5)	1375
0067	10GDB	座金	110	0115	1022F	ノブ固定軸パイプ	385
0068	10R34	ボールベアリング(6×10×3)	1375	0116	105Q3	ハンドルノブ	3190
0069	10R5T	中間ギアシメ	110	0117	104FH	座金	220
0070	105EC	中間ギア軸	275	0118	103E9	固定ボルト	110
0071	13XY6	中間ギア軸(C)	275	0119	10SDW	ハンドルキャップ	605
0072	108WA	リング	165	0120	100S0	ハンドルノブ駆動板	385
0073	10R5R	ハンドルスクリューキャップ	1705	0121	10SE2	アームカムフィン	110
0075	105G5	摺動子ガイド(A)	385	0141	10E1C	スプール組	17270
0076	10JAB	リング	165	0142	106X6	抜き止めスクリュー	165
0077	1009Z	リング	165	0143	105EH	ビニオンギア	2145
0078	105Q8	ウォームシャフト	1155	0144	10E1B	ボディキャップ	17600
0079	10PDA	ボールベアリング(3×6×2.5)	1375	0145	10R5L	ウォームシャフトギア	935
0080	100X3	座金	220	0146	100QA	中間ギア(大)	825
0081	10TK0	座金	165	0147	105QC	ドライブギア	4070
0082	10SDX	ウォームシャフトカバー	330	0148	10E17	ハンドル組	12375
0083	103EB	固定ボルト	165	0149	10E18	ハンドルシャフト組	8030
0084	1011Z	ボディガード	1155	0201	103C8	固定ボルト	110
0085	106ZG	固定ボルト	165	0206	101M1	座金	110
0086	10R5N	ウォームシャフトギアパネ	220	0216	13XFO	座金	110
0088	10PC0	ボールベアリング(2×5×2.5)	1375	*F01	130TL	リール袋	1870
0089	10SPV	摺動子ガイド(B)	385	LRKM	1301P	ラインローラー組	1925
0091	10R4Q	中間ギア(C)	825	MH01	13ND7	脚裏銘板	275