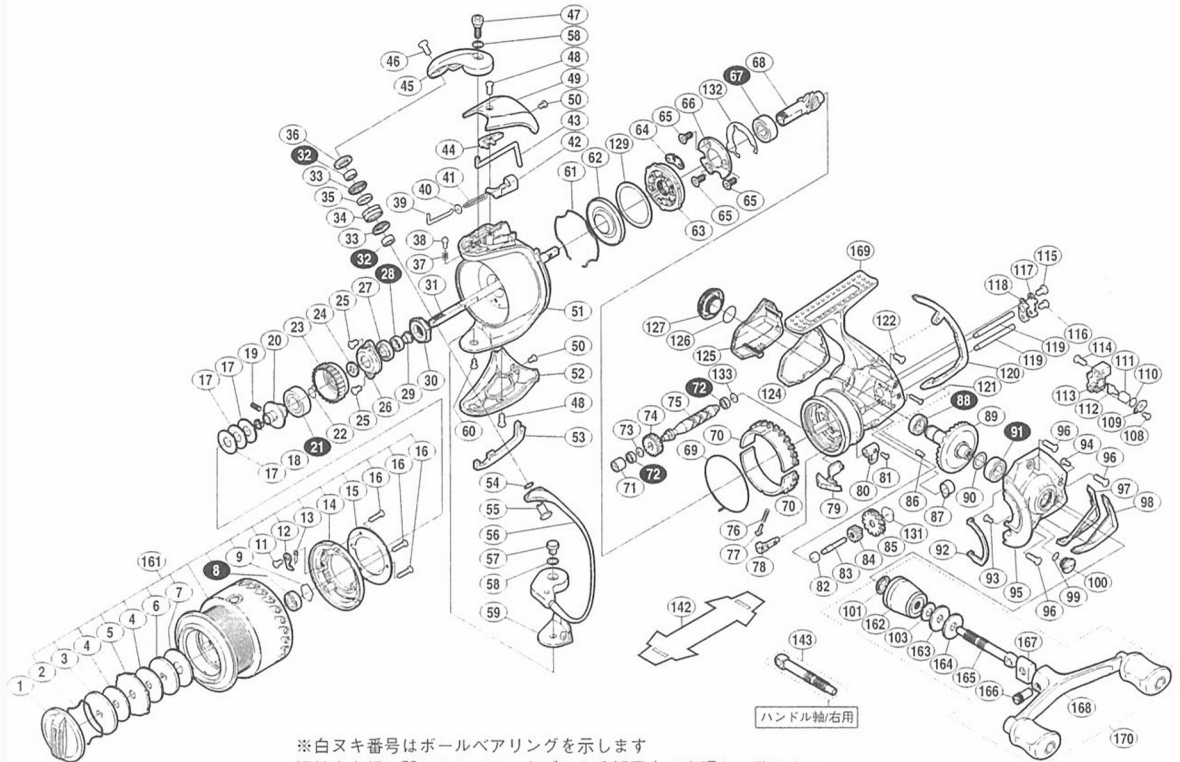


## 04 ステラ 3000SDH

本体価格(税別) 62,000円

短縮コード **01870**



※白ヌキ番号はボールベアリングを示します  
調整座金類に関しましては、必ずしも分解図中の表現と一致しない  
場合がございますので、御了承下さい。  
(商品により使用している場合とそうでない場合がございます。)

### ムサシ オーバーホール作業用資料: リールのメンテは "ムサシ オーバーホール" で検索

部 番	品 名	部 品 名	本 体 価 格 (税 別)
1	ドラグツマミ組		1,500
2	抜ケ止メバネ		100
3	小判座金		200
4	ドラグ座金		100
5	耳付座金		200
6	小判座金		200
7	ドラグ座金		100
8	A R B (#6×#10×3)		800
9	ベアリング抜ケ止メ		50
11	固定ボルト		50
12	スプールピン		100
13	スプールピンバネ		100
14	スプールピンカバー		200
15	スプールピンカバー銘版		200
16	固定ボルト		50
17	スプール座金		50
18	ベアリングガイドスペーサー		100
19	セットスクリュー(M2×5)		100
20	スプール軸ベアリングガイド		500
21	A R B (#8×#16×5)		800
22	ラチェットバネ		100
23	ドラグ音出シラチェット		500
24	スプール受け		100
25	固定ボルト		200
26	リテーナ		200
27	回転枠ベアリングシール		100
28	A R B (#5×#9×3)		800
29	回転枠受けカラー		100
30	回転枠ナット		300
31	スプール軸		1,000
32	A R B (#4×#7×2.5)		800
33	アームローラーブッシュ		100
34	アームローラー		500
35	ローラーベアリングカラー		200
36	アームローラー受け		100
37	音出シバネ		100
38	音出シピン		100
39	アームバネガイド(A)		100
40	アームバネガイド(A)カラー		100
41	アームカムバネ		100
42	アームカムバネシート		200
43	内ケリレバー		200
44	内ケリレバーカバー		100
45	アームカム		500
46	固定ボルト		200
47	固定ボルト		200

部 番	品 名	部 品 名	本 体 価 格 (税 別)
48	固定ボルト		200
49	アームカムバネカバー		1,000
50	固定ボルト		100
51	回転枠		3,000
52	取付ケカムカバー		1,000
53	取付ケカムカバーガード		500
54	座金		100
55	アーム固定軸		200
56	ベールアーム組		2,000
57	ベール取付ケカム固定軸		200
58	座金		50
59	ベール取付ケカムシート		200
60	固定ボルト		100
61	ローラークラッチシール抜ケ止メ		100
62	ローラークラッチシール		200
63	ローラークラッチ組		1,000
64	ローラークラッチ板		100
65	固定ボルト		100
66	ベアリング押サ工板		200
67	A R B (#7×#14×5)		800
68	ピニオンギヤ		1,000
69	フリクションバネ		100
70	フリクションリング		300
71	クロスギヤブッシュ		100
72	A R B (#3×#6×2)		800
73	座金		50
74	クロスギヤ用ギヤ		500
75	クロスギヤ軸		1,000
76	クリックバネ		100
77	バネガイド(A)		100
78	ストッパカム		200
79	内ケリ当タリ		100
80	ストッパツマミ		1,000
81	固定ボルト		100
82	中間ギヤ軸ブッシュ		200
83	中間ギヤ軸		200
84	中間ギヤ(B)		300
85	中間ギヤ(A)		300
86	固定ピン		100
87	ピニオンギヤブッシュ		100
88	A R B (#7×#11×3)		800
89	マスターギヤ組		2,000
90	座金(#7×#10)		50
91	A R B (#7×#13×4)		800
92	フタフランジシール		200
93	固定ボルト		50

部 番	品 名	部 品 名	本 体 価 格 (税 別)
94	固定ボルト		50
95	フタ		3,000
96	固定ボルト		200
97	フタカバー		200
98	フタガード		1,000
99	Oリング(#4×#6)		50
100	注油穴キャップ		300
101	ハンドル軸シール		200
103	サラバネ(DB-5H)		100
108	固定ボルト		50
109	クロスギヤビン押サ工板		100
110	座金		50
111	クロスギヤビンカラー		100
112	クロスギヤビン		300
113	摺動子		1,000
114	固定ボルト		50
115	固定ボルト		200
116	固定ボルト		200
117	クロスギヤ軸カバー		100
118	クロスギヤ軸シート		100
119	摺動子ガイド(B)		500
120	本体ガード(B)		1,000
121	固定ボルト		100
122	固定ボルト		50
124	本体カバー		200
125	本体ガード(A)		1,000
126	Oリング		100
127	防水キャップ		1,000
129	ローラークラッチアウトター座金		100
131	中間ギヤ軸ブッシュ(B)		200
132	ベアリング押サ工板シート		100
133	座金		50
161	スプール組		12,000
162	ハンドル軸ツバ		1,300
163	ハンドル座金		100
164	ハンドル座金		100
165	ハンドル軸(左ハンドル専用)		1,000
166	ハンドル軸ホルダー		300
167	ハンドル軸スペーサー		100
168	ダブルハンドル		7,000
169	本体		8,000
170	ダブルハンドル組		10,000
142	脚保護シート	(付属品)	200
143	ハンドル軸(右ハンドル専用)	(付属品)	1,000