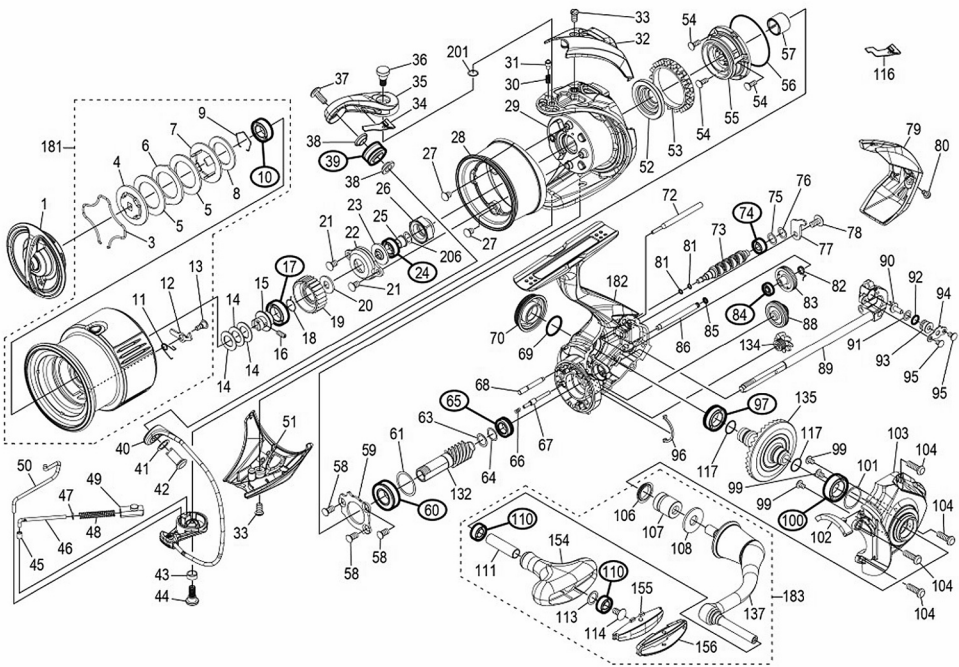


22 ステラ C3000MHG

本体価格(税別) 93,700円

短縮コード **043917**



※丸付き番号はベアリングを示します。

ムサシ オーバーホール作業用資料: リールのメンテは "ムサシ オーバーホール" で検索

番号	S Part No.	品目名	本体価格 (税込)	番号	S Part No.	品目名	本体価格 (税込)
0001	10EEU	ドラッグ組	10120	0023	1004T	ローターベアリングシール	385
0003	145QR	抜け止め爪	110	0024	104K1	ボールベアリング(5×8×2.5)	1375
0004	10TJV	小判座金	935	0025	14743	ローター受カバー	440
0005	10R5H	ドラッグ座金(A)	220	0026	10R5F	ローターナット	935
0006	102XW	耳付座金	165	0027	101C6	固定ボルト	110
0007	10BBQ	小判座金	275	0028	10R4P	ローターツバ	935
0008	10R4W	ドラッグ座金(B)	220	0029	10SA6	ローター組	10890
0009	10G5W	ベアリング抜け止め	110	0030	10CGZ	音出しソレ	165
0010	104JT	ボールベアリング(6×10×3)	1375	0031	106UX	音出しソレ	165
0011	10BQE	スプールの爪	165	0032	10R4X	アームカム爪カバー	1320
0012	10TXJ	スプールの爪	165	0033	10CYU	固定ボルト	275
0013	10A6F	固定ボルト	165	0034	10R52	アームカムフィン	110
0014	10DHG	スプールの爪	220	0035	10R4S	アームカム	880
0015	10DKF	メインシャフトベアリングガイド	605	0036	10R59	固定ボルト	1485
0016	10PN2	セツスクリュー	165	0037	10K40	固定ボルト	275
0017	104PF	ボールベアリング(7×11×3)	1375	0038	1020L	ラインローラーベアリングカバー	275
0018	107V2	ラチェット爪	165	0039	101BJ	ラインローラー(ベアリング入り)	3960
0019	10SY5	ドラッグ音出しシラレット	275	0040	10DQP	ボール組	4840
0020	103PE	スプールの爪	165	0041	1002S	アーム固定軸座金	110
0021	103LB	固定ボルト	110	0042	10RKV	アーム固定軸	605
0022	1076N	リテーナー	275	0043	101D0	ボール取付カムカー	165

番号	S Part No.	品目名	本体価格 (税込)	番号	S Part No.	品目名	本体価格 (税込)
0044	10R4T	固定ボルト	1430	0088	10R4Q	中間ギヤ(C)	825
0045	100KC	アーム爪ガイド(A)カラーブラシ	165	0089	100A7	メインシャフト組	3060
0046	10SAN	アーム爪ガイド(A)	385	0090	106VL	ウォームシャフトピン	495
0047	101D9	アーム爪ガイド(A)カラー	165	0091	100CV	座金	220
0048	10R2P	アームカム爪	165	0092	108W9	ワッシャー(3x5)	165
0049	10R2E	アームカム爪ガイド(B)	275	0093	101BY	ウォームシャフトピンカラー	275
0050	1463K	内ゲレルバー	275	0094	10HAG	ウォームシャフトピン押り板	165
0051	10R4Z	ベアリング取付カバー	1705	0095	10R4V	固定ボルト	165
0052	101D5	ローターカラー	935	0096	10DKA	フタラジシール	175
0053	10DK7	フタラジワッシャー	385	0097	10R5U	ボールベアリング(7×11×3)	2375
0054	101D7	固定ボルト	165	0099	1065G	固定ボルト	165
0055	10S2L	ローラー爪子組	1265	0100	10E8X	ボールベアリング(8×12×3.5)	1375
0056	10DKD	ローラー爪ガイドシール	165	0101	1022D	座金	275
0057	10DJY	ローラー爪子インナー	385	0102	10R4Y	内ゲリ当り	165
0058	10ML6	固定ボルト	165	0103	10S7D	ワッシャー	5610
0059	10R53	ベアリング押り板	275	0104	10M2C	固定ボルト	110
0060	1022A	ボールベアリング(7×13×4)	1375	0106	10PXU	ハンドル軸シール	275
0061	10RYR	座金	110	0107	100A0	ハンドル軸ツツ(B)	605
0063	10DJV	座金	165	0108	101J6	ハンドル座金	165
0064	10H41	調整座金	110	0110	104VX	ボールベアリング(4×7×2.5)	1375
0065	10R50	ボールベアリング(6×8×2.5)	1375	0111	1022F	ワッシャー	385
0066	10R5T	中間ギヤ爪	110	0113	104FH	座金	220
0067	10R5K	中間ギヤ軸	275	0114	103E9	固定ボルト	110
0068	13XDV	中間ギヤ軸(C)	275	0116	10D5A	アームカムフィン	110
0069	108WA	ワッシャー	165	0117	1009S	ワッシャー	165
0070	10R5R	ハンドルスクリューキャップ	1705	0132	10R5J	ピンジョイント	2145
0072	10R4U	ワッシャーガイド(A)	385	0134	13YJ8	中間ギヤ(L)	825
0073	10R55	ウォームシャフト	1195	0135	10R5A	ドライブギヤ	4070
0074	10PDA	ボールベアリング(3×6×2.5)	1375	0137	1072E	ハンドルシャフト組	8030
0075	100XZ	座金	220	0154	100V3	ハンドル爪	2805
0076	10TK0	座金	165	0155	100S5	ハンドル爪キャップ	605
0077	10R6G	ウォームシャフトカバー	330	0156	101C0	ハンドル爪取付板	385
0078	103E8	固定ボルト	165	0181	1069F	スプールの爪	16170
0079	10R5V	ボデイガード	1195	0182	100QS	ボデイ組	17160
0080	106ZG	固定ボルト	165	0183	10S7H	ハンドル組	11220
0081	10092	ワッシャー	165	0201	10192	アームカム調整座金	110
0082	10R5N	ウォームシャフトギヤ爪	220	0206	101FF	座金	165
0083	10R5L	ウォームシャフトギヤ	935	*F01	13Q1J	リール袋	1870
0084	10R5Q	ボールベアリング(2X5X1.5)	715	LRKM	13D1P	ラインローラー組	1925
0085	10JAB	ワッシャー	165	MH01	13NC9	脚裏取付板	275
0086	101D2	ワッシャーガイド(B)	385				