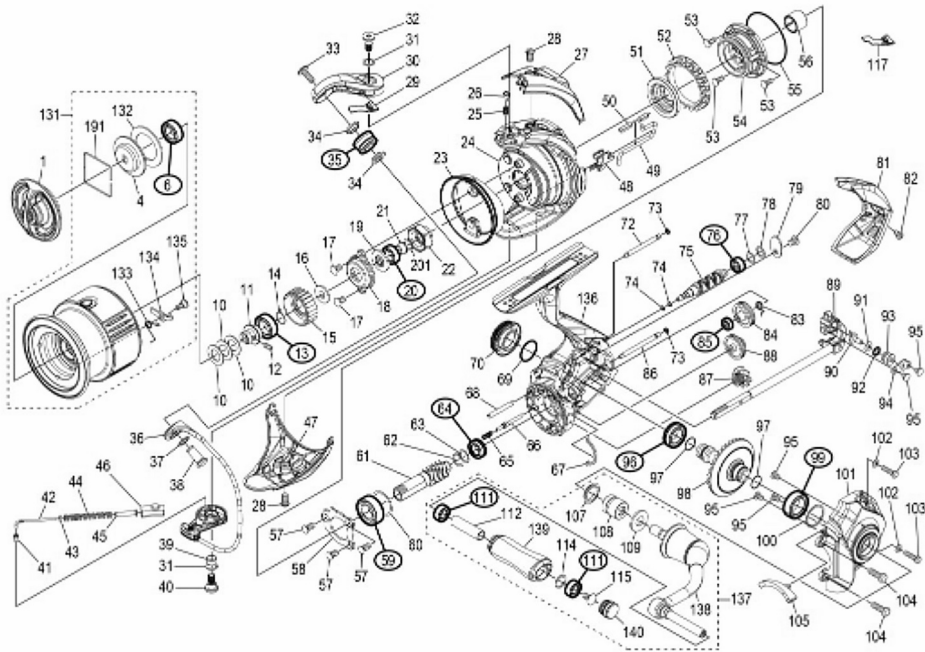


# 22 ステラ C2000S

本体価格(税込) 101,970円

短縮コード **043832**



※丸付き番号はベアリングを示します。

調整等全類に關しましては、必ずしも分解図中の表現と一致しない場合がございます。

## ムサシ オーバーホール作業用資料: リールのメンテは "ムサシ オーバーホール" で検索

番号	S Part No.	品目名	本体価格 (税込)	番号	S Part No.	品目名	本体価格 (税込)
0001	101FH	ドラッグねじ	10120	0028	10CYU	固定ボルト	275
0004	10B9X	小判座金	385	0029	10R5M	アームカムフィン	110
0006	104JT	ボールベアリング(6×10×3)	1375	0030	100GZ	アームカム	880
0010	10DHG	スプール座金	220	0031	10J1F	座金	110
0011	10DKF	メインシャフトベアリングガイド	605	0032	10T35	固定ボルト	1375
0012	10PN2	セツクスクリュー	165	0033	10K40	固定ボルト	275
0013	104PP	ボールベアリング(7×11×3)	1375	0034	1020L	ラインローラーベアリングカバー	275
0014	107V2	ラチェットノブ	165	0035	10SMD	ラインローラー組(ベアリング入り)	3960
0015	10SYS	ドラッグ音出しラチェット	275	0036	10RUB	パール組	4840
0016	103PE	スプール受け	165	0037	1002S	アーム固定軸座金	110
0017	103LB	固定ボルト	110	0038	10RKV	アーム固定軸	605
0018	1078P	リテーナー	275	0039	101D0	パール取付ケカムカラー	165
0019	1004T	ローターベアリングシール	385	0040	100AQ	固定ボルト	1375
0020	104K1	ボールベアリング(5×8×2.5)	1375	0041	10S8C	アームバネガイド(A)ブッシュ	165
0021	14743	ローター受けカラー	440	0042	100AT	アームバネガイド(A)	385
0022	10R5F	ローターナット	935	0043	100B9	アームバネガイド(A)カラー	220
0023	100GX	ローターツバ	935	0044	100B8	アームカムバネ	220
0024	10SMG	ローター組	10890	0045	10S8A	アームバネガイド(C)	220
0025	1002A	音出しノブ	165	0046	10R2E	アームカムバネガイド(B)	275
0026	106UX	音出しピン	165	0047	100H0	パール取付カバー	1705
0027	10T7Y	アームカムバネカバー	1320	0048	10T7Z	内ゲルバーカバー	165

番号	S Part No.	品目名	本体価格 (税込)	番号	S Part No.	品目名	本体価格 (税込)
0049	100B1	内ゲルバー	275	0089	10RU3	メインシャフトねじ	3080
0050	10S8G	内ゲルバーシート	165	0090	106VK	ウォームシャフトピン	485
0051	101D5	ローターカラー	935	0091	100CW	座金	220
0052	10DK7	フリクションリング	385	0092	108W9	リング(3X5)	165
0053	101D7	固定ボルト	165	0093	101B1	ウォームシャフトピンカラー	275
0054	10S2L	ローラーラッチ組	1265	0094	10HAG	ウォームシャフトピン押さえ板	165
0055	10DKD	ローラーラッチガイドシール	165	0095	1055G	固定ボルト	165
0056	10DJY	ローラーラッチインナー	385	0096	10R5U	ボールベアリング(7X11X3)	1375
0057	10ML6	固定ボルト	165	0097	1009S	リング	165
0058	10R53	ベアリング押さえ板	275	0098	10TEG	ドライブギア	4070
0059	1022A	ボールベアリング(7×13×4)	1375	0099	10EX8	ボールベアリング(8×12×3.5)	1375
0060	10RYR	座金	110	0100	1022D	座金	275
0061	10T2P	ピンオンギア	2145	0101	10RTW	ツバねじ	5610
0062	10DJ1	座金	165	0102	10GD4	座金	110
0063	10HV4	調整座金	110	0103	10LJY	固定ボルト	110
0064	10R50	ボールベアリング(5X8X2.5)	1375	0104	10M2C	固定ボルト	110
0065	10R5T	中間ギアノブ	110	0105	10R4Y	内ゲル歯	165
0066	10T34	中間ギア軸	275	0107	10PXU	ハンドル軸ノブ	275
0067	10DKA	フリクションシール	275	0108	10D2E	ハンドル軸ノブ(B)	605
0068	13XFM	中間ギア軸(C)	275	0109	10FMF	ハンドル座金	165
0069	108WA	リング	165	0111	104VX	ボールベアリング(4×7×2.5)	1375
0070	100GY	ハンドルスクリューキャップ	1705	0112	1022F	固定ボルト	385
0071	100BA	撥水剤ガイド(A)	385	0114	104FH	座金	220
0072	10908	リング	165	0115	103E9	固定ボルト	110
0073	10492	リング	165	0117	10SH8	アームカムフィン	110
0074	1058F	ウォームシャフト	1155	0131	10TH0	スプール組	14850
0076	10PDA	ボールベアリング(3×6×2.5)	1375	0132	1008T	ドリフト座金(A)	220
0077	100XZ	座金	220	0133	10DNB	スプールノブ	165
0078	10TK0	座金	165	0134	10TVH	スプールピン	165
0079	10ATB	ウォームシャフトカバー	165	0135	10TRB	固定ボルト	165
0080	103LH	固定ボルト	275	0136	100YP	ボネ組	16830
0081	100H3	ボネガード	1155	0137	100XW	ハンドル組	10120
0082	106ZG	固定ボルト	165	0138	100XU	ハンドルシャフト組	8030
0083	10R5N	ウォームシャフトギア	220	0139	10S84	ハンドルノブ	2805
0084	100AP	ウォームシャフトギア	935	0140	100B2	ハンドルキャップ	605
0085	10R5Q	ボールベアリング(2X5X1.5)	715	0191	101BF	撥水剤ノブ	165
0086	10029	撥水剤ガイド(B)	385	0201	101GH	座金	165
0087	10T2Q	中間ギア(大)	825	*F01	13QTU	リール袋	1870
0088	10R4Q	中間ギア(C)	825	MH01	13NCS	脚裏板	275