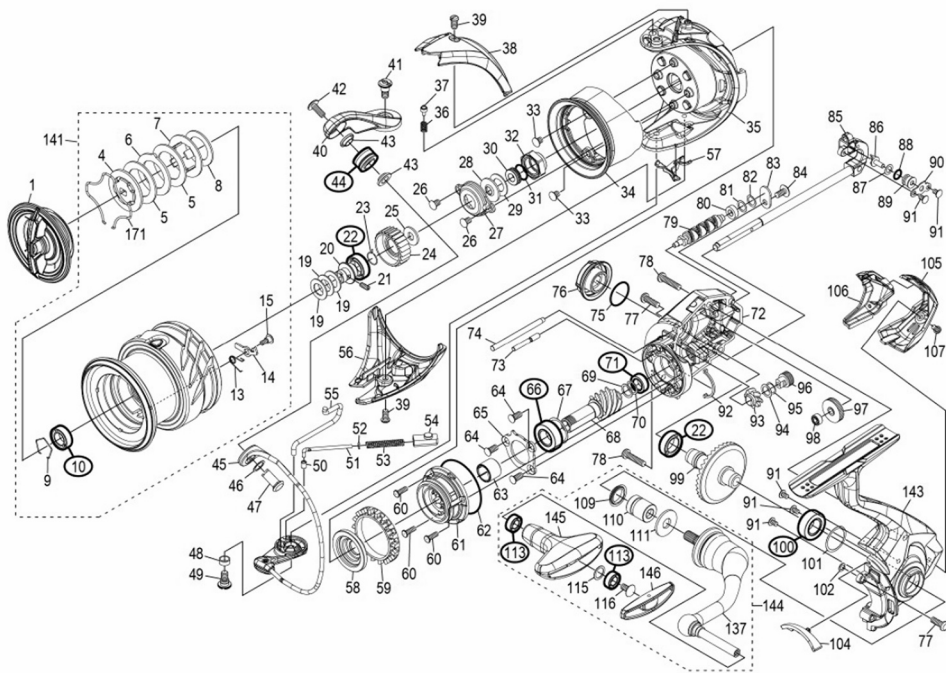


# 20 ツインパワー C3000

本体価格(税抜) 54,000円

短縮コード **041401**



※丸付き番号はベアリングを示します。

調整金額に関しましては、必ずしも分解図中の表現と一致しない場合がございます。

## ムサシ オーバーホール作業用資料: リールのメンテは "ムサシ オーバーホール" で検索

番号	S Part No.	品目名	本体価格(税込)	番号	S Part No.	品目名	本体価格(税込)
0001	10SHB	ドラッグ組	935	0029	10G8H	産金	110
0004	10TJV	小判産金	935	0030	10RDL	メインシャフトカー	385
0005	10Z2P	ドラッグ産金(A)	165	0031	10BWO	リング	165
0006	10ZXW	耳付産金	165	0032	10R8W	ロータースタット	605
0007	10BBQ	小判産金	275	0033	10IC8	固定ボルト	110
0008	10C1D	ドラッグ産金	165	0034	10TK1	ロータースパ	935
0009	10GEW	ベアリング抜け止め	110	0035	10OLT	ローター組	6765
0010	10ATJ	ボールベアリング(6×10×3)	1375	0036	10CGZ	音出しシム	165
0013	10BQE	スプールピン	165	0037	10GZC	音出しシム	165
0014	10TJX	スプールピン	165	0038	10DK9	アームカムバネカバー	1155
0015	10A6F	固定ボルト	165	0039	10RP9	固定ボルト	165
0019	10DHG	スプール産金	220	0040	10R8L	アームカム	715
0020	10DKF	メインシャフトベアリングガイド	605	0041	10DK8	固定ボルト	605
0021	10PN2	セツスクリュー	165	0042	10K40	固定ボルト	275
0022	104PP	ボールベアリング(7×11×3)	1375	0043	10Q2L	ラインローラーベアリングカバー	275
0023	10V7Z	ラチェットバネ	165	0044	101KE	ラインローラー(ベアリング入り)組	3410
0024	10SYS	ドラッグ音出しラチェット	275	0045	10QLV	パール組	4510
0025	103PE	スプール受け	165	0046	10Q2S	アーム固定軸産金	110
0026	103LB	固定ボルト	110	0047	10TPC	アーム固定軸	605
0027	1076N	リテーナ	275	0048	101D0	パール取付ケカムカバー	165
0028	1017W	ローターベアリングシール	165	0049	10S8Q	固定ボルト	605

番号	S Part No.	品目名	本体価格(税込)	番号	S Part No.	品目名	本体価格(税込)
0050	10DKC	アーム(ネガイド(A)カラー)ブラシ	165	0087	100CW	産金	220
0051	10DJN	アーム(ネガイド(A))	385	0088	108W9	リング(3X5)	165
0052	101D9	アーム(ネガイド(A)カラー)	165	0089	101BY	ウォームシャフトピンカラー	275
0053	10R2P	アームカムバネ	165	0090	104AG	ウォームシャフトピン押さえ板	165
0054	10R2E	アームカムバネガイド(B)	275	0091	1055G	固定ボルト	165
0055	101D4	内ゲリバー	275	0092	10DKA	フタフランジシール	275
0056	10DJX	パール取付ケカバー	1705	0093	10DJM	中間ギア(L)	935
0057	10TJS	パール取付ケカムカバー	165	0094	10G6C	産金	110
0058	101D5	ローターカラー	935	0095	10TJT	産金	165
0059	10DK7	フタフランジリング	385	0096	10DK2	中間ギア(S)	825
0060	101LH	固定ボルト	110	0097	10DK0	ウォームシャフトギア	935
0061	10S2L	ローラークラッチ組	1265	0098	106M8	ウォームシャフトブラシ(前)	275
0062	10DKD	ローラークラッチガイドシール	165	0099	10TBR	ドライブギア	1805
0063	10DJY	ローラークラッチインナー	385	0100	104JD	ボールベアリング(7×13×4)	2375
0064	10TGX	固定ボルト	110	0101	101AY	産金	220
0065	10DJZ	ベアリング押さえ板	275	0102	10GAT	産金	110
0066	10R77	ボールベアリング(7×13×4)	715	0104	10DJK	内ゲリ当り	165
0067	10RYR	産金	110	0105	100ZB	ボチガイド	1155
0068	10E8E	ヒヨコギア	2035	0106	10R83	ボチカバー	935
0069	10DJ1	産金	165	0107	10EFO	固定ボルト	165
0070	10HV4	調整産金	110	0109	10PXX	ハンドル軸シール	275
0071	10RRR	ボールベアリング(5×8×2.5)	715	0110	109AD	ハンドル軸ツバ(B)	605
0072	10R76	ボチ	2255	0111	10FJ6	ハンドル産金	165
0073	10CLA	中間ギア軸	385	0113	104VX	ボールベアリング(4×7×2.5)	1375
0074	10DXX	調整ギアガイド(A)	165	0115	104FH	産金	220
0075	108WH	リング	165	0116	103E9	固定ボルト	110
0076	10RSK	ハンドルスクリーンキャップ	385	0137	10TSU	ハンドルシャフト組	4510
0077	10M2A	固定ボルト	110	0141	10R7Z	スプール組	9570
0078	100YN	固定ボルト	165	0143	100MA	フタ組	6765
0079	101GR	ウォームシャフト	1155	0144	10STW	ハンドル組	7865
0080	1009C	ウォームシャフトブラシ	165	0145	10R38	ハンドル組	1705
0081	100XZ	産金	220	0146	10R3A	ハンドルキャップ	385
0082	10TK0	産金	165	0171	145QR	抜け止めバネ	110
0083	10ATC	ウォームシャフトカバー	165	*F01	13QN1	リール袋	385
0084	10QG5	固定ボルト	110	IT0S	130PZ	糸止メシール	165
0085	10RAM	メインシャフト組	3080	L8KM	13D1P	ラインローラー組	1925
0086	106VL	ウォームシャフトピン	495	MH01	13NPL	脚裏銘版	275