

このたびは、シマノ・ティアグラシリーズをお買上いただき、まことにありがとうございます。
ティアグラシリーズはコンピュータ解析を用いた、超高精度超高精密加工による高品質のワンピースボディをベースに、最大6個の錆に強いA-RB（アンチラストベアリング）を採用し、高耐久性、スムーズな回転、操作感触、強力なリーリングパワーを実現しました。

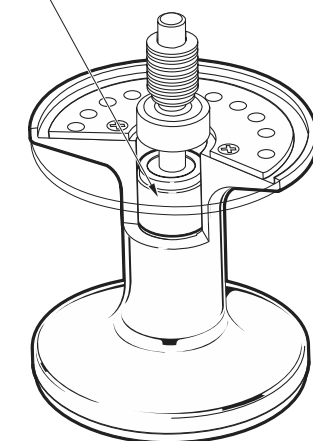
さらに、50・80サイズの機種にはSHDシマノハイドロサーマルドラッグシステムによるドラッグパワーコントロールメカニズムを内蔵し、最高級のポートフィッシングリールとしての高品質、高性能を極限まで充実させています。
ティアグラの機能をフルに引き出し、未永くご愛用いただくためにも、使用前にこの取扱説明書をお読みいただき、リール同様大切に保存して下さるようお願い申し上げます。

■ ティアグラリールの特長

●SHD SHIMANO HYDROTHERMAL DRAG SYSTEM シマノハイドロサーマルドラッグシステム*

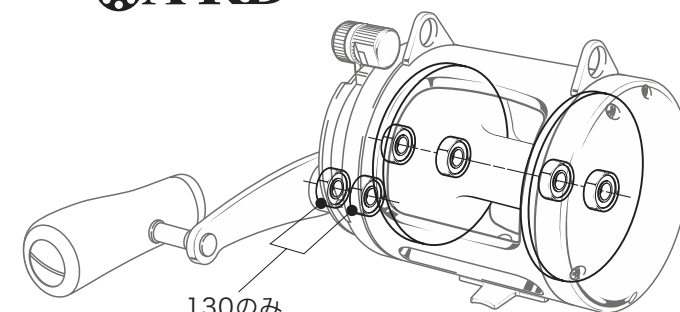
図のように、スプールのなかに油圧シリンダーを組み込み、ドラッグが作動しているときに発生する摩擦熱によるドラッグ力の変化を自動的に調整するメカニズムです。
長時間、大物とファイトし、ドラッグを駆使すると、ドラッグワッシャーから摩擦熱が発生します。いままでの製品では、この熱でドラッグ力が、設定しておいた値から変動してしまうことがありました。
SHDは摩擦熱が発生すると、油圧シリンダーに密封されたオイルが膨張してシリンダーを押し上げ、ドラッグ力が変動しようとするのをキャンセルします。このメカニズムによって、摩擦熱が発生しても自動的にドラッグ力は設定した値に保たれます。（*SHDは50と80サイズにのみ採用・20、30シリーズはカーボンワッシャー1セット構成、130はカーボンワッシャー2セット構成のドラッグシステムです。）

SHD
50・80にのみ採用



●錆に強いシマノ独自のA-RB採用。

4個のA-RB（アンチラストベアリング）の採用により、スムーズな回転や高耐久性、操作感、強力なリーリングパワーを実現します。（130はメインギヤ軸に2個追加・計6個）



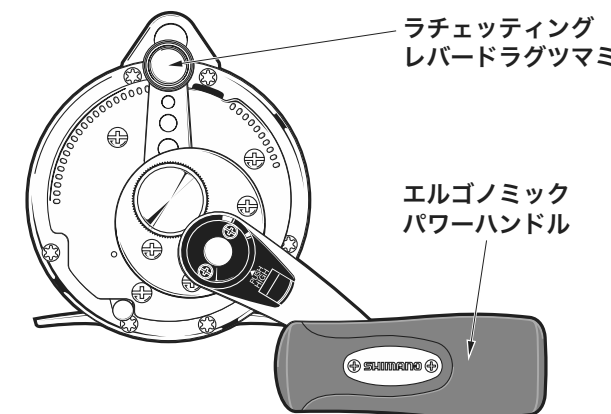
130のみ

●エルゴノミックパワーハンドル

人間工学から生まれたこのハンドルは、たとえパワフルな釣魚との長時間に及ぶやり取りでも、快適な状態を維持し続ける充実したトルクとパワーを供給します。

●ラチェットレバードラッグ

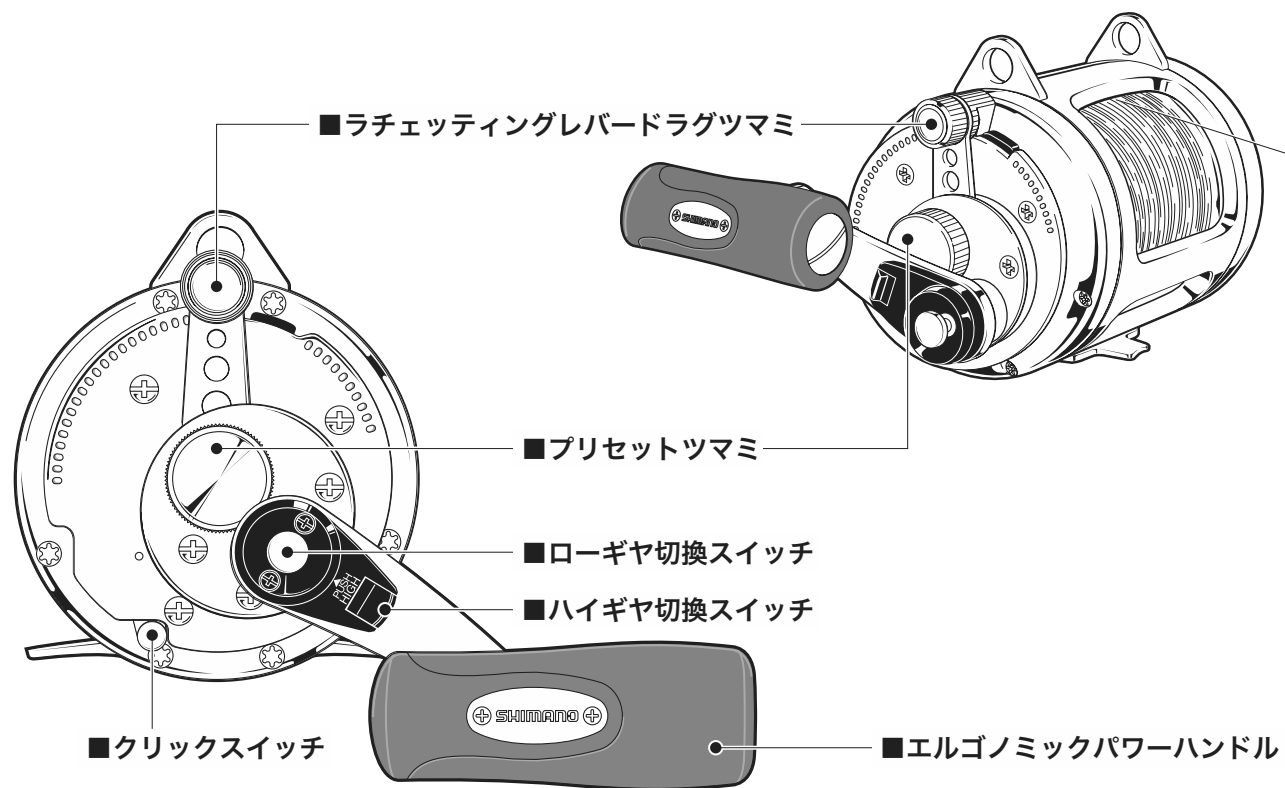
レバーの動きに沿って付けられたドットにより、レバー操作がカチッというクリック音で正確に行えます。
また、ドラッグを軽く設定した際にボートの振動でレバーが動くことをも防止します。



ラチェットレバードラッグツマミ

エルゴノミック
パワーハンドル

■ 各部の名称



■ラチェットレバードラッグツマミ

■プリセットツマミ

■ローギヤ切替スイッチ

■ハイギヤ切替スイッチ

■クリックスイッチ

■エルゴノミックパワーハンドル

■ 仕様

品番 商品コード 製品コード	20A 02030 RJ212000	30A 02031 RJ213000	30WLRSA 02032 RJ214000	50A 02033 RJ215000	50WA 02034 RJ216000	50WLRSA 02035 RJ217000	80WA 02036 RJ218000	130A 02037 RJ219000
ギヤ比	3.9/1.7	3.9/1.7	3.9/1.7	3.1/1.3	3.1/1.3	3.1/1.3	2.5/1.3	2.1/1.15
標準自重 (g)	1,410	1,485	1,575	2,365	2,445	2,445	3,265	4,935
ボールベアリング (A-RB)	4	4	4	4	4	4	4	6
最大ドラッグ力 (kg)	12	16	16	12	12	18	18	40
糸巻量 (lb-yds.)	20-690 30-470	30-700 50-420	30-935 50-570	50-600	50-850	80-550	80-950	130-845(775m) 80-1530(1400m)
ナイロン (号-m)	8-620 12-420	12-630 20-380	12-840 20-510	20-510 40-240 60-145	20-700 40-350 60-210	20-700 40-350 60-210	60-410 80-335	40-1030 60-670 80-490 120-310
PE (号-m)	12-290 14-210 20-170	12-430 14-310 20-240	12-570 14-410 20-320	14-460 20-360	16-600 20-500 25-450 30-400	16-600 20-500 25-450 30-400	60-340	(ダクロン 130lb-1000yds.)

- 1Yd=0.91m 1Lb=0.4536kg
- テトロン、新素材の道糸をお使いになる場合、表示ラインより太い糸をご使用ください。それ以下の号数になると、スプールとフレームの間に糸がかむことがあります。下巻きをして、その上に200~300m巻かれることをおすすめします。

- 50WLRSAはドラッグ幅が80Lbの幅で、50Wサイズのリールです。50Wサイズのリールで80Lbラインを使いたい釣り人のために開発されました。ストライクポジションでのドラッグ値を高く設定できるため、太い釣糸や、新素材の強力な釣糸を使用する日本国内の船釣りにも適しています。

TIAGRA

**取扱説明書
SHIMANO**

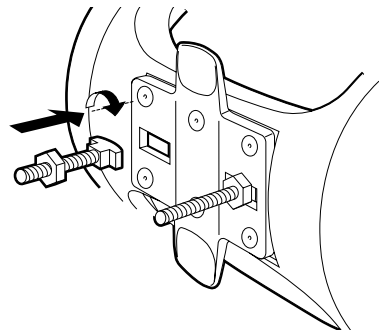
株式会社シマノ全国サービスネット

- 株式会社シマノ 北海道営業所
〒001-0925 札幌市北区新川5条1-3-50 TEL. (011)716-3301
- 株式会社シマノ 仙台営業所
〒983-0043 仙台市宮城野区萩野町2-17-10 TEL. (022)232-4775
- 株式会社シマノ 埼玉営業所
〒362-0043 埼玉県上尾市西宮下3-194-1 TEL. (048)772-6662
- 株式会社シマノ 東京営業所
〒143-0013 東京都大田区大森南1-17-17 TEL. (03)3744-5656
- 株式会社シマノ 千葉営業所
〒284-0045 千葉県四街道市美しが丘1-30-11 TEL. (043)433-1780
- 株式会社シマノ 静岡営業所
〒410-0807 静岡県沼津市錦町674 TEL. (055)962-3983
- 株式会社シマノ 名古屋営業所
〒454-0012 名古屋市中川区尾頭橋2-6-21 TEL. (052)331-8666
- 株式会社シマノ 大阪営業所
〒590-8577 大阪府堺市老松町3-77 TEL. (072)223-3920
- 株式会社シマノ 中国営業所
〒700-0941 岡山市青江6-6-18 TEL. (086)264-6100
- 株式会社シマノ 四国営業所
〒768-0014 香川県観音寺市流岡町1496-1 TEL. (0875)23-2220
- 株式会社シマノ 九州営業所
〒841-0048 佐賀県鳥栖市藤木町字若桜4-6 TEL. (0942)83-1515
- シマノ臨海株式会社 釣具サービス課
〒592-8331 大阪府堺市築港新町1-5-15 TEL. (072)243-2851

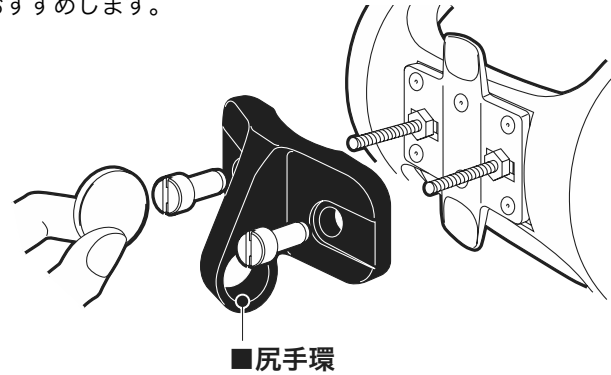
株式会社シマノ釣具事業部
本 社：〒590-8577 大阪府堺市老松町3丁77番地
●商品の性能、スペック、カタログ、イベントや、商品の修理、パーツなどアフターサービスに関するお問い合わせ
フリーダイヤル ☎ 0120-861130 (ハローイイサオ)
受付時間：AM9:00~12:00・PM1:00~5:00 (土・日・祝祭日除く)
シマノホームページアドレスは <http://www.shimano.com> です。
●シマノならではのオリジナル情報を発信しています。また、カタログのお申し込みも受け付けています。

● ロッドクランプの取り付け

1. ボルトを、下図のようにリールの下のボルト穴にさしこみ、90度回転させてリールから落ちないようにします。つぎにナットでこのボルトを止めます。
※20は本体にねじ込み式になっておりますので、向きを確認の上ねじ込んでください。



2. リールをロッドにセットし、ロッドをはさみこむように、ロッドの下からクランププレートをあてて締め付けナットで固定します。
※船上からの落下防止のために、尻手環に尻手ロープをつないでおくことをおすすめします。



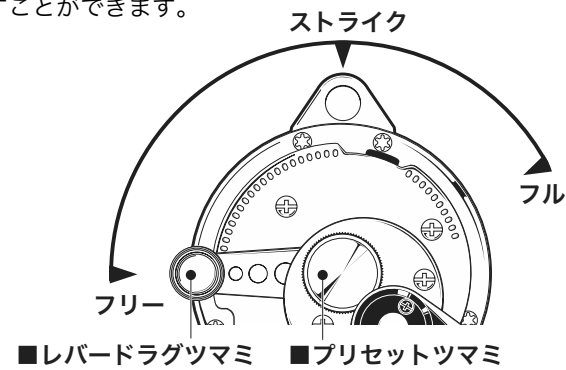
■尻手環

● ドラグの操作

魚とのやりとりはレバードラグツマミで行ないます。レバーを一番手前になるとスプールがフリーになります。（プリセットツマミを締めすぎるとフリーにならないので、ご注意ください。）糸を出すときは、このフリーの位置でおこないます。このとき、スプールが回りすぎてバックラッシュする場合は、指でスプールの上の糸を押さえてサミングしてください。

レバーを上にあげていくとドラグが働きます。レバーは中央の位置でいったん止めます。この位置はストライクポジションです。魚とのやりとりは、この中央のストライクポジションと一番手前のフリーとの間で、レバーを動かしておこないます。

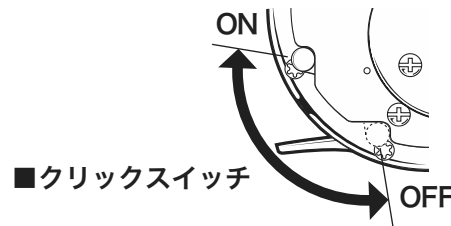
ストライクポジションでのドラグ力以上の力が必要なら、レバーを止めているボタンを押しながらレバーを押すと、レバーを中央位置を越えてまわすことができます。



■レバードラグツマミ ■プリセットツマミ

● クリック音

クリックスイッチを上にあげると、スイッチがオンになり、スプールが回転するとクリック音が出ます。魚がかかったときに、音で知らせてくれます。必要のないときはオフにしておきます。



■クリックスイッチ

● ドラグ力の設定

●ドラグの設定方法

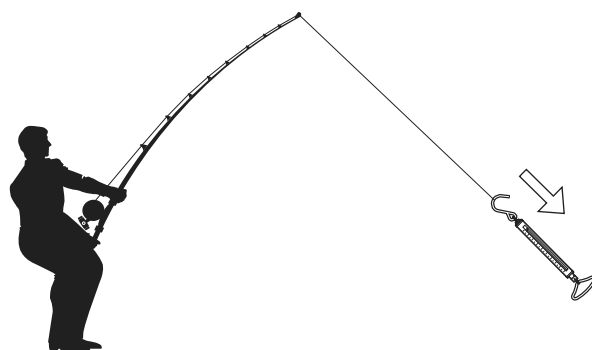
1. レバードラグツマミをストライクポジションにしてドラグ力を測ります。
2. つぎに、レバーの位置を一番手前のフリーの位置にします。
3. ストライクポジションでのドラグ力を強くしたいときは、プリセットツマミを右に、弱めたいときは左に回します。プリセットツマミを右に回しすぎるとレバードラグツマミがフリーの位置でもスプールがフリーにならないのでご注意ください。
4. もう一度、レバードラグをストライクポジションにして、ドラグ力を測ります。

以上の操作を繰り返してドラグ力を調整します。

注意!

ストライクポジションでプリセットツマミを回すことは、固くてできません。

ドラグ力測定の際は、リールをロッドにセットし、糸をガイドに通し、図のように、実際に魚がファイトする速度を想定して、バネバカリで測定してください。（当社の測定データでは、ブルーマーリンのトップスピードは秒速10mにもなります。）

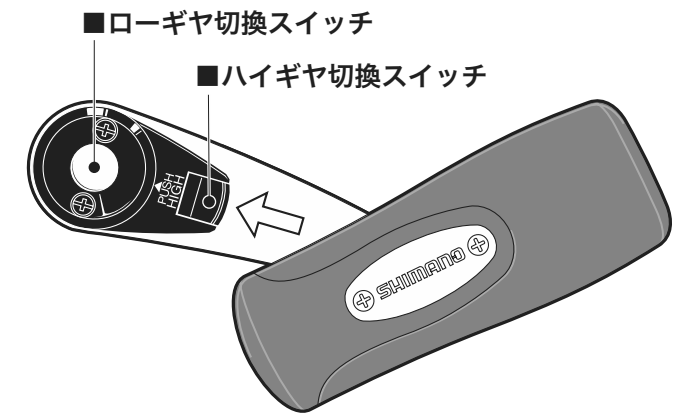


● ギヤの切り換え

ローギヤ切り換えスイッチを押すと、ギヤがローギヤに、ハイギヤ切り換えスイッチを押すと、ギヤがハイギヤになります。

それぞれのギヤ比は下記の表の通りです。

	ローギヤ	ハイギヤ
20	1.7	3.9
30シリーズ	1.7	3.9
50シリーズ	1.3	3.1
80W	1.3	2.5
130	1.15	2.1



■ ティアグラリールのお取扱上のご注意

ティアグラは精密部品で構成されていますので、下記の注意事項を守ってお取り扱いください。

〈ご使用上の注意〉

- 根掛かりした時には、竿やリールで無理にあおらないで、手にタオル等の布切れを巻いて、できるだけ釣場に糸が残らないように引き寄せて切ってください。
- ティアグラは丁寧に扱ってください。移動時、特に乗船の時の投げ投げや、バッグ内での他の道具との接触による破損には十分ご注意ください。
- 重量のあるリールですから、輸送、梱包にも十分ご注意ください。
- 船上からの落下防止のために、尻手環に尻手ロープをつないでおくことをおすすめします。（20・30はありません。）
- ドラグレバーをフリーにした状態ですすぎないでください。水がドラ

グ機構内に入る恐れがあります。

〈お手入れの方法〉

- 各部分に付着したゴミ、砂などは、真水に浸した柔らかい布でキレイにふき取って十分乾燥させてください。
- 定期的にハンドル部、レバー部などに注油してください。
- ドラグ部分には、絶対にオイルをつけないでください。オイルがはいるとドラグ力が低下することがあります。
- 高温、高湿の状態でも長時間放置されますと、変形や強度劣化の恐れがあります。長期保存をされる場合は、上記のお手入れを実施後、風通しの良い場所で保存されるようにしてください。
- ご自分で分解・修理をされる場合は、部品のエッジ等で手を切らないようにご注意ください。

■ 製品のお問い合わせ・修理部品についてのごお願い

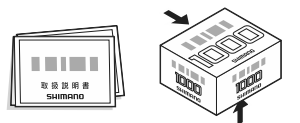
リールのメカニズムの説明には、書面で表しにくいことがあります。お手紙でのお問い合わせにつきましては、必ずお客様のお電話番号をお書き添えくださるようお願いいたします。

- 修理に出されるときには、お買い上げの販売店へ現品をお預け願います。その際には必ず修理箇所、不具合内容を具体的に（例/ストッパーが動かない）お知らせください。また、お近くにシマノ商品取扱店がない場合は、最寄りの営業所・本社（フリーダイヤル）へお問い合わせください。修理品は部品代のほか手数料をいただきますのでご了承ください。商品の故障等によって生じる他のタックルの破損、紛失、釣行費等は保証できません。

- ご自分で修理をされる場合の部品や替えスプールのお取り寄せは分解図をご覧いただき、商品名・商品コードもしくは製品コード・部品番号・部品名をご指定の上、ご注文ください。内部の部品に関しましては、複雑ですのでリール本体ごと修理に出されることをおすすめします。

例/商品名：ステラ1000S 商品コード：01840
製品コード：SC96B012 部品番号：2 部品名：スプール

- 商品コード/製品コードの位置
取扱説明書・分解図
パッケージ底面部もしくは側面部



■ ティアグラ 130 について

注意!

ティアグラ130サイズのリールはトロリングの130ポンドクラスを想定し設計されたリールです。従って、国内の船釣り用大物竿には装着不可能な場合がございます。お手数ではございますが、リールをご購入の際には装着予定の竿との適合を確認されますようお願い申し上げます。

■ 安全上のご注意

ご使用前に必ずお読みください。

注意

- ハンドルとボディの間に手をはさむと、けがをするおそれがあります。
- 糸が勢よく出ている時は、糸にふれないでください。糸で指を切るおそれがあります。
- 回転しているスプールには触れないでください。けがをするおそれがあります。

か い と り む さ し

買取武蔵

中古釣具の買い取り、販売、ロッド&リール修理メンテナンス。
お気軽にお問い合わせください。出張買取も致します。

LINE@

ID検索

@ktr634



即リプ

080-4295-9259



