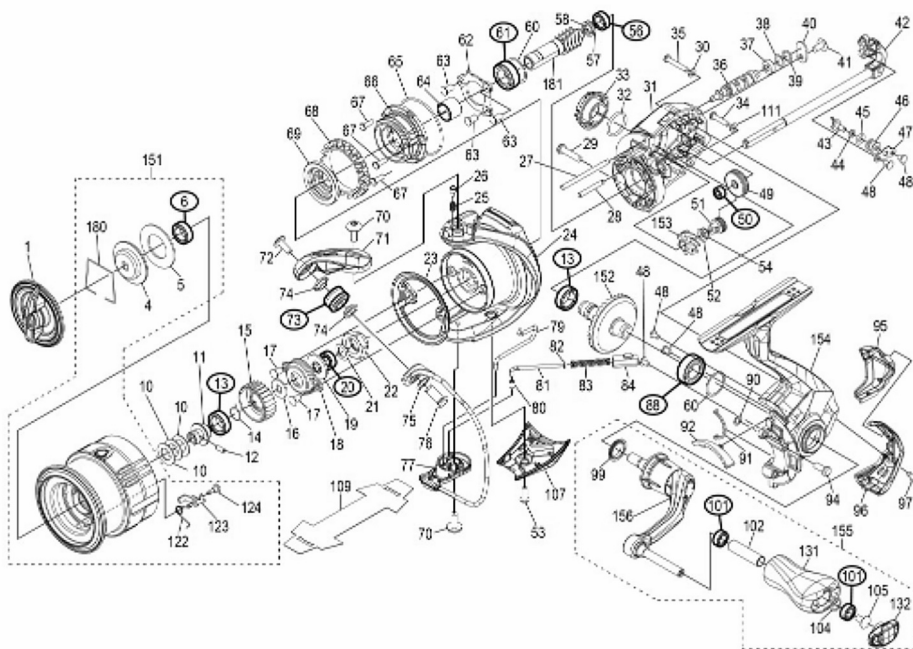


19 ヴァンキッシュ C2000SHG

本体価格(税別) 65,300円

短縮コード **039521**



※丸付き番号はベアリングを示します。

※65ローラクラッチ組の交換はアフターサービスに出していただくようお願いいたします。
 調整を念頭にしましては、必ずしも分解図中の表現と一致しない場合がございますので、

ムサシ オーバーホール作業用資料: リールのメンテは "ムサシ オーバーホール" で検索

番号	S Part No.	品目名	本体価格(税込)	番号	S Part No.	品目名	本体価格(税込)	番号	S Part No.	品目名	本体価格(税込)	番号	S Part No.	品目名	本体価格(税込)		
0001	1071L	ドラッグ組	2805	0027	10S2E	摺動子ガイド(A)	385	0048	1055G	固定ボルト	165	0088	104JD	ボールベアリング(7×13×4)	1375		
0004	10B9X	小判座金	385	0028	10O23	中間ギア軸	385	0049	10DKO	ウォームシャフトギア	935	0090	10GA7	座金	110		
0005	102ZF	ドラッグ座金	165	0029	10M2Y	固定ボルト	110	0050	10PC0	ボールベアリング(2×5×2.5)	1375	0091	10DKA	フタフランジシール	275		
0006	104JT	ボールベアリング(6×10×3)	1375	0030	10GD4	座金	110	0051	10O21	中間ギア(S)	825	0092	10DJK	内ワリ当り	165		
0010	10DHG	スプール座金	220	0031	10O2M	ボティ	2805	0052	10DHM	座金	110	0094	10M2H	固定ボルト	165		
0011	10DKF	メインシャフトベアリングガイド	605	0032	10BWH	リング	165	0053	10E8R	固定ボルト	110	0095	10O2V	ボティカバー	935		
0012	10PN2	セツトスクロー	165	0033	10RPL	ハンドルスクリューキャップ組	1155	0054	10TJT	座金	165	0096	10O2P	ボティガード	1155		
0013	104PP	ボールベアリング(7×11×3)	1375	0034	1017M	固定ボルト	110	0056	10RKR	ボールベアリング(5×8×2.5)	715	0097	10OKT	固定ボルト	110		
0014	107V2	ラチェットバネ	165	0035	1017N	固定ボルト	110	0057	10HV4	調整座金	110	0099	10PV4	ハンドル軸シール	275		
0015	10SYS	ドラッグ管出ラチェット	275	0036	10S2A	ウォームシャフト	1155	0058	10D1J	座金	165	0101	104VX	ボールベアリング(4×7×2.5)	1375		
0016	103PE	スプール受け	165	0037	10TH6	ブッシュ	385	0060	101AY	座金	220	0102	102ZF	ノブ固定軸パイプ	385		
0017	1011G	リテーナー固定ボルト	110	0038	10O2Z	座金	220	0061	1022A	ボールベアリング(7×13×4)	1375	0104	104FH	座金	220		
0018	1076P	リテーナー	275	0039	10TKO	座金	165	0062	10DJZ	ベアリング押付工板	275	0105	103E9	固定ボルト	110		
0019	107F2	回転軸ベアリングシール	275	0040	10ATC	ウォームシャフトカバー	165	0063	10TGX	固定ボルト	110	0107	10O2N	ペール取付ケカバー	935		
0020	10TD2	ローター受けカー組(ベアリング入り)	1705	0041	10QG5	固定ボルト	110	0064	10DJY	ローラクラッチイナー	385	0109	10PBS	脚保護シート	275		
0021	1026J	座金	110	0042	10RRJ	メインシャフト組	3080	0065	10DKD	ローラクラッチガイドシール	165	0111	10OWA	座金	110		
0022	101CY	ローターナット	935	0043	106VL	ウォームシャフトピン	495	0066	10S2L	ローラクラッチ組	1265	0122	10DNN	スプールピンバネ	165		
0023	10O2X	ローターバネ	605	0044	10OCW	座金	220	0067	101LH	固定ボルト	110	0123	10TNV	スプールピン	165		
0024	10RPS	ローター組	5610	0045	10B8V9	リング(3X5)	165	0068	10DK7	フリクションリング	385	0124	10TRB	固定ボルト	165		
0025	10O24	音出しバネ	165	0046	101BY	ウォームシャフトピンカラー	275	0069	101D5	ローターカラー	935	0131	10327	ハンドルノブ	1155		
0026	106UX	音出しピン	165	0047	10HAG	ウォームシャフトピン押付工板	165	0070	10RFW	固定キャップ	165	0132	10TNJ	ハンドルキャップ	385		
								0071	10O2Q	アームカム	715	0151	10T5Q	スプール組	12375		
								0072	101LJ	固定ボルト	275	0152	13LGE	ドラッグギア	2805		
								0073	101KE	ライローラー(ベアリング入り)組	3410	0153	10O2D	中間ギア(L)	935		
								0074	1020L	ライローラーベアリングカラー	275	0154	10RPQ	フタ組	7865		
								0075	10O2S	アーム固定軸座金	110	0155	10T5J	ハンドル組	10120		
								0076	10EAP	アーム固定軸	275	0156	13E2B	ハンドルシャング組	7865		
								0077	10RQA	ベール組	4510	0180	10B87	抜け止めバネ	165		
								0079	10QXL	内ゲレルカバー	275	0181	10DSJ	ピニオンギア	2035		
								0080	10DKC	アームバネガイド(A)カラーブッシュ	165	*F01	13B3S	リール袋	1375		
								0081	10SAN	アームバネガイド(A)	385	IT0S	13QPZ	糸止メッセル	165		
								0082	101D9	アームバネガイド(A)カラー	165	LRKM	13D1P	ライローラー組	1925		
								0083	10S7R	アームカムバネ	165	MH01	13NK0	脚裏銘版	275		
								0084	10R2E	アームカムバネガイド(B)	275						