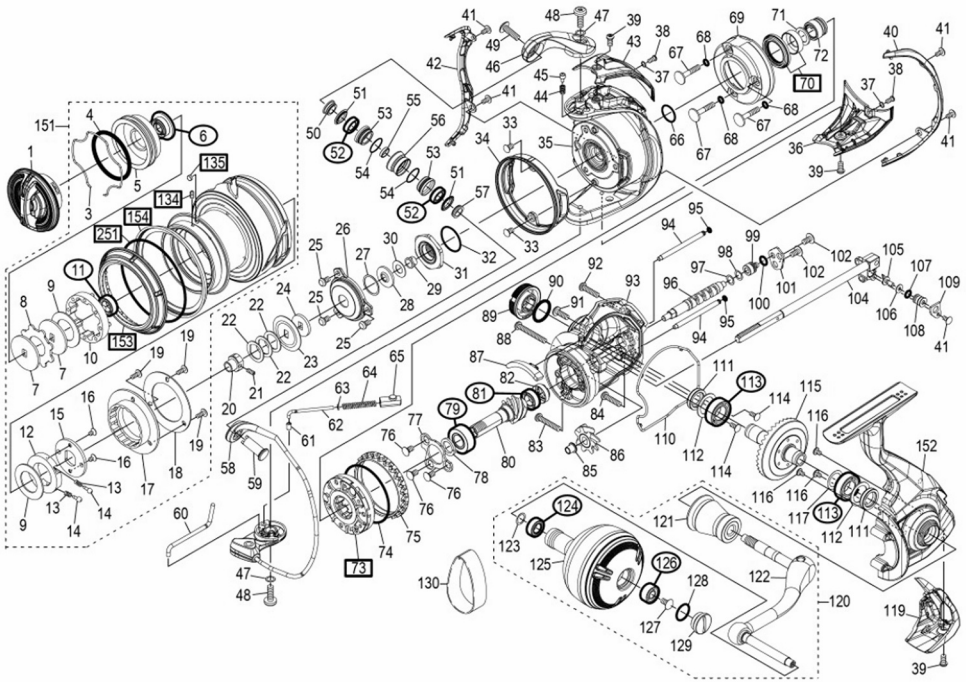


21 ツインパワー SW 6000HG

本体価格(税別) 75,240円

短縮コード **042255**



※丸付き番号はベアリングを示します。

調整座金類に関しては、必ずしも分解図中の表現と一致しない場合がございます。

四角付き番号のパーツについては修理専用パーツとなり、お客様自身での交換はできません。

ムサシ オーバーホール作業用資料: リールのメンテは "ムサシ オーバーホール" で検索

番号	S Part No.	品目名	本体価格 (税込)	番号	S Part No.	品目名	本体価格 (税込)	番号	S Part No.	品目名	本体価格 (税込)
0001	10TOR	ドラッグ組	3850	0023	10RBU	メインシャフトベアリングスール	385	0092	100YN	固定ボルト	165
0003	10B88	抜ケ止り爪	165	0024	1018N	スプール受(A)	275	0093	10288	ボディ	1100
0004	108WC	Oリング SM26	165	0025	10LZ1	固定ボルト	110	0094	10ECZ	撥動子ガイド	165
0005	10LWR	スプールベアリング間座	935	0026	101P2	リテーナー	165	0095	10JAB	Oリング	165
0006	10R7P	ベアリング受け組(ベアリング入り)	1980	0028	107F2	回転軸ベアリングスール	275	0096	10TOS	ウォームシャフト	770
0007	10B9Z	小判座金	275	0029	10ED7	ローター受カバー	110	0097	100XZ	座金	220
0008	10ED2	耳付座金	550	0030	101ML	座金	110	0098	10TKO	座金	165
0009	1031R	ドラッグ座金	495	0031	101WQ	ローターナット	935	0099	106MS	ウォームシャフトブッシュ(後)	275
0010	10AHH	スプールインサート	385	0032	108WF	Oリング	110	0100	10TNF	Oリング	165
0011	104JT	ボールベアリング(6×10×3)	1375	0033	103H1	固定ボルト	110	0101	101MM	ウォームシャフトカバー	165
0012	10JJU	音出し小判ガイド	935	0036	10EDF	パール取付カバー	880	0102	10GGS	固定ボルト	110
0013	10JMD	ドラッグカクパネ	165	0037	10HVD	座金	110	0104	101LV	メインシャフト組	3410
0014	1033W	スプールピン	165	0038	10PRY	固定ボルト	110	0105	106VM	ウォームシャフトピン	495
0015	109HE	音出し小判座金	385	0039	10PSO	固定ボルト	165	0106	10OCW	座金	220
0016	10MGD	固定ボルト	110	0040	10E39	ローターガード(A)	275	0107	108WS	Oリング(3x6)	165
0017	10C1J	ドラッグカバー	275	0041	10MT4	固定ボルト	110	0108	10R8T	カラー	110
0018	101N7	ドラッグカバー銘版	385	0042	10E3G	ローターガード(B)	275	0109	10HAF	ウォームシャフトピン押り板	165
0019	10MPN	固定ボルト	110	0043	10TOT	アームカムバネカバー	880	0110	10ED1	ボディシール	385
0020	10LTL	スプール軸ベアリングガイド	935					0111	101NM	ベアリングスール	495
0021	10PRL	セットスクリュー(M2×5)	165					0112	108GE	座金	165
0022	101DN	スプール座金	220					0113	10APT	ボールベアリング(8×14×4)	1375
								0114	103CC	固定ボルト	110
								0115	1028J	ドラッグアブ組	4510
								0116	1055G	固定ボルト	165
								0117	10DKJ	座金	220
								0119	101WD	ボディガード	1165
								0120	10EDD	ハンドル組	12650
								0121	101W3	ハンドル軸ツバ組	3905
								0122	101W0	ハンドルシャック組	4400
								0123	104FH	座金	220
								0124	1068N	ボールベアリング(5×9×3)	1375
								0125	101ET	ハンドルブッシュ	6270
								0126	10KX1	ボールベアリング(4×9×4)	1375
								0127	103E9	固定ボルト	110
								0128	10LAB	Oリング	110
								0129	10B2C	ハンドルキャップ	605
								0130	109UV	糸止メルト(S)	605
								0134	10PVL	セットスクリュー	165
								0135	10EAG	ピン	110
								0151	1000G	スプール組	14300
								0152	10R6R	アワシ	6325
								0153	10S0J	カラー	1100
								0154	101NJ	リング	2255
								0251	101N1	Oリング	165
								ITCS	130PZ	糸止メルト	165
								MH01	13NOV	組立銘版	165
								OIL2	10LO1	SSRO-01オイル(4.5g)	385
								0091	10172	固定ボルト	110