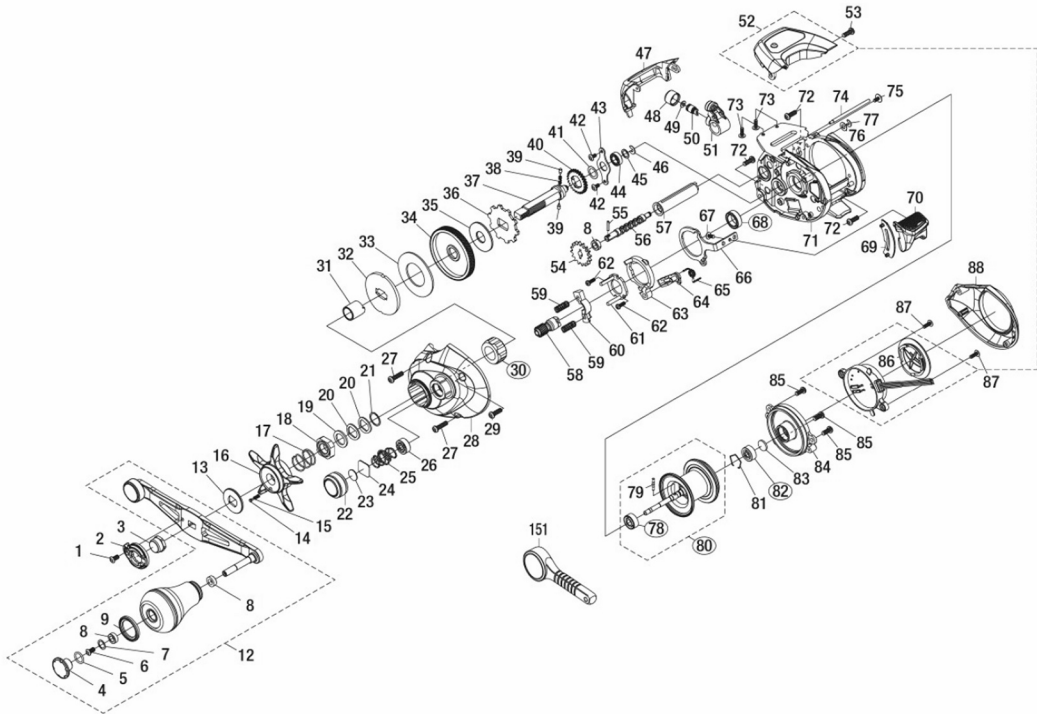


21 バルケッタBB 151HG

本体価格(税別) 12,040 円

短縮コード **044044**



※丸付き番号はベアリングを示します。

※30 ローラークラッチはお客様ご自身での交換はできません。交換はアフターサービスに出していただくようお願いいたします。

調整座金類に関しては、必ずしも分解図中の表現と一致しない場合がございますので、

ムサシ オーバーホール作業用資料: リールのメンテは "ムサシ オーバーホール" で検索

番号	S Part No.	品目名	本体価格 (税込)	番号	S Part No.	品目名	本体価格 (税込)
0001	13JPU	固定ボルト	110	0024	10B6D	座金	165
0002	1017T	リテーナー	385	0025	105NK	E型止メ輪 2.5	110
0003	10DRJ	ハンドル固定ナット	385	0026	13SJA	レベルワインドガード	220
0004	13XY5	ハンドルキャップ	495	0027	10FWJ	レベルワインド受け	165
0005	10LAA	Oリング	110	0028	13NWC	固定ボルト	110
0006	10LFA	固定ボルト	110	0029	13U2R	本体A	990
0007	104FH	座金	220	0030	10F5D	ローラークラッチベアリングA-RB	1705
0008	10PXZ	ハンドルノブプッシュ	165	0031	13UAU	ローラークラッチインナーチューブ	605
0009	10S9X	座金	165	0032	13UTX	スタードラッグ板	605
0012	13JDE	ハンドル組	6600	0033	13V7B	スタードラッグ座金	605
0013	10J22	スタードラッグ音出シ板	165	0034	13QUQ	ドライブギア	2255
0014	10MFC	音出シピン	165	0035	10CJH	スタードラッグ座金	385
0015	10B72	音出シシネ	165	0036	13UKH	ストッパーギア	605
0016	13V4D	スタードラッグ	330	0037	13ULV	ドライブギア軸	660
0017	10A70	スタードラッグバネ	275	0038	10JDY	ウォームシャフトギア用バネ	165
0018	10A09	スタードラッグ固定ナット	275	0039	10HJG	ウォームシャフトギア用ピン	165
0019	10J1L	スタードラッグスパーサー	110	0040	13SVX	ウォームシャフトギア	110
0020	109F5	ドライブギア座金	165	0041	10GR5	座金	110
0021	13B0T	座金	165	0042	10R1R	固定ボルト	110
0022	13U2Q	メカニカルブレーキレバ	495	0043	109T1	ドライブギア軸固定板	275
0023	10996	メカニカルブレーキ座金	110	0044	10DQF	ドライブギア軸プッシュ	165

番号	S Part No.	品目名	本体価格 (税込)	番号	S Part No.	品目名	本体価格 (税込)
0045	10G8D	座金	165	0068	10EX8	ボールベアリング(8×12×3.5)	1375
0046	105NK	E型止メ輪 2.5	110	0069	13TDH	クラッチレバー受け	110
0047	13SJA	レベルワインドガード	220	0070	13H6K	クラッチレバー組	440
0048	10FWJ	レベルワインド受け	165	0071	13GB1	フレーム組	1650
0049	10CFU	座金	110	0072	13NW9	固定ボルト	110
0050	10BHQ	ウォームシャフトピン	275	0073	10LCM	固定ボルト	110
0051	13GED	レベルワインド組	935	0074	13S4P	レベルワインド棒	165
0052	13JMM	カウンターユニット組	8800	0075	10MT5	固定ボルト	110
0053	13NWA	固定ボルト	110	0076	10FJZ	座金	110
0054	13S5D	ウォームシャフトギア	275	0077	105NC	E型止メ輪 2	110
0055	10AEZ	ウォームシャフトピン	110	0078	13TXK	ボールベアリング(4×10×4)	1375
0056	13S6G	ウォームシャフト	110	0079	10P68	スプールクラッチピン	165
0057	13S32	レベルワインドパイプ	165	0080	13GH4	スプール組(ベアリング入り)	4400
0058	13SNB	ピニオンギア	1155	0081	1054D	ベアリング抜止め	110
0059	10SAS	クラッチヨークバネ	110	0082	105C2	ボールベアリング(3×10×4)	1375
0060	13T1H	クラッチヨーク	110	0083	10EX5	スプール軸当りB	110
0061	10F3X	クラッチカム押す板	385	0084	13RQC	本体B受け	1155
0062	103ND	固定ボルト	110	0085	13NWS	固定ボルト	165
0063	10K0P	クラッチカム	275	0086	13JLP	電池フタ組	935
0064	1003W	クラッチツグ組	385	0087	10LCL	固定ボルト	110
0065	13T07	クラッチツグバネ	165	0088	13RBA	本体B	605
0066	13TDJ	クラッチプレート	385	0151	10NCO	リール通し	165
0067	10LF4	固定ボルト	110	LINE	10CWO	ライン通し	165