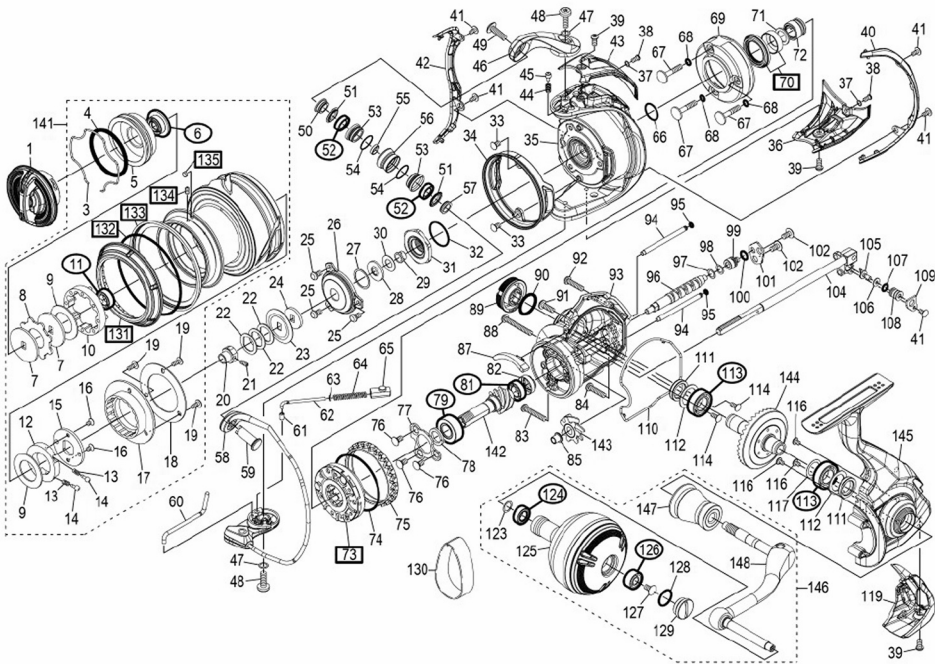


21 ツインパワー SW 5000XG

本体価格(税別) 68,400円

短縮コード **042231**



※丸付き番号はベアリングを示します。

調整座金類に関しましては、必ずしも分解図中の表現と一致しない場合がございます。

四角付き番号のパーツについては修理専用パーツとなり、お客様自身での交換はできません。

ムサシ オーバーホール作業用資料: リールのメンテは "ムサシ オーバーホール" で検索

番号	S Part No.	品目名	本体価格 (税込)	番号	S Part No.	品目名	本体価格 (税込)	番号	S Part No.	品目名	本体価格 (税込)
0001	10TOR	ドラッグ組	3850	0023	10RBU	メインシャフトベアリングスプール	385	0044	10770	内ゲリローラー音出しシヤネ	165
0003	10B88	抜け止めメタ	165	0024	1018N	スプール受(A)	275	0045	106UX	音出しシヤネ	165
0004	108WC	リング SM26	165	0025	10LZ1	固定ボルト	110	0046	10289	アームカム	1100
0005	10LWR	スプールベアリング側座	935	0026	101P2	リテーナー	165	0047	10HV3	座金	110
0006	10R7P	ベアリング受け組(ベアリング入り)	1980	0027	10G8C	座金	110	0048	10PSH	固定ボルト	165
0007	10B9Z	小判座金	275	0028	10F7E	回転枠ベアリングスプール	275	0049	10RVR	固定ボルト	165
0008	10ED2	耳付座金	550	0029	10ED7	ローター受カバー	110	0050	1016F	インローラー受	605
0009	1031R	ドラッグ座金	495	0030	101ML	座金	110	0051	1016K	ラインローラー	165
0010	10AHF	スプールのサポート	385	0031	101WQ	ローターナット	935	0052	104W1	ボールベアリング(5×8×2)	935
0011	104JT	ボールベアリング(6×10×3)	1375	0032	108WF	リング	110	0053	101S2	ブッシュ	165
0012	10JUJ	音出し小判ガイド	935	0033	103H1	固定ボルト	110	0054	101L5	リング	165
0013	10JMD	ドラッグカクハネ	165	0034	10ECY	ローターツバ	770	0055	1014P	カラー	165
0014	1035W	スプールのピン	165	0035	101LK	ローター組	8690	0056	10S55	ラインローラー	1155
0015	109HE	音出し小判座金	385	0036	10EDF	ベール取付カバー	880	0057	1014N	カラー	385
0016	10MGD	固定ボルト	110	0037	10HVD	座金	110	0058	101W1	ベール組	4125
0017	10C1J	ドラッグカバー	275	0038	10PRY	固定ボルト	110	0059	10R9V	アーム固定軸	495
0018	101N7	ドラッグカバー-飯版	385	0039	10PS0	固定ボルト	165	0060	101NC	内ゲリローラー	165
0019	10MPN	固定ボルト	110	0040	10E39	ローターガイド(A)	275	0061	10R2F	アームバネガイド(A)カラーブッシュ	165
0020	10LTL	スプールのベアリングガイド	935	0041	10M74	固定ボルト	110	0062	101N5	アームバネガイド(A)	385
0021	10PRL	セットスクルー(M2×5)	165	0042	10E3G	ローターガイド(B)	275	0063	101D9	アームバネガイド(A)カラー	165
0022	101DN	スプールの座金	220	0043	10T0T	アームカムバネカバー	880	0064	1028M	アームカムバネ	165
								0065	10R2E	アームカムバネガイド(B)	275
								0066	108WA	リング	165
								0067	103LY	ローラーラッチ取付ボルト	110
								0068	10LAD	リング	110
								0069	10MHCC	ローラーラッチシールカバー	275
								0070	10RR7	ローラーラッチシール組	1105
								0071	10J2Z	ローラー座金	165
								0072	10667	ローラーラッチシール	385
								0073	10OPK	ローラーラッチ組	1155
								0074	108WZ	リング	385
								0075	104FW	フリクションリング	385
								0076	10MLD	固定ボルト	110
								0077	101NN	押し板	385
								0078	1028S	座金	110
								0079	101WE	ボールベアリング(7×14×5)	715
								0080	104JG	ボールベアリング(6×10×3)	715
								0082	10RYV	ブッシュ	110
								0083	10T0U	固定ボルト	110
								0084	10PSC	固定ボルト	165
								0085	10E8E	クロスギヤブッシュ(前)	165
								0087	101NL	内ゲリ当り	165
								0088	10MEH	固定ボルト	165
								0089	101MC	ハンドルスクリューキャップ	495
								0090	10909	リング	165
								0091	1017Z	固定ボルト	110
								0092	100YV	固定ボルト	165
								0093	10288	ボディ	1100
								0098	100K0	座金	165
								0099	106M5	ウォームシャフトブッシュ(後)	165
								0100	107NF	リング	275
								0102	10CGS	固定ボルト	110
								0104	101LV	メインシャフト組	3410
								0105	106VM	ウォームシャフトピン	495
								0106	100CW	座金	220
								0107	108W9	リング(3X5)	165
								0108	10R8T	カラー	110
								0109	10HAF	ウォームシャフトピン押さえ板	165
								0110	10ED1	ボディシール	385
								0111	101MM	ベアリングスプール	495
								0112	10BG6	座金	165
								0113	104PT	ボールベアリング(8×14×4)	1375
								0114	103C0	固定ボルト	110
								0116	1055G	固定ボルト	165
								0117	10DKJ	座金	220
								0119	101WD	ボディガード	1155
								0123	104FH	座金	110
								0124	105BN	ボールベアリング(5×9×3)	220
								0125	10TET	ハンドルラッチ組	6270
								0126	10K04	ボールベアリング(4×9×4)	1375
								0127	103E9	固定ボルト	110
								0128	10LAB	リング	110
								0129	1082C	ハンドルキャップ	605
								0130	109UV	糸止メタル(S)	605
								0131	10ED8	カラー	1100
								0132	1028L	リング	165
								0133	101NE	リング	2255
								0134	10PVL	セットスクルー	165
								0135	10EAG	ピン	110
								0141	105TK	スプールのツバ	14300
								0142	10E0E	ビスノブ	2200
								0143	10ECX	ウォームシャフトギヤ	605
								0144	101NH	ドライブギヤ組	4510
								0145	10R7M	フタ組	7150
								0146	1000A	ハンドル組	12650
								0147	10R7N	ハンドル軸ツバ組	3905
								0148	10R6Q	ハンドルシャック組	4400
								IT08	130PZ	糸止メタル	165
								MH01	13NQU	脚裏板	165
								OIL2	10LQ1	SSRO-O1オイル(4.5g)	385