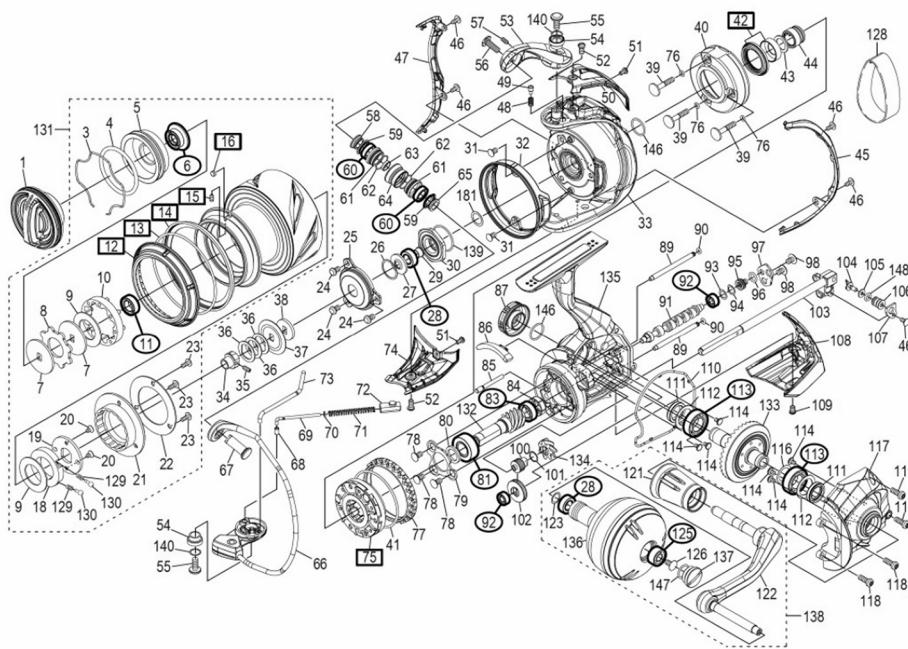


## 20 ステラSW 5000XG

本体価格(税別) 119,800円

短縮コード **040763**



※丸付き番号はベアリングを示します。

調整座金類に関しましては、必ずしも分解図中の表現と一致しない場合がございます。

四角付き番号のパーツについては修理専用パーツとなり、お客様自身での交換はできません。

アフターサービスにお預け下さい。分解の際はお客様の自己責任となりますことをご了承ください。

(210518)\_007

### ムサシ オーバーホール作業用資料: リールのメンテは "ムサシ オーバーホール" で検索

番号	S Part No.	品目名	本体価格(税込)	番号	S Part No.	品目名	本体価格(税込)
0001	101WN	ドラッグ紐	4510	0024	10LZ2	固定ボルト	275
0003	10B88	抜ケ止がね	165	0025	101P2	リテーナー	165
0004	108WC	Oリング SM26	165	0026	10G8C	座金	110
0005	10LWR	スプールベアリング間座	935	0027	107F2	回転軸ベアリングシール	275
0006	10NFD	スプールベアリング受け組	2255	0028	105BN	ボールベアリング(5×3)	1375
0007	10B9Z	小判座金	275	0029	100S6	ローター受けカー	165
0008	10BE8	耳付座金	2255	0030	1080Y	ローターナット	935
0009	1031R	ドラッグ座金	495	0031	103LB	固定ボルト	110
0010	10AHH	スプールのシート	385	0032	10E3F	ローターツバ	935
0011	104JT	ボールベアリング(6×10×3)	1375	0033	10E30	ローター	6765
0012	100L4	カー	1155	0034	10LTL	スプールの軸ベアリングガイド	935
0013	1028L	Oリング	165	0035	10PRL	セットスクリュー(M2×5)	165
0014	101NE	リング	2255	0036	101DN	スプールの座金	220
0015	10PVL	セットスクリュー	165	0037	10RBU	メインシャフトベアリングシール	385
0016	10EAG	ピン	110	0038	1018N	スプールの受(A)	275
0018	10JJU	音出し小判ガイド	935	0039	1015M	固定ボルト	165
0019	109HE	音出し小判座金	385	0040	10MHC	ローラークラッチシールカバー	275
0020	10MGD	固定ボルト	110	0041	108WZ	Oリング	385
0021	10C1J	ドラッグカバー	275	0042	10RR7	ローラークラッチシール組	1705
0022	101N7	ドラッグカバー銘板	385	0043	10J2G	ローター座金	165
0023	10MPR	本体AシートB固定ボルト	110	0044	10667	ローラークラッチイナー	385

番号	S Part No.	品目名	本体価格(税込)	番号	S Part No.	品目名	本体価格(税込)
0045	10E39	ローターガード(A)	275	0095	1015D	ブッシュ	385
0046	10MT4	固定ボルト	110	0096	10TNF	Oリング	165
0047	10E3G	ローターガード(B)	275	0097	101NK	ウォームシャフトカバー	275
0048	1077Q	内ゲルバー音出しシナ	165	0098	10E8M	固定ボルト	165
0049	10E2D	音出しピン	165	0100	1028T	中間ギア(小)	935
0050	10E3D	アームカムバシカバー	935	0101	10160	曲げ座金	110
0051	10E2G	固定ボルト	165	0102	101N2	ウォームシャフトギア	935
0052	10CVU	固定ボルト	275	0103	10RQL	メインシャフト組	2805
0053	10E3A	アームカム	4510	0104	106VM	ウォームシャフトピン	495
0054	101NS	カー	385	0105	100CW	座金	220
0055	101NF	固定ボルト	165	0106	101NW	カー	385
0056	10K4E	固定ボルト	605	0107	10HAF	ウォームシャフトピン押ワ工板	165
0057	10PNI	セットスクリュー(M2×3)	165	0108	10E3E	ボディーガード	1165
0058	1016P	ラインローラー	605	0109	10R21	固定ボルト	385
0059	1016K	ラインローラーシール	165	0110	101NX	ボディースリ	385
0060	104W1	ボールベアリング(5×8×2)	935	0111	101NM	ベアリングシール	495
0061	1015Z	ブッシュ	165	0112	10BGE	座金	165
0062	1015L	Oリング	165	0113	104PT	ボールベアリング(8×14×4)	1375
0063	1014P	カー	165	0114	10S5G	固定ボルト	165
0064	10DUT	ライローラー	1705	0116	10DKJ	座金	220
0065	1014N	カー	385	0117	10RTD	フタ	4510
0066	10RPO	ペール組	5610	0118	10A6N	固定ボルト	165
0067	10Q3F	アーム固定軸	935	0119	10A6P	固定ボルト	165
0068	10R2F	アームバネガイド(A)カラーブッシュ	165	0121	10RTA	ハンドル軸ツバ	4610
0069	101N5	アームバネガイド(A)	385	0122	101HY	ハンドル	6755
0070	101D9	アームバネガイド(A)カラー	165	0123	104FH	座金	220
0071	1028M	アームカムバシ	165	0125	10KX1	ボールベアリング(4×9×4)	1375
0072	10R2E	アームカムバネガイド(B)	275	0126	10S5E	固定ボルト	110
0073	101NG	内ゲルバー	165	0128	10SUL	禁止マークシール(S)	605
0074	10E31	ペール取付カバー	935	0129	10JMD	ドラッグクランク	165
0075	10QPK	ローラークラッチ組	1155	0130	1035W	スプールのピン	165
0076	10LAD	Oリング	110	0131	101MW	スプールの組	21230
0077	104FW	フライングシリング	385	0132	101MP	ピニオンギア	3410
0078	10ML2	固定ボルト	275	0133	101NH	ドライブギア組	4510
0079	101NN	押工板	385	0134	101M2	中間ギア(大)	935
0080	1028S	座金	110	0135	101PC	ボデー	16730
0081	104Q6	ボールベアリング(7×14×5)	1375	0136	101PC	ハンドル組	6765
0083	104J5	ボールベアリング(5×10×3)	1375	0137	101NL	ハンドルキャップ	605
0084	101PO	ブッシュ	165	0138	10277	ハンドル組	19030
0085	101MT	中間ギア軸	275	0139	109WF	Oリング	110
0086	101NL	内ゲル当り	165	0140	10HV3	座金	110
0087	10DVQ	ハンドルスクリューキャップ	2255	0146	108VA	Oリング	165
0089	101N9	撥動子ガイド	275	0147	10LAB	Oリング	110
0090	10JAB	Oリング	165	0148	108W9	Oリング(3X5)	165
0091	101N2	ウォームシャフト	1155	0181	10S3Z	座金	220
0092	10F3A	ボールベアリング(3×6×2.5)	1375	*01	130RF	リール座	2805
0093	10K2Z	座金	220	TC05	130PZ	禁止マークシール	165
0094	10TK0	座金	165	MH01	13NHN	組裏紙版	385