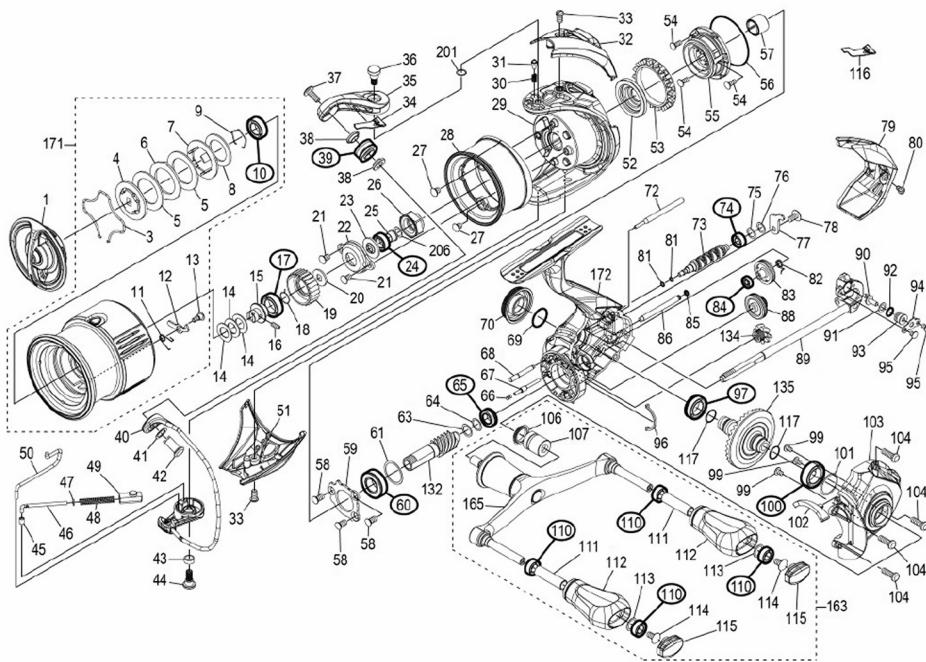


22 ステラ C3000SDHHG

本体価格(税込) 105,820円

短縮コード **043900**



※丸付き番号はベアリングを示します。

調整座金類にしましては、必ずしも分解図中の表現と一致しない場合がございます。

ムサシ オーバーホール作業用資料: リールのメンテは "ムサシ オーバーホール" で検索

番号	S Part No.	品名	本体価格 (税込)	番号	S Part No.	品名	本体価格 (税込)	番号	S Part No.	品名	本体価格 (税込)
0001	10EEU	ドラッグねじ	10120	0023	1004T	ローターベアリングシール	385	0044	10R4T	固定ボルト	1430
0003	145QR	抜け止めナット	110	0024	104K1	ボールベアリング(5×8×2.5)	1375	0045	10DKC	アームハネガイド(A)カラーブッシュ	165
0004	10TJV	小判座金	935	0025	14743	ローター受カラー	440	0046	10SAN	アームハネガイド(A)カラー	385
0005	10R5H	ドラッグ座金(A)	220	0026	10R5F	ローターナット	935	0047	101D9	アームハネガイド(A)カラー	165
0006	102XW	耳付座金	165	0027	101C6	固定ボルト	110	0048	10R2P	アームカムハネ	165
0007	10BBQ	小判座金	275	0028	10R4P	ローターツバ	935	0049	10R2E	アームカムハネガイド(B)	275
0008	10R4W	ドラッグ座金(B)	220	0029	10S6A	ローターねじ	10890	0050	1463K	内ゲルカバー	275
0009	10G5W	ベアリング抜け止め	110	0030	10CGZ	音出しナット	165	0051	10R4Z	ベール取付カバー	1705
0010	104JT	ボールベアリング(6×10×3)	1375	0031	106UX	音出しシム	165	0052	101D5	ローターカラー	935
0011	10QBQ	スプールのハネ	165	0032	10R4X	アームカムハネカバー	1320	0053	10DK7	フリクションリング	385
0012	10TJX	スプールのハネ	165	0033	10CVU	固定ボルト	275	0054	101D7	固定ボルト	165
0013	10A6F	固定ボルト	165	0034	10R5Z	アームカムフィン	110	0055	10S2L	ローラークラッチねじ	1265
0014	10DHG	スプールの座金	220	0035	10R4S	アームカム	880	0056	10DKD	ローラークラッチガイドシール	165
0015	10DKF	メインシャフトベアリングガイド	605	0036	10R59	固定ボルト	1485	0057	10DJY	ローラークラッチインナー	385
0016	10PN2	セツトスクリュー	165	0037	10K40	固定ボルト	275	0058	10ML6	固定ボルト	165
0017	104PP	ボールベアリング(7×11×3)	1375	0038	1020L	ラインローラーベアリングカラー	275	0059	10R53	ベアリング押工板	275
0018	10V7Z	ラチェットナット	165	0039	101BJ	ラインローラー(ベアリング入り)	3960	0060	1022A	ボールベアリング(7×13×4)	1375
0019	10S5Y	ドラッグ音出しラチェット	275	0040	10DQP	ベールねじ	4840	0061	10RYR	座金	110
0020	103PE	スプールの受け	165	0041	1002S	固定軸座金	110	0063	10DJ1	座金	165
0021	103LB	固定ボルト	110	0042	10RKY	アーム固定軸	605	0064	10HV4	調整座金	110
0022	1076N	リテーナ	275	0043	101DD	ベール取付カムカラー	165	0065	10R50	ボールベアリング(5×8×2.5)	1375
								0066	10R5T	中間ギヤハネ	110
								0067	10R5K	中間ギヤ軸	275
								0068	13XDV	ボールギヤ軸(C)	275
								0069	10BWA	オリング	165
								0070	10R5R	ハンドルスクリーキャップ	1705
								0072	10R4U	撾動子ガイド(A)	385
								0073	10R55	ボールベアリング	1155
								0074	10PDA	ボールベアリング(3×6×2.5)	1375
								0075	100XZ	座金	220
								0076	10TK0	座金	165
								0077	10R5G	ウォームシャフトカバー	330
								0078	103EB	固定ボルト	165
								0079	10R5Q	ボディガード	1155
								0080	106ZG	固定ボルト	165
								0081	10092	オリング	165
								0082	10R5N	ウォームシャフトギヤハネ	220
								0083	10R5L	ウォームシャフトギヤ	935
								0084	10R5Q	ボールベアリング(2×5×1.5)	715
								0085	10AUB	オリング	165
								0086	101D2	撾動子ガイド(B)	385
								0088	10R4Q	中間ギヤ(C)	825
								0089	100A7	メインシャフトねじ	3080
								0090	106VL	ウォームシャフトピン	495
								0091	100CW	座金	220
								0092	108W9	オリング(3×5)	165
								0093	101BY	ウォームシャフトピンカラー	275
								0094	10HAG	ウォームシャフトピン押工板	165
								0095	10R4V	固定ボルト	165
								0096	10DKA	フタフランジシール	165
								0097	10R5U	ボールベアリング(7×11×3)	1375
								0099	1055G	固定ボルト	165
								0100	10EX8	ボールベアリング(8×12×3.5)	1375
								0101	1022D	座金	275
								0102	10R4Y	内ゲリ当り	165
								0103	10S7D	フタねじ	5610
								0104	10M2C	固定ボルト	110
								0106	10PXU	ハンドル軸シール	275
								0107	100A0	ハンドル軸ツバ(B)	605
								0110	104VX	ボールベアリング(4×7×2.5)	385
								0111	1022F	ノブ固定軸ノブ	1375
								0112	100A8	ハンドルノブねじ	2255
								0113	104FH	座金	220
								0114	103E9	固定ボルト	110
								0115	101CV	ハンドルキャップ	605
								0116	10TD4	アームカムフィン	110
								0117	1009S	オリング	165
								0132	10R5J	ピニオンギヤ	2145
								0134	13Y3L	中間ギヤ(L)	825
								0135	10R5A	ドライブギヤ	4070
								0163	1027F	ハンドルねじ	16830
								0165	1009T	ハンドルシャフトねじ	10285
								0171	1009U	スプールのねじ	16170
								0172	10SAA	ボディねじ	17160
								0201	1019Z	アームカム調整座金	110
								0206	101FF	座金	165
								*F01	130TJ	リール袋	1870
								LRKM	13D1P	ラインローラーねじ	1925
								MH01	13N3C	脚裏銘版	275